

# eura

## DOMOFON GŁOŚNOMÓWIĄCY

**ADP-11A3 INVITO BIAŁY**



Instrukcja obsługi oraz  
karta gwarancyjna

## SPIS TREŚCI

1. OGÓLNA CHARAKTERYSTYKA I PRZEZNACZENIE .....	4
2. BUDOWA ZESTAWU.....	4
3. INSTALACJA ZESTAWU.....	5
3.1. INSTALACJA KASETY ZEWNĘTRZNEJ .....	5
3.2. INSTALACJA UNIFONU .....	7
4. SCHEMAT POŁĄCZEŃ .....	8
5. ROZBUDOWA ZESTAWU .....	8
6. OBSŁUGA DOMOFONU .....	9
7. OTWIERANIE BRAMY WZJAZDOWEJ LUB DODATKOWEGO WEJŚCIA .....	9
8. SPECYFIKACJA TECHNICZNA .....	10
KARTA GWARANCYJNA.....	11

## **UWAGI WSTĘPNE**

Przed montażem, podłączeniem i użytkowaniem urządzenia prosimy o dokładne zapoznanie się z niniejszą instrukcją obsługi . W razie jakichkolwiek problemów ze zrozumieniem jej treści prosimy o skontaktowanie się ze sprzedawcą urządzenia. Samodzielny montaż i uruchomienie urządzenia jest możliwe pod warunkiem używania odpowiednich narzędzi. Niemniej zalecane jest dokonywanie montażu urządzenia przez wykwalifikowany personel. Producent nie odpowiada za uszkodzenia mogące wynikać z nieprawidłowego montażu czy eksploatacji urządzenia, oraz z dokonywania samodzielnych napraw i modyfikacji.

## 1. OGÓLNA CHARAKTERYSTYKA I PRZEZNACZENIE

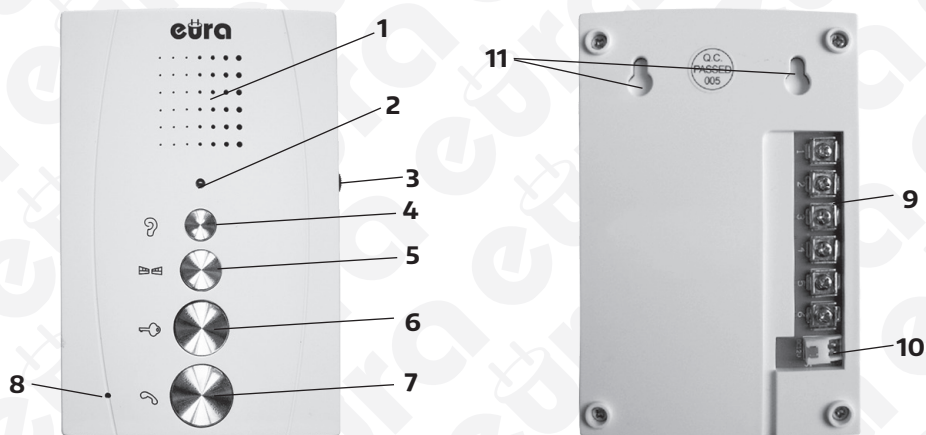
Domofon ADP-11A3 INVITO BIAŁY umożliwia zdalną obsługę wejścia do posesji/ lokalu, czyli prowadzenie rozmowy pomiędzy modułem wewnętrznym (unifonem) i kasetą zewnętrzną oraz bezpośrednio sterowanie rygłem elektromagnetycznym służącym do otwierania drzwi/ furtki po wywołaniu z zewnątrz.

Unifon domofonu posiada dodatkowy przycisk otwierania drugiego wejścia, dzięki czemu istnieje możliwość otwierania także bramy wjazdowej, garażowej, drugiej furtki, drzwi wejściowych itp. Istnieje możliwość dyskretnego podsłuchu otoczenia kasety zewnętrznej za pomocą specjalnego przycisku na unifonie. Kaseeta zewnętrzna domofonu zamknięta jest w małą gabarytową obudowę wyposażoną dodatkowo w daszek chroniący urządzenie przed skutkami opadów atmosferycznych.

## 2. BUDOWA ZESTAWU

W skład całego zestawu wchodzi:

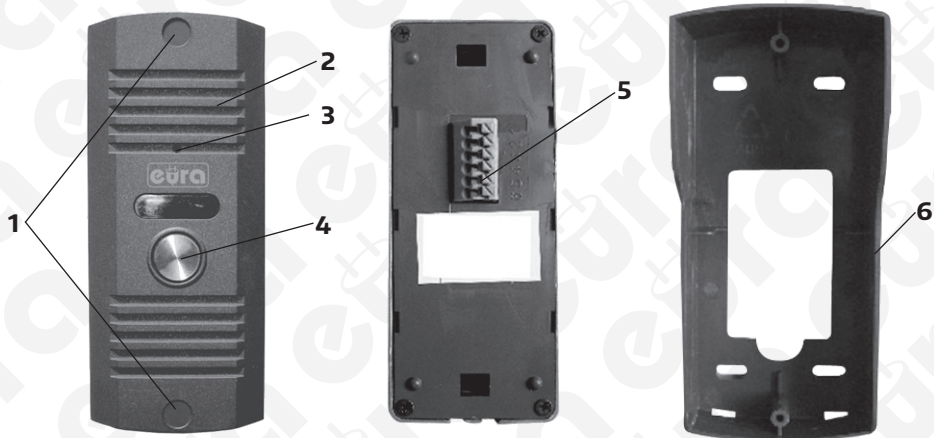
- bezsłuchawkowy unifon, model ADA-11A3, przeznaczony do montażu wewnątrz posesji,
- kaseeta zewnętrzna, model ADA-41A3, przeznaczona do montażu na zewnątrz (przy drzwiach lub furtce),
- zasilacz prądu stałego, zasilający obydwa moduły.



Rys. 1. Budowa modułu wewnętrznego (unifonu)

Moduł wewnętrzny (rys. 1) posiada:

- 1 – Głośnik, 2 – Wskaźnik LED zasilania, 3 – Regulacja głośności, 4 – Przycisk dyskretnego podsłuchu wejścia, 5 – Przycisk otwierania bramy, 6 – Przycisk zwalniania rygła, 7 – Przycisk prowadzenia rozmowy, 8 – Mikrofon, 9 – Zaciski przyłączeniowe, 10 – Gniazdo zasilacza, 11 – Otwory do zawieszenia na ścianie.



Rys. 2. Budowa kasety zewnętrznej

Kaseta zewnętrzna (rys. 2) posiada:

1 – Otwory do montażu modułu w ścianie, 2 – Głośnik, 3 – Mikrofon, 4 – Przycisk wywołania, 5 – Gniazdo połączeniowe, 6 – Osłona przeciwdeszczowa.

### 3. INSTALACJA ZESTAWU

#### 3.1. INSTALACJA KASETY ZEWNĘTRZNEJ

Moduł zewnętrzny jest fabrycznie przystosowany do montażu w ścianie pełnej.

#### **UWAGA!**

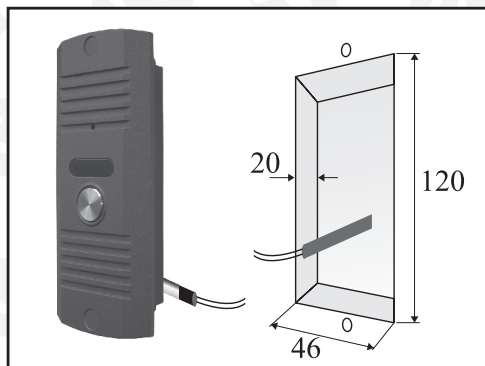
Właściwie umiejscowienie modułu zewnętrznego decyduje o komforcie pracy z urządzeniem. Stąd zaleca się przed wykonaniem otworu montażowego doświadczać dobrotę miejsca montażu modułu zewnętrznego.

#### **A. Montaż podtynkowy kasety zewnętrznej**

1. W ścianie należy wykuć, lub wyciąć otwór o wymiarach 120 x 46 x 20 (mm) podanych na rys. 3. Położenie otworu winno być tak dobrane, aby po montażu moduł znajdował się na wysokości umożliwiającej swobodne prowadzenie rozmowy (w praktyce odległość mikrofonu modułu zewnętrznego od podłoża wynosi od 150 cm do 160 cm).

#### **UWAGA!**

Głębokość otworu w ścianie powinna wynosić przynajmniej 20mm, ale może okazać się konieczne przygotowanie głębszego otworu - w zależności od wielkości użytej kostki zaciskowej, łączącej przewody z modułem wewnętrznym.

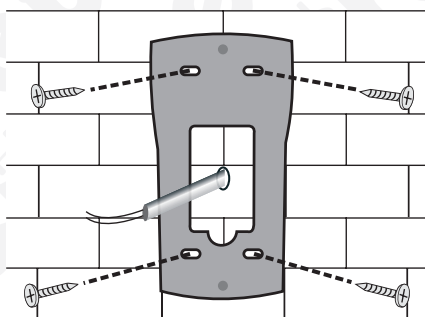


Rys. 3

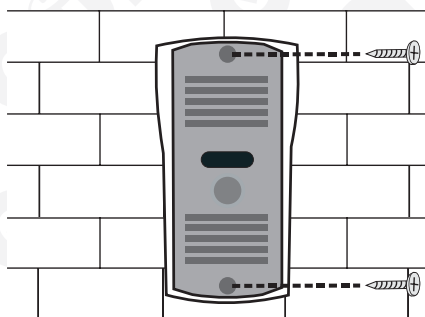
2. Usunąć dwie gumowe zaślepki w kasiecie modułu zewnętrznego (rys. 2, poz. 1).
3. Włożyć korpus modułu zewnętrznego do wyciętego otworu w ścianie, po czym poprzez 2 otwory w kasiecie (gdzie wcześniej znajdowały się zaślepki) odznaczyć na ścianie dwa miejsca na kołki montażowe.
4. Wyjąć korpus modułu zewnętrznego z otworu, w zaznaczonych miejscach wywiercić 2 otwory  $\varnothing 5\text{mm}$ , po czym umieścić w nich 2 kołki montażowe.
5. Podłączyć do modułu 2 żyły przewodu łączącego kasetę z modułem wewnętrznym, za pomocą standardowej kostki zaciskowej.
6. Umieścić ponownie korpus modułu zewnętrznego w otworze ściany, po czym zamocować go na stałe w kołkach za pomocą 2 wkrętów montażowych.

## B. Montaż natynkowy kasety zewnętrznej

1. W wybranym miejscu na ścianie/słupku, poprzez 4 otwory w dnie daszka ochronnego odznaczyć na ścianie miejsca na kołki montażowe (rys. 4a)
2. W zaznaczonych miejscach nawiercić 4 otwory montażowe  $\varnothing 5\text{mm}$  a następnie umieścić w nich kołki montażowe.
3. Za pomocą 4 wkrętów montażowych przymocować daszek ochronny kasety zewnętrznej do ściany,
4. Podłączyć do kasety modułu 2 żyły przewodu biegnącego do modułu wewnętrznego (unifonu) zgodnie ze schematem pokazanym na rys. 6.
5. Usunąć 2 gumowe zaślepki znajdujące się w kasiecie zewnętrznej (rys. 2, poz. 1).
6. Umieścić kasetę modułu zewnętrznego w zamocowanym uprzednio do ściany daszku ochronnym oraz przymocować ją przy pomocy 2 wkrętów (rys. 4b).



Rys. 4a. Montaż daszka ochronnego



Rys. 4b. Montaż kasety zewnętrznej

**UWAGA!**

Nie należy dokonywać żadnych podłączeń ani przełączeń przewodów jeżeli urządzenie jest zasilane poprzez zasilacz włączony do sieci ~230V. Nie przestrzeganie powyższego zalecenia może doprowadzić do uszkodzenia urządzenia!

Przed dokonywaniem montażu, czy demontażu urządzenia należy uprzednio odłączyć zasilacz od sieci.

**UWAGA!**

**USZKODZENIA SPOWODOWANE ZALANIEM MODUŁU NIE SĄ OBJĘTE GWARANCJĄ!**

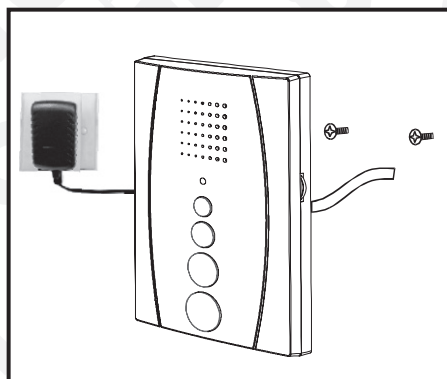
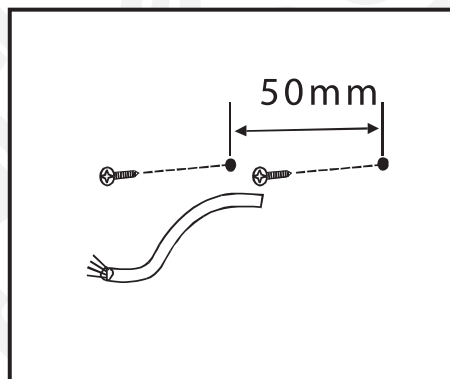
### 3.2. INSTALACJA UNIFONU

**UWAGA!**

Standardowa wysokość, na jakiej powinien znajdować się środek modułu wewnętrznego po zawieszeniu wynosi ok. 145 cm, niemniej jego położenie można dostosować do indywidualnych potrzeb użytkowników.

Montaż modułu wewnętrznego (unifonu) przebiegać powinien w sposób następujący:

1. W wybranym miejscu na ścianie należy nawiercić 2 otwory na kołki montażowe, w odległości 50 mm od siebie (patrz rys. 5).
2. Do zacisków połączeniowych znajdujących się na odwrocie modułu podłączamy poszczególne żyły przewodu według schematu pokazanego na rys. 6 lub rys. 7.
3. Do gniazda zasilacza podłączamy zasilacz.
4. Na tylnej części obudowy modułu znajdują się 2 otwory służące do powieszenia go na ścianie. Należy delikatnie powiesić moduł na wkrętach.
5. Podłączyć zasilacz do sieci ~230V/50Hz.



Rys. 5. Montaż głośnomówiącego unifonu na ścianie

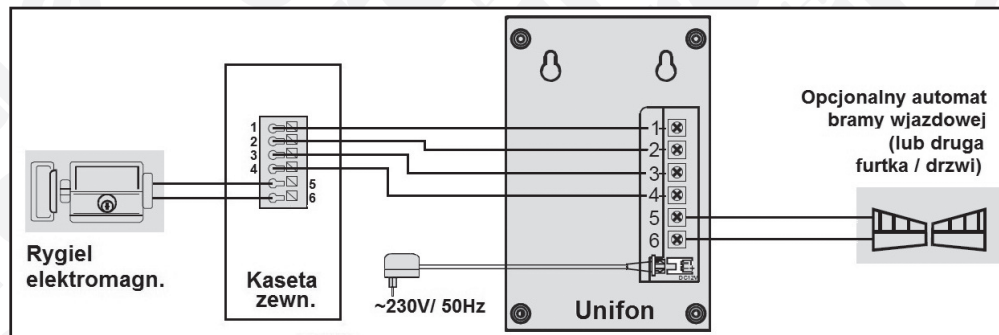


## 4. SCHEMAT POŁĄCZEŃ

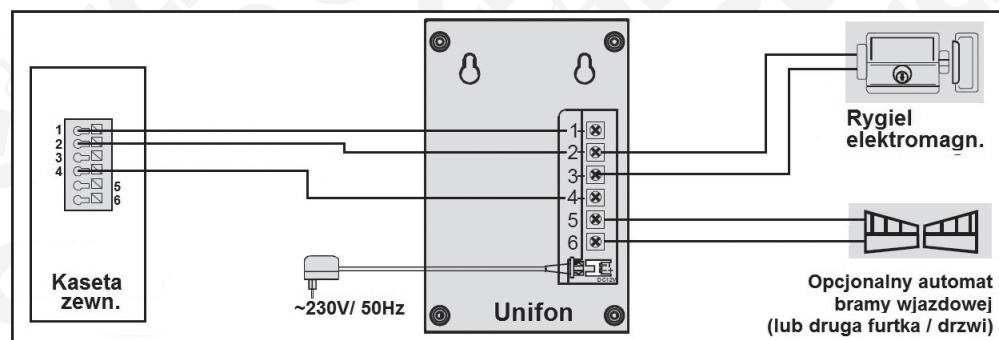
Istnieją 2 możliwości połączenia zestawu z rygłem elektromagnetycznym:

- gdzie rygiel elektromagnetyczny podłączony jest bezpośrednio do kasety zewnętrznej,
- gdzie rygiel elektromagnetyczny podłączony jest do modułu wewnętrznego (unifonu).

Schematy połączeń zestawu w obu przypadkach pokazane zostały na rys. 6 oraz rys. 7.



Rys. 6. Schemat połączeń zestawu z rygłem podłączonym bezpośrednio do kasety zewnętrznej



Rys. 7. Schemat połączeń zestawu z rygłem podłączonym do unifonu

Opis poszczególnych przewodów

1 – Sygnał audio, 2 – Masa, 3 – Sygnał impulsu zwalniania rygla, 4 – Zasilanie

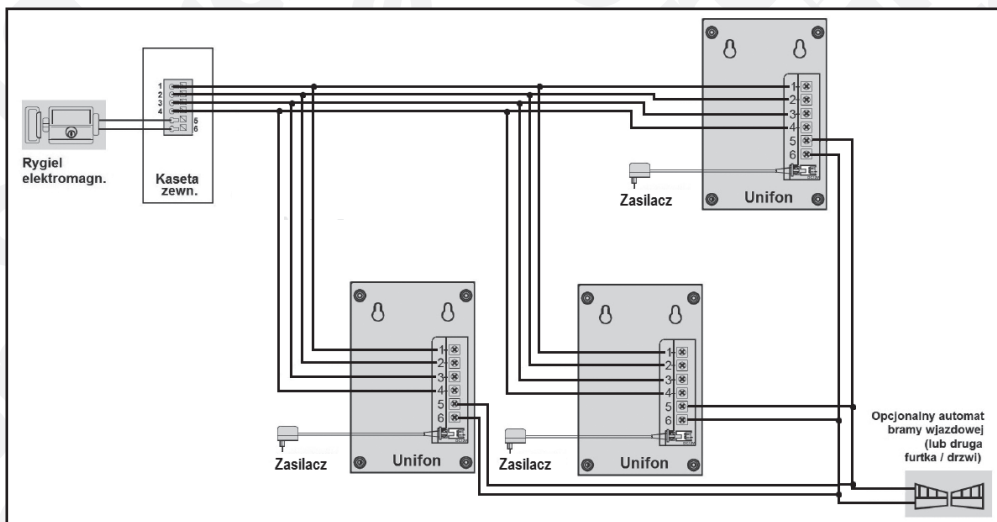
### UWAGA!

Rygiel elektromagnetyczny oraz automat bramy, pokazane na powyższych schematach, stanowią elementy wyposażenia dodatkowego.

## 5. ROZBUDOWA ZESTAWU

Istnieje możliwość rozbudowy zestawu o dodatkowe moduły wewnętrzne. Do jednej kasety zewnętrznej domofonu podłączyć można maksymalnie 3 unifony. Dzięki dodatkowym unifonom możliwa będzie zdalna obsługa wejścia na posesję z różnych miejsc. Unifony nie posiadają możliwości rozmowy pomiędzy sobą (brak funkcji interkomu). Schemat rozbudowy zestawu o dodatkowe moduły wewnętrzne pokazany został na rys. 8.





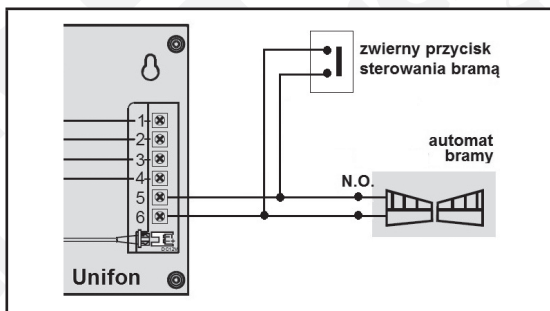
Rys. 8. Schemat połączeń zestawu w przypadku rozbudowy o dodatkowe unifony

## 6. OBSŁUGA DOMOFONU

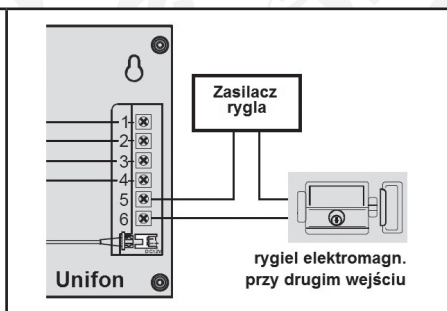
W momencie, gdy osoba przy wejściu wciśnie przycisk na kasecie zewnętrznej, w module wewnętrznym (unifonie) uruchamia się sygnał gongu. Po wciśnięciu na unifonie przycisku prowadzenia rozmowy można prowadzić rozmowę z osobą przy wejściu. W przypadku układu rozbudowanego o dodatkowe unifony (max. 2) – w momencie odebrania rozmowy przez jeden z unifonów, pozostałe będą wydawać dźwięk gongu, po czym automatycznie włączą podsłuch rozmowy (nie aktywując mikrofonu). Poprzez wciśnięcie na nich przycisku rozmowy można włączyć się do prowadzonej już między kasetą a innym unifonem rozmowy. Automatyczny maksymalny czas rozmowy ustawiony jest fabrycznie na okres około 2 minut. Osoba znajdująca się wewnątrz pomieszczenia ma możliwość zdalnego otwarcia furtki naciskając przycisk zwalniania rygla elektromagnetycznego na unifonie oraz zdalnego otwarcia bramy (drugiej furtki, drzwi, itp.) naciskając przycisk otwierania bramy. Istnieje możliwość dyskretnej podsłuchu wejścia (z mikrofonu kasety zewnętrznej) bez konieczności wywołania z zewnątrz. Służy do tego przycisk dyskretnej podsłuchu wejścia (najwyżej położony na froncie unifonu). Głośność rozmowy można regulować za pomocą potencjometru umieszczonego po prawej stronie unifonu.

## 7. OTWIERANIE BRAMY WZJAZDOWEJ LUB DODATKOWEGO WEJŚCIA

Oprócz zdalnego otwierania furtki lub drzwi wejściowych, domofon ADP-11A3 oferuje również możliwość sterowania drugim wejściem, czyli np.: napędem bramy wjazdowej, napędem bramy garażowej, rygłem przy drugiej furtce lub drzwiach, itp. Do sterowania drugim wejściem służą zaciski 5 i 6 z tyłu obudowy unifonu. Zaciski 5 i 6 stanowią wyjście przełącznika typu N.O. (normalnie otwarte), zatem do poprawnej współpracy napęd bramy powinien mieć również możliwość wyzwalania krótkim zwarcie zacisków wejściowych (N.O.). W praktyce większość dostępnych na rynku automatów bramowych (jeśli nie wszystkie) wyposażone są w tego typu wejście sterujące. Wówczas zaciski 5 i 6 na wyjściu monitora wystarczy połączyć np. równolegle z przyciskiem zwiernym wewnątrz posesji, służącym do ręcznego uruchomienia napędu bramy (rys. 9). Istnieje możliwość podłączenia do zacisków 5 i 6 standardowego rygla elektromagnetycznego, otwierającego np. drugą furtkę na posesję. Wówczas do zasilania rygla należy zastosować szeregowo oddzielny zasilacz o parametrach (napięciu zasilania i wydajności prądowej) dostosowanych do parametrów tego rygla (rys. 10).



Rys. 9. Podłączenie automatu bramy wjazdowej lub garażowej



Rys. 10. Podłączenie dodatkowego rygła (otwieranie dodatkowej furtki lub drzwi)

### UWAGA!

Rygiel elektromagnetyczny, automat bramy oraz przycisk zwierny, pokazane na powyższych schematach, stanowią elementy wyposażenia dodatkowego.

## 8. SPECYFIKACJA TECHNICZNA \*

Napięcie zasilania	12V DC
Rodzaj komunikacji	Przewodowa (duplex)
Wymagany przekrój przewodów łączących	min. 0.5 mm <sup>2</sup> / przy długości 0-50 m
	min. 0.75 mm <sup>2</sup> / przy długości 50-100 m
Pobór mocy w trybie czuwania	< 0.2 W
Pobór mocy w trybie pracy (rozmowy)	< 2 W
Sposób montażu kasety zewnętrznej	natynkowy lub podtynkowy
Wymiary kasety zewnętrznej	142 x 65 x 50 (mm)
Wymiary unifonu	137 x 89 x 23 (mm)
Masa netto zestawu	0,48 kg

\*producent zastrzega sobie dokonywanie zmian parametrów technicznych bez uprzedzenia

## KARTA GWARANCYJNA

model:

data sprzedaży .....

**ADP-11A3 INVITO BIAŁY**

pieczętka punktu sprzedaży i podpis sprzedawcy

### OGÓLNE WARUNKI NAPRAW GWARANCYJNYCH

1. Eura-Tech Sp. z o.o. z siedzibą w Wejherowie przy ul. Przemysłowej 35A (zwany dalej „Gwarantem”), gwarantuje sprawne działanie wskazanego w Gwarancji urządzenia (zwanego dalej „Produktem”).
2. Gwarancja jest udzielana na okres 24 miesięcy, pod warunkiem użytkowania Produktu zgodnie z warunkami techniczno-eksploatacyjnymi opisanymi w instrukcji obsługi oraz przyjętymi standardami. Gwarancja obowiązuje na terenie Rzeczypospolitej Polskiej. Na wybrane produkty np. sygnalizatory czadu czas obowiązywania gwarancji może być dłuższy, co każdorazowo określone jest już przy samym produkcie.
3. Prawa i obowiązki Gwaranta oraz Nabywcy Produktu reguluje treść postanowień ujętych w niniejszej Gwarancji, z którymi Nabywca powinien się zapoznać przed zakupem. Zakup Produktu jest równoznaczny z akceptacją warunków niniejszej Gwarancji.
4. Datą, od której obowiązuje czas trwania Gwarancji, jest data wystawienia dokumentu sprzedaży zapisana w Karcie Gwarancyjnej i dokumencie sprzedaży. Ujawnione w okresie trwania Gwarancji wady będą usunięte bezpłatnie przez Centralny Serwis Eura-Tech Sp. z o.o. (zwany dalej „Serwisem”).
5. Dokumentem potwierdzającym zawarcie powyższej umowy i tym samym uprawniającym do dochodzenia swoich praw jest prawidłowo wypełniona Karta Gwarancyjna wraz z dokumentem potwierdzającym zakup (paragon fiskalny, faktura VAT). Jakiekolwiek zmiany (zamazania, wytarcia, przekreślenia, poprawki itp.) w Karcie Gwarancyjnej powodują jej unieważnienie.
6. W przypadku Produktów nie posiadających Kart Gwarancyjnych (np. dzwoniki bezprzewodowe, gongi, sygnalizatory, wykrywcze i inne), dokumentem potwierdzającym zawarcie umowy jest dokument sprzedaży (paragon fiskalny, faktura VAT).
7. Naprawa gwarancyjna nie obejmuje czynności przewidzianych w Instrukcji Obsługi, do wykonania których zobowiązany jest Nabywca we własnym zakresie i na własny koszt (np.: zainstalowanie, konfiguracja, optymalne zabezpieczenie przed działaniem warunków zewnętrznych, konserwacja, ewentualny demontaż itp.).
8. Gwarancja nie są objęte:
  - akcesoria i materiały eksploatacyjne takie jak: ramki oraz śruby montażowe, przewody, karty zbliżeniowe, zasilacze wraz z kablami zasilającymi, baterie oraz akumulatory czy inne elementy, które są dodatkowo dołączone do Produktów - ze względu na swój charakter posiadają okres żywotności eksploatacyjnej,
  - uszkodzenia mechaniczne, elektryczne, chemiczne i termiczne lub celowe uszkodzenia Produktu i wywołane nimi wady,
  - uszkodzenia i wady wynikłe na skutek niewłaściwego lub niezgodnego z Instrukcją Obsługi użytkowania, niedbalnością użytkownika, niewłaściwym przechowywaniem czy konserwacją Produktu, a także stosowaniem Produktu niezgodnie z przepisami bezpieczeństwa i niezgodnie z jego przeznaczeniem,
  - uszkodzenia Produktu, który nie został prawidłowo zabezpieczony podczas transportu do Serwisu (np. brak opakowania transportowego, nie owinięcie Produktu odpowiednio w folię zabezpieczającą, unieruchomienie Produktu w opakowaniu itp.),
  - uszkodzenia Produktu, do którego Nabywca zgubił Kartę Gwarancyjną,
  - uszkodzenia powstałe w wyniku pożaru, powodzi, uderzenia pioruna (także pośredniego), czy też innych klęsk żywiołowych, nieprzewidzianych wypadków, zalania płynami, przepięciem w sieci elektrycznej, podłączenia do sieci elektrycznej w sposób niezgodny z Instrukcją Obsługi,
  - Produkty, w których dokonano przerobek, zmian konstrukcyjnych, napraw naruszając plombę gwarancyjną lub w jakikolwiek inny sposób.
9. Gwarant zapewnia bezpłatne części zamienne oraz robociznę, zgodnie z warunkami podanymi w niniejszej Gwarancji, w okresie trwania Gwarancji, o którym mowa na ostatnich stronach Instrukcji Obsługi w rozdziale „Warunki Gwarancji”. Gwarancja obejmuje tylko i wyłącznie usterki Produktu spowodowane wadliwymi częściami i/lub defektami produkcyjnymi.
10. Zgłoszenie reklamacyjne będzie rozpatrywane jedynie w przypadku, gdy reklamowany Produkt zostanie dostarczony do Serwisu wraz z:
  - Kartą Gwarancyjną (za wyjątkiem urządzeń wymienionych w pkt. 6),
  - prawidłowo wypełnionym Formularzem zgłoszenia naprawy
  - dowodem zakupu zawierającym datę oraz miejsce sprzedaży,
11. Otwieranie urządzenia bez wyraźnej zgody Serwisu, dokonywanie wszelkich napraw we własnym zakresie lub w nieautoryzowanym serwisie przez osoby nieupoważnione, będzie podstawą do unieważnienia Gwarancji.
12. Uszkodzony Produkt Nabywca zobowiązany jest dostarczyć do punktu sprzedaży lub bezpośrednio do Serwisu. Jeżeli reklamacja zostanie uznana przez Serwis za uzasadnioną, po naprawione Produkt zostaje odesłany do Nabywcy na koszt Gwaranta, korzystając z usług spedycji kurierskich, z którymi Gwarant ma aktualnie nawiązaną współpracę (GLS).
13. Dostarczenie uszkodzonego Produktu jakiegokolwiek spedycją na koszt Gwaranta, bez wcześniejszego uzgodnienia z Serwisem, będzie skutkowało odmową przyjęcia paczki.
14. Ewentualne wady lub uszkodzenia Produktu ujawnione i zgłoszone w okresie trwania Gwarancji będą usunięte bezpłatnie w terminie 14 dni kalendarzowych. W uzasadnionych przypadkach termin ten może ulec przedłużeniu, wówczas Nabywca zostanie poinformowany o przybliżonym czasie naprawy. Bieg terminu naprawy rozpoczyna się pierwszego dnia roboczego następującego po dniu dostarczenia Produktu do Serwisu
15. Wadliwy Produkt lub jego części, które zostaną wymienione, stają się własnością Serwisu.
16. Przed przystąpieniem do ewentualnej naprawy, Serwis każdorazowo dokonuje oględzin i oceny stopnia uszkodzenia reklamowanego Produktu. W przypadku stwierdzenia, że Produkt:
  - jest sprawny,
  - był instalowany oraz podłączony niezgodnie z zaleceniami zawartymi w Instrukcji Obsługi,
  - uległ uszkodzeniu ewidentnie z winy Nabywcy,
  - ma zerwaną plombę,
  - spełnia warunki podane w pkt. 8,wówczas Serwis traktuje takie zgłoszenie reklamacyjne za nieuzasadnione i może obciążyć Nabywcę kosztami transportu oraz diagnozy urządzenia, zgodnie z obowiązującym w Serwisie Cennikiem Usług Ponadplacowych.
17. Nabywcy przysługujące prawo do wymiany Produktu na inny, posiadający te same lub zbliżone parametry techniczne i eksploatacyjne, jeżeli:
  - w okresie trwania Gwarancji, Serwis dokona 3 napraw, a Produkt nadal będzie wykazywał wady uniemożliwiające używanie go zgodnie z przeznaczeniem,
  - Serwis uzna, że usunięcie wady jest niemożliwe lub w terminie określonym w pkt. 14,
  - naprawa może spowodować nadmierne koszty po stronie Serwisu.
18. W skrajnych przypadkach, po wcześniejszym skonsultowaniu się z Nabywcą, Serwis ma możliwość:
  - przedłużenia okresu naprawy Produktu, jeżeli wymagane naprawy nie mogą być wykonane z powodu nieprzewidzianych okoliczności, takich jak: trudności związane z importem urządzenia i/lub części zamiennych, przepisy prawne uniemożliwiające wykonanie naprawy itp.,
  - podjąć decyzję o zwrocie należności zgodnie i na podstawie ceny z faktury zakupowej, w przypadku, gdy nie ma możliwości wymiany Produktu na inny.
19. Gwarant jaki i Serwis nie ponosi odpowiedzialności za uszkodzenia innych urządzeń w wyniku awarii Produktu.
20. Nabywca nie ma prawa do domagania się zwrotu utraconych korzyści w związku z awarią Produktu.
21. Brak odbioru naprawianego Produktu po upływie 4 tygodni od terminu naprawy określonego w pkt. 14, będzie traktowane jako bezpłatne zrzeczenie się Produktu na rzecz Serwisu. Serwis może przekazać Produkt na cele charytatywne lub wykorzystać jego części na potrzeby Serwisu.
22. W przypadku podejrzenia naruszenia przesyłki lub uszkodzenia przesyłanego Produktu w trakcie transportu, prosimy o stosowanie następującej procedury:
  - po otrzymaniu przesyłki należy każdorazowo sprawdzić stan opakowania w obecności pracownika spedycji (przesyłka powinna być zapieczętowana taśmą i/lub pieczęcią Serwisu, jeżeli tak nie jest lub jest w jakikolwiek sposób jest naruszona, oznacza to, że przesyłka była otwierana przez osoby nieuprawnione),
  - każdorazowo należy rozpakować i sprawdzić zawartość przesyłki w obecności pracownika spedycji, a w przypadku stwierdzenia uszkodzenia zawartości paczki lub jakichkolwiek braków, wspólnie sporządzić stosowny protokół.
23. Gwarancja na Produkt nie wyłącza ani nie ogranicza uprawnień kupującego wynikających z niezgodności towaru z umową.

Centralny Serwis Eura-Tech Sp. z o.o.  
Przemysłowa 35a  
84-200 Wejherowo  
pon. - pt. 08:00 - 17:00  
e-mail: serwis@eura-tech.eu

Zużyte urządzenie elektryczne lub elektroniczne nie może być składowane (wyrzucone) wraz z innymi odpadami pochodzącymi z gospodarstw domowych. Aby uniknąć szkodliwego wpływu na środowisko naturalne i zdrowie ludzi, zużyte urządzenie należy składować w miejscach do tego przeznaczonych.  
W celu uzyskania informacji na temat miejsca i sposobu bezpiecznego składowania zużytego produktu należy zwrócić się do organu władz lokalnych lub firmy zajmującej się recyklingiem odpadów - DZ.u. nr 180 poz.1495 z dn.29.07.2005.



nr rej. GIOS: E0011703W

## **EURATECH Sp. z o.o.**

84-200 WEJHEROWO, ul. Przemysłowa 35A  
tel. +48 58 678 81 00, serwis: tel. +48 58 678 81 20, fax +48 58 678 81 01  
[www.eura-tech.eu](http://www.eura-tech.eu)

Wszystkie prawa zastrzeżone.

Zdjęcia, rysunki i teksty użyte w niniejszej instrukcji obsługi są własnością firmy „EURATECH” Sp. z o.o.  
Powielanie, rozpowszechnianie i publikacja całości jak i fragmentów instrukcji są bez zgody autora zabronione!