

Cooker Hood

MAGIC

60/90

EN

ES

DE

FR

IT

PL



<i>English</i>					
Warnings!		Installation		Instructions	
<i>Español</i>					
Advertencias!		Instalación		Instrucciones	
<i>Deutsch</i>					
Warnungen!		Montage		Anleitung	
<i>Français</i>					
Avertissements!		Montage		Instructions	
<i>Italiano</i>					
Avvertenze!		Montaggio		Istruzioni	
<i>Polski</i>					
Ostrzeżenia!		Instalacji		Instrukcja	



Safety

This equipment can be used by children aged 8 or more, people with physical, mental and sensory disabilities or inexperienced users if they were instructed under proper supervision or trained on the safe use of the equipment and if they are fully aware of the related risks. Children shall not play with the equipment. The cleaning and **maintenance** are at user's expense and shall not be performed by unsupervised children.

- As soon as the equipment is delivered, remove the package immediately. Verify its overall aspect and, should any type of anomaly be found, notify it immediately to the sales point or the installer.
- Its equipment is intended for domestic use. **It shall not be employed for industrial or professional purposes** nor for any other purpose than that for which it has been designed.
- The supplier will not provide any warranty for the consequences and damages caused by an improper installation or a misuse of the equipment.
- Do not attempt to modify the characteristics of this equipment, that would represent a hazard. Repairs shall be exclusively made by a specialized and **authorized** technician. To avoid risks, the manipulation of the equipment is strictly forbidden so is the replacement of the power cable.
- If the fume hood is not supplied with a **power cable** and a pin or any other means for the disconnection of the mains power supply, with a separation of the contact between all poles that provides the total disconnection under conditions of overvoltage category III, shall be incorporated to disconnecting means to the fixed system, according to the installation rules (two-pole switch directly connected to power supply terminals which shall have a separation of the contact between poles so as to interrupt the supply of electricity in case of overvoltage category III).
- Once the equipment has been installed, the disconnection of the equipment from the power supply shall be allowed. Disconnection can be



done by keeping the jack accessible or adding a switch to the electric system in accordance with the installation rules.

- If the power cord is damaged, it shall be replaced either by the producer, its customer service or qualified personnel in order to avoid risks.
- It is of vital importance to place particular attention as to where the wall or ceiling will be perforated so as to verify the presence of hidden electrical cables, pipes or iron beams, etc. This may cause serious breakdowns, electrical derivations or the transmission of noises and vibrations.
- **IMPORTANT: During the installation phase, before electrically connecting the equipment, always disconnect the power panel that will supply it (differential or thermal-magnetic of the general house switchboard).**
- **WARNINGS: Always disconnect the exhaust hood from the electrical outlet before proceeding to cleaning and maintenance operations by plugging off the electrical outlet, differential or thermal-magnetic of the general home switchboard. To clean the exhaust hood, never use steam or high-pressure devices (rules regarding electric safety).**
- It is forbidden to cook directly on the flame or operate the gas stoves with no container to cook on the same flame (aspirated flames may damage the equipment and the warranty will be cancelled accordingly). The use of the equipment on a fuel stove is not authorized (wood, coal,...).
- Frying under the equipment shall be constantly monitored since oils and fats being subjected to high temperatures may ignite. Do not flame under the exhaust hood.
- Precaution: burns of accessible parts are likely to occur as they can get hot when using cooking appliances.
- Follow the cleaning frequency and filter substitution. The accrual of fat deposits may provoke fires. Never use the exhaust hood without the anti-fat filter.
- The equipment shall abide by the existing rules on the ventilation of closed spaces. Technically, the air expelled shall not pass through the duct used for the discharge of smokes from appliances using gas or any other fuel (central heating systems, etc...).



- Ventilate the environment appropriately in case of a simultaneous operation of the exhaust hood and any other equipment supplied by an energy source other than electricity so that the exhaust hood will not draw gas compounds.
- **Attention!** During the simultaneous operation of a suction-filtration exhaust hood and a heating system independent of air (gas heaters, oil, coal, chimney, etc...), great attention has to be placed so as to avoid that the exhaust hood does not absorb part of the air intended for the combustion process since dangerous amounts of carbon monoxide may surge within the premises, that would represent a life-threatening danger. When installing an exhaust hood joined or connected to a fuel element such as a heater, chimney or local heating system, it is mandatory to contact the producer or installer of such elements to obtain an optimal and risk-free operation.
- It is necessary to maintain a depressurized environment of maximum 0.04 mbar. Such conditions allow an excellent working of the exhaust hood. In order to achieve such environment **a permanent air intake is necessary** in order to avoid air stagnation (it is advised to use a **ventilation grid** for this purpose). Windows or doors shall not be used.
- The electrical supply of the power network shall be stable and cope with the indicated electrical standards, 220/240v AC, 50Hz. Should it be not stable and receive voltage variations in the supply, intensity or frequency such as armonici, transistor, voltage dips, overloads, electrical storms, etc..., the hood may show malfunctions or even breakdowns, and the repair would not be covered by the warranty. In that case, the exhaust hood shall be disconnected and the company must contact an electrician or electrical company in order to solve the supply problem.
- The hood is a household appliance act to extract smoke , it can not be used as support element of objects or utensils.
- In the constant effort to to improve our products, we reserve the right to make changes following their enhancement to their technical, functional and aesthetic characteristics.



Declaration of Conformity CE

This appliance is in compliance with the following European Directives: 93/68/CE : General regulations - 2006/95/CE : Concerning low tensions - 89/336/CE : Electromagnetic compatibility - CE Regulation n° 1935/2004: this appliance is suitable to come in contact with food products.

Electrical Connection

- Before connecting the appliance to the electricity supply, check that the voltage corresponds to that on the data plate and that the power supply cable is suitable for the appliance load also stated on the data plate.
 - If the appliance is connected directly to the mains, fit an all-pole disconnect switch with minimum contact gap of 3 mm, adequate for the appliance load and complying to regulations.
 - The plug used must support the power of work of the appliance.
- Do not use reducers, adapters or switches for connection to the mains, since these could overheat and cause burns**
- Earth connection is required by law**

If the power cable must be replaced, use a cable having identical characteristics to the original supplied by the manufacturer, suitable for the load and temperature. This is available from After-sales service.

Important!

The entire installation process is exclusively reserved for qualified workers, installers or authorized technical service.

Before proceeding with the installation, make sure that all components are in perfect conditions. Otherwise, contact the vendor and do not proceed with the installation.



Once installed, the likely imperfections of the equipment such as scratches, impacts, etc..., will not be covered by under warranty.

Scrapping



The symbol on the product or on the accompanying paperwork indicates that the appliance should not be treated as domestic waste, but should be delivered to a suitable electric and electronic appliance recycling collection point.

Follow local guidelines when disposing of waste. For more information on the treatment, re-use and recycling of this product, please contact your local authority, domestic waste collection service or the shop where the appliance was purchased.

PLEASE NOTE

DO NOT REMOVE THE PROTECTIVE PLASTIC SHEET FROM THE HOOD UNTIL
THE INSTALLATION IS NOT COMPLETELY FINALIZED



Seguridad

Este dispositivo puede ser utilizado por niños con edad igual o superior a los 8 años y por personas con capacidades físicas, sensoriales o mentales reducidas o con falta de experiencia y conocimiento, si se les proporciona una supervisión o preparación adecuada con relación al uso seguro del equipo, y si comprenden los peligros que este comporta. Los niños no deben jugar con el equipo. La limpieza y el **mantenimiento bajo responsabilidad del usuario** no deben ser efectuados por niños sin supervisión.

- Una vez entregado el equipo, remover inmediatamente el empaque. Revisar su aspecto general, y si se observa algún tipo de anomalía, comunicarlo inmediatamente al punto de venta o al instalador.
- Su equipo es apto para uso doméstico normal. **No debe ser usado a nivel industrial o profesional**, o para otros fines distintos a aquellos para los que fue diseñado.
- La empresa proveedora no ofrecerá ninguna garantía por las consecuencias y los daños causados por una instalación incorrecta o un uso inadecuado del equipo.
- No intentar de modificar las características de este equipo, ya que esto constituye en sí un peligro. Las reparaciones deben llevarse a cabo exclusivamente por un servicio técnico especializado **autorizado**. Para evitar riesgos, se prohíbe la manipulación de la unidad, incluyendo la sustitución del cable de alimentación.
- Si la campana no viene dotada con el **cable de alimentación** y el enchufe, u otros medios para la desconexión de la red de abastecimiento eléctrico, con una separación de contacto en todos los polos que garantice una total desconexión en condiciones de categoría III de sobrecarga eléctrica, se deben instalar medios de desconexión en la planta eléctrica fija, de conformidad con las normas de instalación (interruptor omnipolar conectado directamente a los terminales de alimentación el cual debe tener una separación de contacto entre los polos que interrumpa el



suministro de electricidad en caso de sobrecarga eléctrica de categoría III).

- Después de la instalación, la desconexión del equipo de la alimentación debe ser permitida. La desconexión se puede lograr manteniendo el enchufe accesible o instalando un interruptor en el sistema eléctrico en conformidad con las reglas de instalación.
- Si el cable de alimentación está dañado, debe ser sustituido por el fabricante, por su servicio de garantía o por personal calificado adecuado, con el fin de evitar exposición a peligros.
- Es necesario prestar especial atención al punto en donde se perfora la pared o el techo, con el fin de que no existan líneas eléctricas ocultas, tuberías, vigas de hierro, etc. Esto puede causar daños graves, derivaciones en la corriente eléctrica o la transmisión de ruidos y vibraciones.
- **IMPORTANTE: durante la fase instalación, antes de realizar la conexión eléctrica del equipo, siempre desconectar el panel de energía que lo alimentará (diferencial o magneto-térmico del panel eléctrico general de la vivienda).**
- **ADVERTENCIA: Siempre desconectar la campana de la corriente eléctrica antes de proceder con las operaciones de limpieza o su mantenimiento, desconectando el enchufe o el diferencial o magneto-térmico del panel eléctrico general de la casa. Para la limpieza de la campana, nunca utilizar dispositivos a vapor o a alta presión (reglamentos en materia de seguridad eléctrica).**
- Es prohibido cocinar alimentos directamente sobre la llama u operar las hornillas a gas sin recipientes para cocinar bajo la campana (las llamas aspiradas podrían dañar el equipo y así la garantía sería anulada). No está autorizado el uso del equipo encima de una estufa a combustible (leña, carbón, ...).
- Los fritos realizados bajo el equipo deben ser controlados constantemente debido a que los aceites y grasas a temperaturas muy elevadas pueden prender fuego. No flambeare bajo la campana.
- Precaución: existe el riesgo de quemaduras de las partes accesibles, ya que pueden calentarse cuando se utilizan con equipos de cocción.



- Respetar la frecuencia de limpieza y sustitución de los filtros. La acumulación de depósitos de grasa puede provocar incendios. Nunca utilizar la campana sin el filtro anti-grasa.
- La instalación debe cumplir con las normas vigentes en materia de ventilación en espacios cerrados. Concretamente, el aire expulsado no debe pasar a través de un conducto utilizado para la descarga de humos de equipos que utilizan gas u otro combustible (instalaciones de calefacción central, etc...).
- Ventilar adecuadamente el ambiente en caso de funcionamiento simultáneo de la campana con otros aparatos alimentados por una fuente de energía diferente a la eléctrica, con el fin de que la campana no aspire gases compuestos.
- **Cuidado!** Durante el funcionamiento simultáneo de una campana con "sistema aspirante" y un sistema de calefacción dependiente de aire (estufas a gas, petróleo, carbón, chimeneas, etc...), se debe prestar mucha atención a que la campana no absorba parte del aire destinado a la combustión, ya que esto podría crear acumulaciones, en cantidades peligrosas, de monóxido de carbono en la habitación o en el la vivienda, poniendo en peligro la vida. En caso de instalación de una campana en unión o conectada con un elemento de combustión, como una estufa, una chimenea o un sistema de calefacción a nivel local, es obligatorio contactar al fabricante y al instalador de estos elementos, con el fin de obtener un funcionamiento óptimo y sin riesgos.
- Es necesario mantener un ambiente con presión máxima de 0,04 mbar. Estas condiciones permiten un funcionamiento óptimo de la campana. Para obtener este ambiente **es necesario mantener una entrada de aire permanente** con el fin de evitar el estancamiento del aire (es aconsejable disponer de una **rejilla de ventilación** adecuada para tal propósito). Las ventanas o puertas no son válidas en éstos casos.
- El suministro eléctrico de la red de tensión debe ser estable y debe cumplir con los requisitos eléctricos indicados, 220/240V AC, 50Hz. Si no fuese estable y se produjeran variaciones en el suministro de la tensión, intensidad o frecuencia, de tipo armónicos, transitorios, caídas de tensión, sobrecargas, choques eléctricos, etc., la campana podría



manifiestar un mal funcionamiento o inclusive una avería, y la reparación no sería cubierta por la garantía. En este caso, se debe desconectar el equipo y contactar un técnico electricista o una compañía de electricidad con el fin de resolver el problema de suministro de energía.

- La campana es un electrodoméstico apto para extraer humos, no puede ser utilizada como elemento de soporte para objetos o utensilios.
- **Con el objetivo de mejorar constantemente nuestros productos, nos reservamos el derecho a aportar a sus técnicas, funcionales o estéticas todas las modificaciones derivadas de su evolución.**

Declaración de Conformidad CE

Este aparato cumple con lo establecido por las siguientes directivas CE: 93/68/CE: Normas generales - 2004/108/CEE: Compatibilidad electromagnética - 2006/95/CE: Baja tensión - Reglamento CE nº 1935/2004: Idoneidad de materiales en contacto con los alimentos.

Conexiones Eléctricas

- El aparato debe ser conectado a la red eléctrica después de comprobar que la tensión corresponda con el valor indicado en la placa de datos y que la sección de los cables del sistema eléctrico es capaz de soportar la carga del aparato.
- El enchufe utilizado para la conexión debe ser adecuado para la potencia absorbida por el suelo.
- En caso de conexión del aparato directamente a la red eléctrica, es necesario instalar entre ambos un interruptor omnipolar con una abertura mínima entre los contactos de 3 mm adaptado a la carga eléctrica y conforme a las normas.



- Por razones de seguridad no se deben utilizar reducciones, adaptadores ni desviadores en este tipo de conexiones
- La conexión a tierra del aparato es obligatoria

El cable de alimentación original se puede sustituir por uno que tenga las mismas características. Este cable se vende en el centro de asistencia.

¡Importante!

El proceso completo de instalación se reserva exclusivamente a profesionales calificados, instaladores profesionales o a un servicio técnico autorizado.

Antes de proceder con la instalación, verificar que todos los componentes estén en perfectas condiciones. De lo contrario, contactar al vendedor y no continuar con la instalación.

Las posibles imperfecciones del equipo una vez instalados, como rayones, golpes, etc., no se encuentran cubiertos por la garantía.

Eliminación



El símbolo en el producto o en la documentación adjunta, indica que este producto no debe ser tratado como residuo doméstico sino que debe ser entregado a un punto de recolección para reciclar aparatos eléctricos y electrónicos.

Elimínelo siguiendo las normas locales para la eliminación de desechos. Para mayor información sobre el tratamiento, recuperación o reciclaje de este producto, llame a la oficina local encargada, al servicio de recolección de desechos domésticos o al negocio en el cual ha comprado el producto.

MUY IMPORTANTE

NO REMOVER EL PLÁSTICO DE PROTECCIÓN DE LA CAMPANA HASTA QUE LA INSTALACIÓN NO HAYA FINALIZADO POR COMPLETO.



Sicherheit

Dieses Gerät darf von Kindern im Alter ab 8 Jahren sowie von Personen mit eingeschränkten physischen, sensorischen oder geistigen Fähigkeiten oder mangelnder Erfahrung und Wissen nur dann benutzt werden, wenn diesen eine angemessene Aufsicht oder angemessene Vorbereitung im Verhältnis zum sicheren Umgang mit dem Gerät zur Verfügung gestellt wurde, und wenn sie die Gefahren verstehen, die diese mit sich bringen können. Kinder dürfen nicht mit dem Gerät spielen. Die Reinigung und Pflege geht zu Lasten des Benutzers und sollte nicht von unbeaufsichtigten Kindern durchgeführt werden.

- Sobald Sie das Gerät erhalten haben, sollten sofort die Verpackung entfernt werden. Überzeugen Sie sich vom allgemeinen Zustand des Geräts und benachrichtigen Sie Ihren Liefer-Shop oder Installateur bei Feststellung von Anomalitäten.
- Ihr Gerät ist für den normalen Hausgebrauch vorgesehen. **Es darf nicht für industrielle und gewerbliche Zwecke verwendet werden**, oder etwa für andere Zwecke, für das es nicht konzipiert wurde, benutzt werden.
- Das Liefer-Unternehmen wird keine Gewähr für Folgen und Schäden übernehmen, die durch unsachgemäße Installation oder durch Missbrauch des Produkts verursacht wurden.
- Versuchen Sie in keinem Fall, die Funktionen dieses Geräts zu verändern, da dies Gefahren verursachen und mit sich bringen könnte. Reparaturen dürfen nur durch einem autorisierten Kundendienst oder einen spezialisierten Fachmann erfolgen. Um Risiken zu vermeiden, ist der Eingriff auf das Gerät, sowie der Austausch des Netzkabels verboten.
- Sollte die Dunstabzugshaube nicht mit einem **Netzkabel** und Stecker, oder anderen Mitteln zum Abschalten des Versorgungsnetzwerks vorgesehen sein, die eine Kontakttrennung zu allen Polen, und damit die vollständige Trennung der Stromversorgung unter den Bedingungen der Spanningskategorie III hervorrufen, muss eine entsprechende Vorrichtung an die feststehende Installation angebracht bzw. eingebaut



werden, welche in Übereinstimmung mit den Installations-Bestimmungen steht (ein poligen Schalter der direkt mit den Versorgungsanschlüssen verbunden ist, welcher über eine Kontakttrennung zwischen den Polen verfügt, die die Stromversorgung für den Fall der Überspannungskategorie III unterbricht).

- Nach der Installation muss das Trennen des Geräts von der Stromversorgung möglich sein. Die Stromtrennung kann durch einen zugänglichen Stecker erfolgen, oder durch den Einbau eines Schalters in das elektrische System selbst und muss in Übereinstimmung mit den Installations-Bestimmungen erfolgen.
- Sollte das Netzkabel beschädigt sein, muss dieses vom Hersteller, dem Garantie-Service oder von ausdrücklich qualifiziertem Personal ersetzt werden, um eventuelle Gefahren zu vermeiden.
- Besonderes Augenmerk muss auf die Anbaustelle der Installation gelegt werden, bei der die Wand oder die Decke durchbohrt wird. Sie sollten daher sicher gehen, dass keine versteckten Stromleitungen, Rohrleitungen, Eisenträger, etc. dahinter liegen, da dies zu schweren Schäden an Elektrizitäts-Leitungen oder zu Übertragungen von Geräuschen und Vibrationen führen kann.
- **WICHTIG: Während der Installationsphase sollten Sie immer zuerst, noch vor dem elektrischen Anschluss des Gerätes, die Sicherung des aktuellen Stromzufuhrkastens (Elektro-Stromzufuhr-Kasten), trennen bzw. ausschalten (Ausgleichsgetriebe oder thermisch-magnetischen Sicherung des allgemeinen Haupt-Stromzufuhr-Kastens des Hauses).**
- **WARNUNG: Das Gerät muss immer zuerst von der Stromzufuhr getrennt werden, bevor Sie mit der Reinigung oder Wartung beginnen, dies erfolgt durch Abziehen des Steckers, oder durch ausschalten des Ausgleichsgetriebes oder des Schalters des thermisch-magnetischen Elektro-Stromkastens des Hauses. Zur Reinigung der Dunstabzugshaube, dürfen niemals Dampf- oder Hochdruck-Geräte verwendet werden (siehe auch Vorschriften in Bezug auf elektrische Sicherheit).**
- Es ist nicht erlaubt, direkt auf dem Feuer jegliche Speisen ohne Koch-Behälter zu kochen oder den Gasherd ohne vorgesehene Hochbehälter



unter der vorgesehenen Dunstabzugshaube zu benutzen (die angesaugten Flammen können zu Schäden führen und die Garantie erlischt sonst unverzüglich). Die Verwendung des Geräts über einen Kachelofen ist nicht erlaubt (Holz, Kohle,...).

- Eine Frittüre unter dem Gerät muss ständig kontrolliert werden, da die Öle und Fette bei sehr hohen Temperaturen, Feuer fangen könnten. Unter der Dunstabzugshaube darf nicht flambiert werden.
- Achtung: es besteht die Gefahr von Verbrennungen durch zugängliche Teile, da diese heiß werden könnten, wenn sie zusammen mit einem Kochgerät verwendet werden.
- Beobachten Sie die regelmäßige Frequenz der Reinigung und des Filterwechsels. Die Ansammlung von Fettablagerungen kann einen Brand verursachen. Verwenden Sie niemals die Dunstabzugshaube ohne den Anti-Fett-Filter.
- Die gesamte Einrichtung muss den geltenden Vorschriften für Belüftung von geschlossenen Räumen entsprechen. Genauer gesagt darf die Abluft nicht durch eine Leitung, die für den Rauchgasabzug der Geräte, die für Gas oder andere Brennstoffe verwendet werden, erfolgen (Zentralheizungen usw...).
- Lüften Sie ausreichend das Ambiente/die Umgebung, im Falle von gleichzeitigem Betrieb der Dunstabzugshaube mit anderen Geräten, die durch eine andere Energiequelle als durch Strom betrieben werden, damit die Abzugshaube keine Gasverbindungen ansaugen kann.
- **Achtung!** Bei gleichzeitigem Betrieb der Dunstabzugshaube mit vorgesehenem "Saugsystem" und einer Heizung, Klimaabhängige (Gas, Öl, Kohle, Feuer, etc. ...), müssen Sie extreme Aufmerksamkeit darauf verwenden, dass die Abzugshaube nicht einen Teil der Verbrennungsluft (der anderen Geräte) absorbiert/anzieht, denn diese können eine Ansammlungen in gefährlichen Mengen von Kohlenmonoxid im Raum oder im Hause erzeugen, die lebensgefährlich sein können. Bei der Installation der Dunstabzugshaube an einen Anschluss oder mit einem Gerät für Verbrennungen, wie Herd, Ofen oder Heizung, welche lokal angeschlossen werden, müssen Sie in jedem Fall den Hersteller und



Installateur dieser Geräte kontaktieren, um einen optimalen Betrieb ohne Risiken zu erhalten.

- Es wird empfohlen ein Umfeld mit einem maximalem Unterdruck von 0,04 mbar zu erzeugen/erhalten. Unter diese Bedingungen kann ein optimaler Betrieb der Dunstabzugshaube ermöglicht werden. Auch deshalb ist es ratsam sich eines permanenten Lufteinlasses/Luftzufuhr der Umgebung zu versichern, um eine eventuelle Luft-Stagnation zu vermeiden, (es ist ratsam, für diesen Zweck ein geeignetes Lüftungsgitter zu verwenden). Fenster oder Türen erfüllen nicht diesen Zweck und sind deshalb nicht ausreichend und gültig.
- Die Verwaltung der elektrischen Netzspannung muss ausdrücklich stabil sein und bleiben, und zudem unter den erforderlichen elektrischen Anforderungen ausgeführt werden, 220 / 240V AC, 50 Hz. Im Falle das die Stromzufuhr nicht stabil ist und Schwankungen in der Verwaltung der Spannung, Intensität oder Häufigkeit, Art der Oberschwingungen, Transienten, Spannungseinbrüche, Überlastung oder Gewitter, etc. ausgesetzt wird..., kann die Abzugshaube eine Fehlfunktion manifestieren oder einen Ausfall erzeugen und eine Reparatur kann in diesem Falle nicht durch die vorgesehene Garantie abgedeckt werden. In diesem Fall sollten Sie die Abzugshaube sofort von der Stromzufuhr trennen und sich an einen Elektriker oder ein Energieversorgungsunternehmen wenden, um das eventuell bestehende Problem der Stromversorgung zu lösen.
- Die Abzugshaube ist ein Haushaltsgerät, um Dampf/Rauch zu extrahieren, und darf nicht als Stützelement von Gegenständen oder Werkzeugen verwendet werden.
- Durch eine konstante Weiterentwicklung mit Absicht zur Verbesserung unserer Produkte, behalten wir uns das Recht vor, technische, funktionelle oder ästhetische Änderungen, die zu Zwecken der Entwicklung dienen, vorzunehmen.

Konformitätserklärung CE

Dieses Gerät entspricht den folgenden Europäischen Richtlinien: 93/68/CE:
Allgemeine Normen - 2004/108/CEE Elektromagnetische Verträglichkeit -



2006/95/CE: Niederspannung - 89/109/CEE: Eignung der Materialien, die mit Lebensmitteln in Berührung kommen - EG-Verordnung Nr. 1935/2004: Eignung der Materialien, die mit Lebensmittel in Berührung kommen.

Elektrischer Anschluss

- Vor Ausführung des elektrischen Anschlusses sicherstellen, dass die Netzspannung der auf dem Typenschild angegebenen Nennspannung entspricht und der Querschnitt der Kabel der elektrischen Anlage für die ebenfalls auf dem Typenschild angegebene Last geeignet ist.
 - Der für den Anschluss vorgesehene Stecker muss normgerecht und für die aufgenommene Leistung des Geräts geeignet sein.
 - Wird das Gerät direkt ans Netz angeschlossen, muss man zwischen Gerät und Netz einen allpoligen Schalter mit einer Kontaktöffnungsweite von mindestens 3 mm und einem der Last entsprechenden Bemessungsstrom installieren, der den einschlägigen Bestimmungen entspricht.
- Keine Reduzierungen, Adapter oder Abzweigungen für den Netzanschluss verwenden, da sie die Entstehung von Bränden infolge Überhitzung verursachen können**
- Das Gerät muss geerdet werden. Der Hersteller haftet nicht für Schäden, die auf die Missachtung dieser Vorschrift zurückzuführen sind**

Beim Austausch des Versorgungskabels ist ein Kabel mit denselben Eigenschaften zu verwenden, das für die Stromaufnahme und Temperatur geeignet ist. Es ist bei der Kundendienststelle anzufordern.

Wichtig!

Der gesamte Installationsprozess darf ausdrücklich nur von qualifizierten Fachkräften, professionellen Installateuren oder einem offiziellen technischen Service ausgeführt werden.



Vor der Installation ist zu überprüfen, ob sich alle Komponenten in einem einwandfreiem Zustand befinden. Im Falle von Anomalitäten, kontaktieren Sie bitte umgehend den Verkäufer und fahren Sie keines Falls mit der Installation fort.

Mögliche Mängel, wie Kratzern, Beulen, etc. ..., sind nach der Installation des Gerätes nicht mehr durch die Garantie abgedeckt.



Entsorgung

Das auf dem Produkt oder auf den Begleitpapieren befindliche Symbol sagt aus, dass dieses Produkt nicht wie normaler Hausmüll behandelt werden darf, sondern dass es einer geeigneten Sammelstelle für das Recycling der elektrischen und elektronischen Geräteteile zugeführt werden muss.

Entsorgen Sie bitte das Altgerät gemäß der lokalen Richtlinien. Für weitere Informationen hinsichtlich der Behandlung, der Wiederverwertung und des Recycling des Produkts wenden Sie sich bitte an die zuständige lokale Stelle, an die Sammelstelle für Hausmüll, oder an den Händler, bei dem Sie das Gerät erworben haben.

WICHTIGER HINWEIS

AUF KEINEN FALL DIE KUNSTSTOFFFOLIE DER DUNSTABZUGSHAUBE
ENTFERNEN, BIS DIE INSTALLATION NICHT VOLLSTÄNDIG ABGESCHLOSSEN IST



Sécurité

Cet appareil peut être utilisé par des enfants d'au moins 8 ans et par des personnes avec des capacités physiques, sensorielles ou mentales réduites ou avec absence d'expérience et connaissance, après leur avoir fourni une supervision ou préparation adaptées sur l'utilisation en toute sécurité de l'appareil et s'ils comprennent les dangers qu'il comporte. Les enfants ne doivent pas jouer avec l'appareil. Le nettoyage et l'**entretien à charge de l'utilisateur** ne doivent pas être effectués par des enfants sans supervision.

- Après réception de l'appareil, enlever immédiatement l'emballage. Contrôler son aspect général et, si l'on observe tout type d'anomalies, le communiquer immédiatement au point de vente ou à l'installateur.
- Votre appareil est destiné à l'utilisation domestique normale. **Il ne doit pas être utilisé pour usage industriel ou professionnel**, ou pour d'autres buts autres que celui pour lesquels il a été conçu.
- L'entreprise de fourniture n'offrira aucune garantie pour les conséquences et les dommages dérivés d'une installation inadaptée ou d'une mauvaise utilisation de l'appareil.
- Ne pas tenter de modifier les caractéristiques de cet appareil, ceci constitue un danger. Les réparations devront être effectuées exclusivement par un service technique spécialisé **autorisé**. Pour éviter les risques, la manipulation de l'appareil est interdite, y compris le remplacement du câble d'alimentation.
- Si la hotte n'est pas dotée de **câble d'alimentation** et fiche, ou d'autres moyens pour le débranchement du circuit électrique, avec une séparation de contact dans tous les pôles qui procure le débranchement total en conditions de catégorie III de surtension, il faut incorporer des moyens de débranchement à l'installation fixe, en accord avec les règlements d'installation (interrupteur omnipolaire relié directement aux bornes d'alimentation qui doit avoir une séparation de contact entre les pôles qui



interrompe la fourniture d'énergie électrique en cas de surtension de catégorie III).

- Après installation, le débranchement de l'appareil de l'alimentation doit être permis. On peut débrancher en maintenant la fiche accessible ou en incorporant un interrupteur dans l'installation électrique en conformité avec les réglementations d'installation.
- Si le câble d'alimentation est endommagé, il doit être remplacé par le producteur, par son service de garantie ou par du personnel qualifié similaire, pour éviter tout danger.
- Il faut faire particulièrement attention à l'endroit où l'on perfore la paroi ou le toit, en contrôlant qu'il n'y ait pas de lignes électriques cachées, de tubes, poutres en fer, etc. Ceci peut provoquer de graves pannes, dérivations de courant électrique ou transmissions de bruits et vibrations.
- **IMPORTANT: En phase d'installation, avant de réaliser le raccordement électrique de l'appareil, débrancher toujours le tableau électrique qui l'alimente (différentiel ou magnétothermique du tableau électrique général de la maison).**
- **AVERTISSEMENTS: Débrancher toujours la hotte du courant avant d'effectuer des opérations de nettoyage ou son entretien, à travers le débranchement de la prise ou du différentiel ou magnétothermique du tableau électrique générale de la maison. Pour le nettoyage de la hotte, ne jamais utiliser d'appareils à vapeur ou à haute pression (normes relatives à la sécurité électrique).**
- Il est interdit de cuisiner des aliments directement sur la flamme ou de faire fonctionner les fourneaux sans récipients pour cuisiner en dessous de la hotte (les flammes aspirées pourraient endommager l'appareil et la garantie serait annulée). L'utilisation de l'appareil au-dessus d'un fourneau à combustible (bois, charbon, ...) n'est pas autorisée.
- La friture effectuée en dessous de l'appareil doit être contrôlée constamment car les huiles et les graisses à température très élevée pourraient prendre feu. Ne pas flamber sous la hotte.
- Précaution: il existe un risque de brûlures aux parties accessibles, étant donné qu'elles peuvent se réchauffer quand on utilise des appareils de cuisson.



- Respecter la fréquence de nettoyage et de remplacement des filtres. Les accumulations de graisse peuvent provoquer des incendies. Ne jamais utiliser la hotte sans filtre anti-graisse.
- L'installation doit respecter les normes en vigueur en matière d'aération des locaux fermés. Concrètement, l'air expulsé ne doit pas passer à travers un conduit utilisé pour l'évacuation des fumées qui utilisent le gaz ou un autre combustible (installations de chauffage central, etc...).
- Aérer de façon adaptée la pièce en cas de fonctionnement simultané de la hotte avec d'autres appareils alimentés par une source d'énergie autre que celle électrique, pour que la hotte n'aspire pas de gaz composés.
- **Attention!** Durant le fonctionnement simultané d'une hotte avec "système d'aspiration" et d'un système de chauffage dépendant de l'air (poêles à gaz, pétrole, charbon, cheminée, etc...), il faut faire très attention à ce que la hotte n'absorbe pas une partie de l'air destiné à la combustion, car des quantités dangereuses de monoxyde de carbone pourraient s'accumuler dans la pièce ou l'habitation, ce qui peut représenter un danger pour la vie. Dans le cas d'installation d'une hotte en union ou connexion avec un élément de combustion, tel que poêle, cheminée ou système de chauffage central, il faut absolument contacter le producteur et l'installateur de ces éléments, pour obtenir un fonctionnement optimal et sans risques.
- Il faut maintenir un environnement de dépression maximale de 0.04 mbar. Ces conditions permettent un fonctionnement optimal de la hotte. Pour obtenir cet environnement, **il faut maintenir une entrée d'air permanente** dans le but d'éviter la stagnation de l'air (il est conseillé de mettre une **grille d'aération** dans ce but). Les portes et fenêtres ne comptent pas.
- La fourniture électrique du circuit doit être stable et dans les critères électriques indiqués, 220/240v AC, 50Hz. Si elle ne devait pas être stable et subir des variations de tension, intensité ou fréquence, type harmoniques, transitoires, trous de tension, surcharges, tempêtes électriques, etc..., la hotte pourrait manifester un mauvais fonctionnement ou même des pannes, et la réparation ne serait pas couverte par la garantie. Dans ce cas, il faudrait débrancher la hotte et contacter un



électricien ou la compagnie électrique pour résoudre le problème de fourniture.

- La hotte est un électroménager pour l'extraction de fumées, elle ne peut pas être utilisée comme élément de soutien d'objets ou ustensiles.
- Dans l'intention constante d'améliorer nos produits, nous nous réservons le droit d'apporter à leurs caractéristiques techniques, fonctionnelles ou esthétiques toutes les modifications dérivées de leur évolution.

Déclaration de Conformité

Cet appareil est conforme aux directives CE suivantes 93/68/CEE: Normes Générales - 004/108/CEE: Compatibilité électromagnétique - 2006/95/CE: Basse tension - 89/109/CEE: Matériaux ou objets qui peuvent entrer en contact avec des denrées alimentaires - Règlement CE n° 1935/2004 : Aptitude des matériaux en contact avec les aliments.

Branchement électrique

- L'appareil doit être branché au réseau électrique en vérifiant que la tension corresponde bien à la valeur indiquée sur la plaque signalétique et que la section des câbles de l'installation électrique puisse supporter la charge indiquée qui est reportée sur la plaque signalétique.
- La fiche utilisée pour le branchement doit être conforme et adaptée à la puissance absorbée par l'appareil.
- Si l'appareil est branché directement au secteur, il faut intercaler entre celui-ci et le secteur un interrupteur omnipolaire ayant une ouverture minimum entre les contacts de 3 mm, dimensionné pour la charge et conforme aux normes en la matière.

- N'utiliser ni réductions, ni adaptateurs, ni déviateurs pour le branchement au secteur, car ils pourraient surchauffer et provoquer des brûlures

- La mise à la terre de l'appareil est obligatoire



En cas de remplacement du câble d'alimentation, en utiliser un ayant les mêmes caractéristiques de celui fourni, adapté à la charge et à la température (type T90°C), et il faudra le demander au centre d'assistance.

Important!

Le processus d'installation tout entier est réservé exclusivement à des professionnels qualifiés, installateurs professionnels ou au service technique officiel.

Avant d'effectuer l'installation, vérifier que tous les composants se trouvent en parfait état. Dans le cas contraire, contacter le vendeur et ne pas continuer l'installation.

Les possibles imperfections de l'appareil une fois installé, telles que griffes, coups, etc..., ne sont pas couverts par la garantie.



Mise au Rebut

Le symbole appliqué sur le produit ou sur la documentation jointe rappelle que cet appareil ne doit pas être traité comme un déchet domestique mais faire l'objet d'une collecte sélective dans une déchetterie spécialisée dans le recyclage des appareils électriques et électroniques.

Conformez-vous aux réglementations locales sur la collecte et l'élimination des déchets. Pour tout autre renseignement sur le traitement, la récupération et le recyclage de cet appareil, veuillez contacter le bureau concerné de votre ville, le service de collecte des déchets domestiques ou le magasin où vous avez acheté votre appareil.

TRES IMPORTANT

NE PAS ENLEVER LE PLASTIQUE DE PROTECTION DE LA HOTTE TANT QUE L'INSTALLATION N'EST PAS COMPLETEMENT TERMINEE



Sicurezza

Questo apparecchio può essere usato da bambini con età uguale o superiore agli 8 anni e da persone con capacità fisiche, sensoriali o mentali ridotte o con mancanza di esperienza e conoscenza, se gli sia stata fornita supervisione o preparazione adeguate rispetto all'uso in sicurezza dell'apparecchio e se comprendono i pericoli che esso comporta. I bambini non devono giocare con l'apparecchio. La pulizia e la **manutenzione a carico dell'utente** non devono essere effettuate da bambini senza supervisione.

- Non appena consegnato l'apparecchio, togliere immediatamente l'imballaggio. Comprovare il suo aspetto generale e, se si osserva qualsiasi tipo di anomalia, comunicarlo immediatamente al punto vendita o all'installatore.
- Il suo apparecchio è destinato al normale uso domestico. **Non deve essere utilizzato per uso industriale o professionale**, o per altri scopi diversi da quelli per cui è stato progettato.
- L'impresa fornitrice non offrirà nessuna garanzia per le conseguenze e i danni derivati da un'installazione inadeguata o da un cattivo uso dell'apparecchio.
- Non tentare di modificare le caratteristiche di questo apparecchio, ciò costituisce un pericolo. Le riparazioni dovranno essere effettuate esclusivamente da un servizio tecnico specialista **autorizzato**. Per evitare rischi, è proibita la manipolazione dell'apparecchio, inclusa la sostituzione del cavo di alimentazione.
- Se la cappa non è provvista di **cavo di alimentazione** e spinotto, o di altri mezzi per lo scollegamento della rete di alimentazione, con una separazione di contatto in tutti i poli che procuri scollegamento totale in condizioni di categoria III di sovratensione, devono essere incorporati dei mezzi di scollegamento all'impianto fisso, in accordo con le regolamentazioni d'installazione (interruttore onnipolare connesso direttamente ai morsetti di alimentazione che deve avere una separazione



di contatto tra i poli che interrompa la fornitura di energia elettrica in caso di sovratensione di categoria III).

- Dopo l'installazione, lo scollegamento dell'apparecchio dall'alimentazione deve essere permesso. Lo scollegamento si può ottenere mantenendo lo spinotto accessibile o incorporando un interruttore nell'impianto elettrico in conformità con le regole d'installazione.
- Se il cavo di alimentazione è danneggiato, deve essere sostituito dal produttore, dal suo servizio di garanzia o da personale qualificato simile, allo scopo di evitare pericoli.
- Bisogna prestare particolare attenzione al punto in cui si perfora la parete o il tetto, affinché non vi siano linee elettriche nascoste, tubature, travi di ferro, ecc. Ciò può provocare gravi avarie, derivazioni di corrente elettrica o trasmissioni di rumori e vibrazioni.
- **IMPORTANTE: In fase d'installazione, prima di realizzare il collegamento elettrico dell'apparecchio, scollegare sempre il pannello di corrente che lo alimenterà (differenziale o magneto-termico del quadro elettrico generale di casa).**
- **AVVERTENZE: Scollegare sempre la cappa dalla corrente prima di procedere alle operazioni di pulizia o alla sua manutenzione, mediante la disconnessione della presa o del differenziale o magneto-termico del quadro elettrico generale di casa. Per la pulizia della cappa, non utilizzare mai apparecchi a vapore o ad alta pressione (norme relative alla sicurezza elettrica).**
- È proibito cucinare alimenti direttamente sulla fiamma o far funzionare i fornelli a gas senza recipienti per cucinare sotto la stessa cappa (le fiamme aspirate potrebbero danneggiare l'apparecchio e la garanzia verrebbe annullata). Non è autorizzato l'uso dell'apparecchio sopra un fornello a combustibile (legna, carbone,...).
- La frittura effettuata sotto l'apparecchio deve essere controllata costantemente perché gli oli e i grassi a temperatura molto elevata potrebbero prendere fuoco. Non fiammeggiare sotto la cappa.
- Precauzione: esiste rischio di bruciature delle parti accessibili, dato che possono scaldarsi quando si utilizza con apparecchi di cottura.



- Rispettare la frequenza di pulizia e di sostituzione dei filtri. Gli accumuli di depositi di grasso possono provocare incendi. Non utilizzare mai la cappa senza il filtro anti-grasso.
- L'impianto deve rispettare le norme vigenti in materia di ventilazione dei locali chiusi. Concretamente, l'aria espulsa non deve passare attraverso un condotto utilizzato per lo scarico dei fumi di apparecchi che utilizzino gas o altro combustibile (impianti di riscaldamento centralizzato, ecc...).
- Ventilare in modo adeguato l'ambiente in caso di funzionamento simultaneo della cappa con altri apparecchi alimentati da una fonte di energia differente da quella elettrica, affinché la cappa non aspiri gas composti.
- **Attenzione!** Durante il funzionamento simultaneo di una cappa con "sistema aspirante", e un sistema di riscaldamento dipendente dall'aria (stufe a gas, olio, carbone, camino, ecc...), si deve prestare moltissima attenzione a che la cappa non assorba parte dell'aria destinata alla combustione, perché potrebbero crearsi accumuli in quantità pericolose di monossido di carbonio nel locale o abitazione, ciò potrebbe porre in pericolo di vita. Nel caso di installazione di una cappa in unione o connessa con un elemento di combustione, come stufa, camino o sistema di riscaldamento locale, è obbligatorio contattare il produttore e l'installatore di tali elementi, per ottenere un funzionamento ottimo e senza rischi.
- Occorre mantenere un ambiente di depressione massima di 0.04 mbar. Tali condizioni permettono un funzionamento ottimo della cappa. Per ottenere questo ambiente **bisogna mantenere un'entrata d'aria permanente** allo scopo di evitare stagnazione dell'aria (è consigliabile possedere una **griglia di ventilazione** atta allo scopo). Non sono valide finestre o porte.
- La somministrazione elettrica della rete di tensione deve essere stabile e sotto i requisiti elettrici indicati, 220/240v AC, 50Hz. Se non fosse stabile e ricevesse nella somministrazione variazioni di tensione, intensità o frequenza, tipo armonici, transitori, buchi di tensione, sovraccariche, tempeste elettriche, ecc..., la cappa potrebbe manifestare un cattivo funzionamento o anche avarie, e la riparazione non sarebbe coperta dalla



garanzia. In tal caso, si dovrebbe scollegare la cappa e contattare un elettricista o la compagnia elettrica affinché risolvano il problema di fornitura.

- La cappa è un elettrodomestico atto all'estrazione di fumi, non può essere utilizzata come elemento di sostegno di oggetti o utensili.
- Nell'intenzione costante di migliorare i nostri prodotti, ci riserviamo il diritto di apportare alle loro caratteristiche tecniche, funzionali o estetiche tutti i cambiamenti derivati dalla loro evoluzione.

Dichiarazione di Conformità CE

Questo apparecchio è conforme alle seguenti normative comunitarie:

- 2004/108/CE: Compatibilità elettromagnetica - 2006/95/CE: Bassa tensione
- 89/109/CE: Materiali od oggetti che possono venire a contatto di generi alimentari
- Regolamento CE n° 1935/2004: Idoneità dei materiali al contatto con i cibi.

Collegamento Elettrico

- L'apparecchio dev'essere allacciato alla rete elettrica verificando in precedenza che la tensione di rete corrisponda ai valori indicati nella targhetta caratteristiche del prodotto e che la sezione dei cavi dell'impianto elettrico possa supportare il carico di tensione indicato anch'esso nella targhetta.
- La spina utilizzata per la connessione deve essere a norma, idonea alla potenza assorbita dal piano.
- Per il collegamento diretto alla rete, è necessario prevedere un dispositivo che assicuri la disconnessione dalla rete in caso di necessità, con una distanza di apertura dei contatti che consenta la disconnessione completa nelle condizioni della categoria di sovratensione III, conformemente alle norme di installazione.



- **Non utilizzare riduzioni, adattatori o deviatori per l'allacciamento alla rete elettrica, in quanto potrebbero surriscaldarsi e provocare incendi**
- **Il collegamento a terra dell'apparecchio è obbligatorio a norma di legge**
In caso di sostituzione del cavo di alimentazione, utilizzare un cavo avente le stesse caratteristiche di quello fornito di serie, adatto al carico di tensione di esercizio e dev'essere richiesto al Servizio Assistenza.

Importante!

L'intero processo d'installazione è riservato esclusivamente a professionisti qualificati, installatori professionisti o servizio tecnico ufficiale.

Prima di procedere all'installazione, verificare che tutti i componenti si trovino in perfetto stato. In caso contrario, contattare il venditore e non proseguire con l'installazione.

Le possibili imperfezioni dell'apparecchio una volta installato, quali graffi, urti, ecc..., non sono coperti dalla garanzia.

Smaltimento



Il simbolo sul prodotto o sulla documentazione di accompagnamento indica che questo prodotto non deve essere trattato come rifiuto domestico ma deve essere consegnato presso l'idoneo punto di raccolta per il riciclaggio di apparecchiature elettriche ed elettroniche.

Disfarsene seguendo le normative locali per lo smaltimento dei rifiuti. Per ulteriori informazioni sul trattamento, recupero e riciclaggio di questo prodotto, contattare l'idoneo ufficio locale, il servizio di raccolta dei rifiuti domestici o il negozio presso il quale il prodotto è stato acquistato.

MOLTO IMPORTANTE

**NON TOGLIERE LA PLASTICA DI PROTEZIONE DELLA CAPPA FINCHÉ
L'INSTALLAZIONE NON SIA TERMINATA COMPLETAMENTE**



Bezpieczeństwo

To urządzenie może być używane przez dzieci w wieku 8 i więcej lat oraz przez osoby o ograniczonych możliwościach fizycznych, sensorycznych czy mentalnych, a także bez doświadczenia i odpowiedniej wiedzy, jeśli znajdują się pod kontrolą lub zostały odpowiednio przygotowane do bezpiecznego używania urządzenia i jeśli rozumieją zagrożenia jakie urządzenie może stwarzać. Dzieci nie mogą bawić się urządzeniem. Czyszczenie i konserwacja, **które należą do obowiązku użytkownika** nie powinny być wykonywane przez dzieci bez nadzoru.

- Zaraz po dostarczeniu urządzenia, należy natychmiast usunąć opakowanie. Potwierdzić jego ogólny wygląd, a w przypadku zaobserwowania jakichkolwiek nieprawidłowości, powiadomić o tym punkt sprzedaży lub instalatora.
- Urządzenie jest przeznaczone do normalnego użytku domowego. **Nie może być wykorzystane w celach przemysłowych czy zawodowych**, lub do innych celów niż te, do których zostało zaprojektowane.
- Firma dostawcza nie udzieli żadnej gwarancji za uszkodzenia i szkody wynikające z niewłaściwej instalacji czy błędnego użytkowania urządzenia.
- Nie powinno się próbować modyfikować charakterystyki tego urządzenia, jest to niebezpieczne. Naprawy powinny być wykonywane wyłącznie przez **autoryzowany** wyszkolony personel techniczny. Aby uniknąć zagrożeń, nie należy manipulować urządzeniem, uwzględniając wymianę przewodu zasilającego.
- Jeśli okap nie jest zaopatrzony w **przewód zasilający** i wtyczkę, lub inne urządzenia służące do rozłączenia sieci zasilania, przy rozłączeniu kontaktu na wszystkich biegunach, co powoduje całkowite rozłączenie w ramach kategorii III nad napięcia, muszą być włączone środki rozłączenia do stałego urządzenia, zgodnie z regulacjami instalacyjnymi (przełącznik jednobiegunowy podłączony bezpośrednio do zacisków zasilania, który



musi mieć rozdzielenie kontaktu między biegunami, które przerwie dostarczenie energii elektrycznej w przypadku nad napięcia kategorii III).

- Po zakończeniu instalacji, odłączenie urządzenia od zasilania musi być zezwolone. Można dokonać odłączenia pozostawiając wtyczkę dostępną lub podłączając przełącznik do instalacji elektrycznej zgodnie z zasadami instalacji.
- Jeśli przewód instalacyjny jest uszkodzony, powinien być wymieniony przez producenta, przez jego serwis gwarancyjny lub przez wykwalifikowany personel, tak aby uniknąć zagrożeń.
- Należy zwrócić szczególną uwagę w trakcie przebijania ściany lub sufitu, aby nie było ukrytych linii elektrycznych, rur, żeliwnych belek, itd. Może to spowodować poważne awarie, derywacje prądu elektrycznego lub transmisje hałasów i wibracji.
- **WAŻNE: W fazie instalacji, przed podłączeniem elektrycznym urządzenia, należy zawsze odłączyć panel prądu, który będzie go zasilac (róznicowy lub magneto-termiczny domowej tablicy rozdzielczej ogólnej).**
- **OSTRZEŻENIA: Rozłączyć zawsze okap od prądu przed rozpoczęciem prac czyszczenia lub konserwacji, poprzez odłączenie wtyczki lub różnicowej lub magneto-termicznej ogólnej tablicy rozdzielczej. Do czyszczenia okapu nie należy nigdy używać urządzeń parowych lub wysokociśnieniowych (przepisy dotyczące bezpieczeństwa elektrycznego).**
- Nie można gotować potraw bezpośrednio na płomieniu ani obsługiwać płyt grzewczych gazowych bez pojemników aby gotować pod tym okapem (zasysane płomienie mogłyby uszkodzić urządzenie i gwarancja zostałaby anulowana). Nie jest uprawnione używanie urządzenia nad piecem opałowym (drewno, węgiel,...).
- Smażenie wykonywane pod urządzeniem powinno być stale kontrolowane ponieważ oleje i tłuszcze w bardzo wysokiej temperaturze mogą się zapalić. Nie zostawiać wolnego płomienia pod okapem.
- Uwaga: istnieje ryzyko spalenia dostępnych części, ponieważ mogą się nagrzewać w przypadku stosowania z urządzeniami do gotowania.



- Należy przestrzegać częstotliwości czyszczenia i wymiany filtrów. Zgromadzenia zapasów tłuszczów mogą spowodować pożary. Nigdy nie należy używać okapu bez filtra przeciwtłuszczowego.
- Instalacja musi przestrzegać obowiązujące przepisy dotyczące wentylacji zamkniętych pomieszczeń. Konkretnie chodzi o to, że, wywiewane powietrze nie może przechodzić przez przewód stosowany do odprowadzania spalin z urządzeń, które wykorzystują gaz lub inne paliwo (systemy centralnego ogrzewania, itp...).
- Przewietrzyć odpowiednio otoczenie w przypadku jednoczesnego działania okapu z innymi urządzeniami zasilanymi przez inne źródło energii niż energia elektryczna, tak aby okap nie zasysał związków gazów.
- **Uwaga!** Podczas jednoczesnego działania okapu z "systemem zasysania" i systemu ogrzewania zależnego od powietrza (piece gazowe, olejowe, węglowe, komin, itp ...), należy zwrócić szczególną uwagę aby okap nie absorbował części powietrza przeznaczonej do spalania, ponieważ mogłyby się wytworzyć w niebezpiecznej ilości nagromadzenia tlenu węgla w lokalu czy mieszkaniu, a to może stanowić zagrożenie dla życia. W przypadku instalacji okapu złączonej lub połączonej z elementem spalania, takim jak piec, komin lub miejscowy system ogrzewania, należy skontaktować się z producentem i instalatorem takich elementów, aby uzyskać doskonałe i bezpieczne działanie.
- Należy utrzymać otoczenie w maksymalnie niskim ciśnieniu 0.04 mbar. Takie warunki umożliwiają właściwe działanie okapu. Aby uzyskać takie warunki otoczenia **należy utrzymać stały wlot powietrza** w celu uniknięcia stagnacji powietrza (wskazane jest posiadanie **kratki wentylacyjnej** w tym celu). Nie mają znaczenia okna czy drzwi.
- Dostarczany przez sieć elektryczną prąd musi być stabilny i zgodny ze wskazanymi wymogami elektrycznymi, 220/240v AC, 50Hz. Gdyby nie był stabilny i wykazywał wahania napięcia, intensywności lub częstotliwości, w rodzaju harmonijne, przejściowe, spadki napięcia, przeciążenia, wyładowania elektryczne, itd..., okap mógłby zasygnalizować złe działanie lub także awarie, a naprawa nie byłaby objęta gwarancją. W takim przypadku należy odłączyć okap i



skontaktować się z elektrykiem lub przedsiębiorstwem energetycznym aby rozwiązały problem dostawy.

- Okap jest urządzeniem gospodarstwa domowego zainstalowanym w celu usuwania dymów, nie może być stosowany jako element podtrzymywania przedmiotów lub narzędzi.
- Mając na uwadze ciągle ulepszanie naszych produktów, zastrzegamy sobie prawo do dokonywania technicznych, funkcjonalnych i estetycznych zmian wynikających z ich rozwoju.

Deklaracja zgodności CE

To urządzenie jest zgodne z następującymi dyrektywami europejskimi : 93/68 / CE : Przepisy ogólne - 2006/95 / CE : Jeżeli chodzi o niskie napięcia - 89/336 / CE : Kompatybilność elektromagnetyczna - n ° CE Rozporządzenie 1935/2004 : To urządzenie jest nadaje się do kontaktu z produktami spożywczymi .

Podłączenie Elektryczne

- Przed podłączeniem urządzenia do sieci elektrycznej , sprawdzić , czy napięcie odpowiada , że na tabliczce znamionowej i czy kabel zasilania jest odpowiedni do obciążenia urządzenia również zamieszczonego na miejscu danych.
- Jeśli urządzenie jest podłączone bezpośrednio do sieci zasilającej , zamontować wszystkie wyłącznik wielobiegunowego o minimalnym rozwarciu styku 3 mm , odpowiednie do obciążenia urządzenia i stosują się do przepisów.
- Wtyczka używany musi obsługiwać moc pracy urządzenia.

- Nie stosować reduktory , adaptery lub przełączników do podłączenia do sieci , ponieważ mogą one przegrzać i spowodować oparzenia



- Uziemienie jest wymagane przez prawo

Jeśli przewód zasilający musi być wymieniony, należy użyć kabla o identycznych właściwościach do oryginału dostarczonego przez producenta, nadaje się do obciążenia i temperatury. Jest dostępny z obsługi posprzedażowej.

Ważne!

Całkowity proces instalacji może być wykonywany wyłącznie przez wykwalifikowanych specjalistów, instalatorów lub legalną obsługę techniczną.

Przed rozpoczęciem instalacji, sprawdzić czy wszystkie komponenty są w idealnym stanie. W przeciwnym razie należy skontaktować się ze sprzedawcą i nie kontynuować instalacji.

Możliwe niedoskonałości urządzenia po jego zainstalowaniu, takie jak zadrapania, uderzenia, itp ..., nie są objęte gwarancją.

**Złomowanie**

Symbol na produkcie lub na dokumentacji towarzyszącej wskazuje, że ten produkt nie może być traktowany, jako zwykły odpad domowy, ale musi być dostarczony do odpowiedniego punktu zbiorczego odpowiedzialnego za recykling urządzeń elektrycznych i elektronicznych.

Utylizacja musi odbywać się zgodnie z lokalnymi przepisami dotyczącymi utylizacji odpadów. W celu zdobycia więcej informacji na temat utylizacji, złomowania i recyklingu tego produktu, należy skontaktować się z lokalnym urzędem, zajmującym się utylizacją odpadów lub sklepem, w którym produkt został zakupiony.



BARDZO WAŻNE

**NIE ZDEJMOWAĆ PLASTIKOWEJ POKRYWY OCHRONNEJ OKAPU DOPÓKI
INSTALACJA NIE ZOSTANIE CAŁKOWICIE ZAKOŃCZONA**





Procedure for fixing

- Dimensional Drawings 
- Fix the hood as shown in the scheme 

Connecting and fitting

Before connecting the appliance, check the household installation.

Appliance without power cable: Only connect as shown the connection diagram. If necessary, fit the copper bridge supplied. Mains power cable: Type H05 VV-F or a higher grade, min. wire cross-section 1.5 mm².

Appliance with prefitted power cable: The power cable must only be replaced by a trained after-sales engineer.

Installing: Do not trap the power cable and do not route it over sharp edges. If the oven is a built-under type, route the cable on the rear corners of the oven to the socket.

Electrical Connection





Connect the device to the mains and check the operation:

- voltage, see the rating plate
- connect adhering strictly to the relevant diagram
 1. Brown
 2. Blue
 3. Yellow and Green

Wiring Diagram



Procedimiento para la fijación

- Dibujos de dimensiones 
- Coloque la campana como se muestra en el diagrama 

Conexión y montaje

Comprobar la instalación doméstica antes de conectar el aparato.

Aparato sin cable de conexión: conectar según el esquema de conexión. En caso necesario, montar los puentes de cobre adjuntos. Cable de conexión a la red: tipo H05 VV-F o superior, sección del conductor mín. 1,5 mm².

Aparato con cable de conexión premontado: la sustitución de cables de conexión solo pueden ser efectuada por personal del Servicio de Asistencia Técnica debidamente instruido.

Colocación : no aprisionar el cable de conexión ni pasarlo por bordes afilados.

Conexión Eléctrica



Conecte el aparato a la red y comprobar el funcionamiento.



- Tensión , consulte la placa de características.
- Conectar con estricto apego al esquema correspondiente.

1. Marrón
2. azul
3. Amarillo y verde

Esquema Eléctrico



Verfahren zur Befestigung

- Technische Zeichnung 
- Befestigen Sie die Dunstabzugshaube , wie im Schema gezeigt 

Kochfeld anschließen und einsetzen

Vor Geräteanschluss Hausinstallation überprüfen.

Gerät ohne Anschlussleitung: nur nach Anschlussbild anschließen. Bei Bedarf beiliegende Kupferbrücken montieren. Netzanschlussleitung: Typ H05 VV-F oder höherwertig, Aderquerschnitt min. 1,5 mm².

Gerät mit vormontierter Anschlussleitung: nur ein geschulter Kundendienst-Techniker darf die Anschlussleitung austauschen.

Einsetzen: Anschlussleitung nicht einklemmen, nicht über scharfe Kanten führen. Bei untergebautem Backofen Leitung an den hinteren Ecken des Backofens zur Anschlussdose führen.

Elektrischer Anschluss





Das Gerät ans Stromnetz anschließen und auf einen korrekten Betrieb überprüfen.

- Für die elektrische Spannung siehe Typenschild.
- Nur nach dem Anschlussplan anschließen.
 1. Braun
 2. Blau
 3. Gelb und grün

Schaltplan



Procédure de fixation

- Dessin coté 
- Fixer le capot comme indiqué dans le schéma 

Raccordement et mise en place

Avant de raccorder l'appareil, vérifier l'installation domestique.

Appareil sans câble de raccordement: raccorder exclusivement selon le schéma de raccordement. En cas de besoin, monter les ponts en cuivre joints. Câble de raccordement secteur: type H05 VV-F ou supérieur, section des fils min. 1,5 mm².

Appareil avec câble de raccordement prémonté: seul un technicien formé du SAV est habilité à remplacer le câble de raccordement.

Mise en place: ne pas coincer le câble de raccordement, ne pas le tirer par-dessus d'arêtes coupantes.

Branchement électrique





Brancher l'appareil au réseau électrique et vérifier son fonctionnement.

- Tension, voir la plaque signalétique.
- Réaliser le branchement en suivant exclusivement le schéma de branchement.
 1. Marron
 2. Bleu
 3. Jaune et vert

Schema électrique



Procedure per il fissaggio

- Schema dimensionale 
- Fissare la cappa come indicato nello schema 

Montaggio e Allacciamento

Prima dell'allacciamento dell'apparecchio, controllare l'impianto domestico.

Apparecchio senza cavo di allacciamento: attenersi sempre allo schema di allacciamento. Se necessario, montare i ponticelli in rame forniti in dotazione. Cavo di allacciamento alla rete: modello H05 VV-F o superiore, sezione trasversale fili min.1,5 mm².

Apparecchio con cavo di allacciamento premontato: solo un tecnico del servizio assistenza, adeguatamente istruito, può sostituire il cavo di allacciamento.

Inserimento: fare in modo che il cavo non rimanga incastrato e non passi su spigoli vivi.

Connessione alla Rete Elettrica





Collegare l'apparecchio alla rete elettrica e verificare il funzionamento.

- Tensione, vedere la targhetta dei dati.
- Eseguire il collegamento attenendosi strettamente al relativo schema
 1. Marrone
 2. Blu
 3. Giallo e verde

Schema Elettrico



Porady dla Ustalania

- Rysunki Techniczne 
- Przymocować kaptur, jak pokazano na schemacie 

Podłączanie i montaż

Przed podłączeniem urządzenia należy sprawdzić instalację gospodarstw domowych.

Urządzenie bez kabla zasilania : podłączyć tylko zgodnie ze schematem połączeń . Jeśli to konieczne , zamontować most miedzi w zestawie . Przewód zasilania sieciowego : Typ H05 VV - F lub wyższej klasy , min . przekrój przewodu 1,5 mm² .

Urządzenie z wstępnie montuje kabla zasilającego: kabel zasilający może być wymieniony wyłącznie przez wykwalifikowanego inżyniera posprzedażowej .

Instalacja: Nie pułapkę kabel zasilający i nie zrobić trasę to na ostrych krawędziach . Jeśli piekarnik jest typem podblatowa , poprowadź kabel na tylnych rogach pieca do gniazda.

Podłączenie Elektryczne



Podłączyć urządzenie do sieci i sprawdzić działanie .

- Napięcie , patrz tabliczka znamionowa.
- Podłącz przylegającą ściśle z obowiązującym schematem.
 1. Brązowy
 2. Niebieski
 3. Żółty i zielony


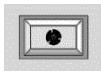

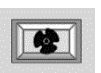
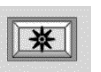

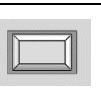
Schemat Połączeń





Commands ELRT



	ON/OFF Engine.. By pressing this button, the engine starts as last speed set before being switched off
	Pressing the button, the engine speed is reduced
	Selected functions are shown on this display
	Pressing the button increases the speed of the motor. When you reach the maximum speed, you start the <i>Booster</i> which remains in use for 7 minutes before returning to the previous speed.
	Pressing this button you can turn on or turn off the light
	<i>Timer.</i> Pressing this button, the motor stays active for 5 minutes with the speed currently in use (with a blinking light) and then, the hood switches off completely
	<i>White Button</i> for sensor RF (included only in models with remote control)

Note: for volumes of air flow lower than 650mc, the Booster is not expected.

Maintenance

- Use only a damp doth with neutral liquid detergent.
- Do not use wet sponges or cloths, water jets, thinners, solvents, hydrochloric acid, bleach, alcohol or abrasive substances.
- Unplug the appliance or switch off the circuit breaker before carrying out maintenance operations.

LED Replacement



- Disconnect the connector and replace the part





Filters Replacement

- **A. ACTIVATED CARBON FILTERS** (Only filtering types):
 - The filter assembly can not be regenerated and must be replaced at least every two months.
- **B. METALLIC ANTI-GREASE FILTERS:**
 - The filters must be washed at least one a month with hot water and detergent.
 - It can also be washed in the dishwasher.
 - Open by means of the handle.

Tips for Energy Saving

- Always use the cover corresponding to each pot. When cooking without a lid, the energy consumption is somewhat greater.
- Use a glass lid to see inside without having to lift it.
- Use containers flatbed. If the base is not flat, the energy consumption is greater.
- For small amounts, use small pans. A large bowl and filled just needs a lot of energy.
- For cooking, use a little water. Thus, it saves energy and preserves all the vitamins and minerals in vegetables.





Controles Electrónicos ELRT

	ON/OFF Motor. Al pulsar este botón, el motor arranca cuya última velocidad ajustada antes de ser apagado
	Al pulsar el botón se reduce la velocidad del motor
	Pantalla que muestra las funciones seleccionadas
	Al pulsar el botón aumenta la velocidad del motor. Al llegar a la velocidad máxima, se inicia el <i>Booster</i> ; esto sigue siendo en uso durante 7 minutos antes de volver a la velocidad anterior
	Al pulsar el botón se puede activar o desactivar la luz
	<i>Timer</i> . Al pulsar este botón, el motor permanece activo durante 5 minutos con la velocidad actualmente en uso (luz intermitente), después de lo cual la campana se desconecta por completo
	<i>Botón blanco</i> (sensor de radiofrecuencia, con algunos modelos con mando a distancia)

Nota: para los volúmenes de aire fluyen bajo que 650mc, no se proporciona el Booster.

Mantenimiento

- Utilice solamente y un paño húmedo y detergente líquido neutro.
- Evitar paños y esponjas mojadas, chorros de agua, diluentes, solventes, ácido clorhídrico, lejía, alcohol, y sustancias abrasivas.
- Antes de realizar cualquier labor de mantenimiento desconecte el aparato de la red eléctrica quitando el enchufe o apagando el interruptor genera.



Reemplazo LED

- Desconectar el conector y vuelva a colocar la parte





Reemplazo Filtros

- **A. FILTROS DE CARBON ACTIVO** (Solamente para la versión filtrante):
 - Los filtros no son ni lavables ni regenerables, por lo tanto hay que subsituirlos por lo menos cada dos meses.
- **B. FILTROS ANTIGRASA METALICOS:**
 - Lavar los filtros por lo menos una vez al mes con agua caliente y detergente.
 - Se pueden lavar tambien en lavajillas.
 - Para quitarlos obrar en las manillas.

Consejos para la Conservación de la Energía

- Utilice siempre la tapa correspondiente a cada maceta. Al cocinar sin tapa, el consumo de energía es algo mayor.
- Utilice una tapa de cristal para ver el interior sin tener que levantarla.
- Utilizar contenedores de superficie plana. Si la base no es plana, el consumo de energía es mayor.
- Para pequeñas cantidades, use pequeñas sartenes. Un recipiente grande y llena sólo necesita una gran cantidad de energía.
- Para cocinar, usar un poco de agua. De este modo, se ahorra energía y conserva todas las vitaminas y minerales de los vegetales.



Elektronische Steuerung ELRT

	<p>Wenn diese Taste gedrückt wird, schaltet sich der Motor in der 1. Geschwindigkeitsstufe ein. Wenn die Taste erneut gedrückt wird, schaltet sich der Motor wieder aus.</p>
	<p>Drücken der Taste wird die Motordrehzahl verringert</p>
	<p>Hier werden ausgewählte Funktionen angezeigt.</p>
	<p>Wenn diese Taste gedrückt wird, schaltet sich der Motor in der 3. Geschwindigkeitsstufe ein (die <i>Booster</i>), die vor der Rückkehr in die 2. Geschwindigkeitsstufe in Gebrauch für 7 Minuten verbleibt.</p>
	<p>Nachlaufautomatik. Drücken Sie diese Taste, um die Dunstabzugshaube nach 5 Minuten automatisch auszuschalten.</p>
	<p>Durch Drücken der Taste kann das Licht ein- und ausgeschaltet werden.</p>
	<p><i>Weiß-Knopf</i> für RF-Sensor (nur bei Modellen mit Fernbedienung im Lieferumfang enthalten)</p>

Hinweis: für den Luftstrom niedriger als 650mc die Booster wird nicht erwartet.

Wartung

- Verwenden Sie ausschließlich ein feuchtes Tuch und neutrale flüssige Reinigungsmittel.
- Vermeiden Sie nasse Tücher und Schwamm, Wasserstrahlen, Verdüner, Lösungsmittel, Salzsäure, Bleichmittel, Alkohol und Schleifmittel.
- Trennen Sie vor jeglichen Wartungsarbeiten das Gerät von der Stromversorgung durch Herausziehen des Steckers oder Betätigung des Hauptschalters.





LEDS Wechseln

- Ziehen Sie den Stecker und ersetzen Sie das Teil



Filter Wechseln

- **A. AKTIVKOHLENFILTER** (nur bei Filterversion):
 - Die beiden montierten Filter sind nicht regenerierbar und müssen deshalb mindestens alle zwei Monate ausgewechselt werden.
- **B. FETTFILTER AUS METAL:**
 - Ist erforderlich, die Filter mindestens ein mal pro Monat in warmem Wasser mit Reinigungsmittel zu spülen.
 - Er kann auch im Geschirrspülen gereinigt werden.
 - Betätigen Sie zum Ausbau die Griffe

Tipps zum Energiesparen

- Schließen Sie Töpfe immer mit einem passenden Deckel. Kochen ohne Deckel verbraucht erheblich mehr Energie.
- Benutzen Sie einen Glasdeckel, um in den Topf sehen zu können, ohne den Deckel anheben zu müssen.
- Benutzen Sie Töpfe und Pfannen mit ebenen Böden. Unebene Böden erhöhen den Energieverbrauch.
- Verwenden Sie für kleine Mengen einen kleinen Topf. Ein großer, nur wenig gefüllter Topf benötigt viel Energie.
- Garen Sie mit wenig Wasser. Das spart Energie. Bei Gemüse bleiben Vitamine und Mineralstoffe erhalten.





Commandes Electroniques ELRT

	ON/OFF Moteur. En appuyant sur le bouton, le moteur démarre en dernier vitesse réglée avant d'être éteint
	En appuyant sur le bouton, la vitesse du moteur est réduite
	Les fonctions sélectionnées sont affichés, ici
	Appuyer sur la touche augmente la vitesse du moteur. Lorsque vous atteignez la vitesse maximale, vous démarrez le <i>Booster</i> qui reste en cours d'utilisation pendant 7 minutes avant de revenir à la vitesse précédente.
	En appuyant sur ce bouton, vous pouvez activer ou désactiver la lumière
	<i>Timer</i> . En appuyant sur ce bouton, le moteur reste actif pendant 5 minutes avec la vitesse actuellement en usage (clignotant), après quoi le capot éteint complètement
	<i>Bouton blanc</i> pour le capteur RF (inclus uniquement dans les modèles avec télécommande)

Note: pour des volumes d'air flux inférieur 650mc le Booster est pas prévu.

Manutention

- Utiliser seulement et exclusivement un chiffon humide et du déterfif liquide neutre.
- Éviter les chiffons et les éponges mouillés, les jets d'eau, les diluants, les solvants, acide chlorhydrique, eau de Javel, l'alcool et les substances abrasives.
- Avant d'effectuer n'importe quelle opération de manutention brancher l'appareil de la liaison électrique en enlevant la prise ou en agissant sur l'interrupteur général.



Remplacement des LED

- Débrancher le connecteur et remplacer la pièce.



Remplacement des Filtres

- **A. FILTRES AU CHARBON ACTIF** (Seulement version filtrante:
Le filtre monté n'est pas régénérable. Il faut le remplacer au moins tous les deux mois.
- **B. FILTRES ANTIGRAISSE METALLIQUES:**
 - Il faut laver les filtres au moins une fois par mois avec de l'eau chaude et un détergent.
 - Il peut aussi être lavé en lavevaisselle.
 - Pour le démontage agir sur les poignées.

Conseils pour économiser l'énergie

- Utiliser toujours le couvercle correspondant à chaque casserole. La cuisine sans couvercle consomme plus d'énergie.
- Utiliser un couvercle en verre qui permet de contrôler la cuisson sans avoir à le soulever.
- Utiliser des récipients dont le fond est plat. Les fonds qui ne sont pas plats consomment davantage d'énergie.
- Utiliser un petit récipient pour de petites quantités. Un grand récipient peu rempli consomme beaucoup d'énergie.
- Pour cuisiner, utiliser peu d'eau. Cela permet d'économiser de l'énergie et de conserver toutes les vitamines et tous les minéraux des légumes.





Quadro Comandi ELRT

	ON/OFF Motore, premendo questo tasto il motore si avvia come da ultima velocità impostata prima di essere spento
	Premendo il tasto si riduce la velocità del motore.
	Display su cui vengono visualizzate le funzioni scelte
	Premendo il tasto si aumenta la velocità del motore. Quando si raggiunge la massima velocità, si avvia il <i>Booster</i> ; questo rimane in uso per 7 minuti prima di tornare alla velocità precedente
	Premendo il tasto si può accendere o spegnere la luce
	<i>Timer</i> . Premendo questo pulsante il motore rimane attivo per 5 minuti con la velocità attualmente in uso (lampeggiante sul display), dopodiché la cappa si spegne completamente
	<i>Tasto Bianco</i> (accoglie il sensore della Radiofrequenza solo in alcuni modelli con telecomando)

Nota: per volumi inferiori a 650mc, il Booster non è previsto.

Manutenzione

- Utilizzare solo ed esclusivamente un panno umido e detersivo liquido neutro.
- Evitare panni e spugne bagnate, getti d'acqua, diluenti, solventi, acido cloridrico, candeggine, alcol e sostanze abrasive.
- Prima di procedere a qualsiasi operazione di manutenzione scollegare l'apparecchio dal collegamento elettrico sfilando la spina o agendo sull'interruttore generale.



Sostituzione Led

- Scollegare il connettore e sostituire il pezzo



Sostituzione Filtro





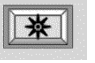

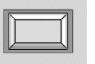
- **A. FILTRI AL CARBONE ATTIVO (Solo versione filtrante):**
 - Il filtro montato non è rigenerabile e quindi deve essere sostituito almeno ogni due mesi.
- **B. FILTRI ANTIGRASSO METALLICI:**
 - E' necessario lavare i filtri almeno una volta al mese in acqua calda e detersivo domestico.
 - Possono essere lavati anche in lavastoviglie.
 - Per lo smontaggio agire sulle maniglie

Consigli per il Risparmio Energetico

- Utilizzare sempre il coperchio corrispondente ad ogni pentola. Quando si cucina senza coperchio, il consumo di energia è alquanto maggiore.
- Utilizzare un coperchio di vetro per poter vedere all'interno senza necessità di sollevarlo.
- Utilizzare recipienti a base piatta. Se la base non è piatta, il consumo di energia è maggiore.
- Per piccole quantità, utilizzare recipienti piccoli. Un recipiente grande e poco riempito ha bisogno di molta energia.
- Per la cottura, utilizzare poca acqua. In tal modo, si risparmia energia e si conservano tutte le vitamine e i minerali delle verdure.



Commands ELRT

	ON/OFF Silnik. Naciśnięcie tego przycisku silnik uruchamia się ostatnio prędkości ustawiony przed wyłączeniu
	Naciśnięcie przycisku prędkość obrotowa silnika jest zmniejszona
	Wybrane funkcje są wyświetlane na tym ekranie
	Naciśnięcie przycisku powoduje zwiększenie prędkości silnika. Po osiągnięciu maksymalnej prędkości, uruchomieniu <i>Booster</i> , która pozostaje w użyciu przez 7 minut przed powrotem do poprzedniej prędkości.
	Naciśnięcie tego przycisku można włączyć lub wyłączyć światło
	<i>Timer</i> . Naciśnięcie tego przycisku, silnik pozostaje aktywny przez 5 minut z prędkością aktualnie w użyciu (z migającym światłem), a następnie całkowicie wyłącza kaptur
	<i>Biały Przycisk</i> czujnika RF (dostępny tylko w modelach z pilotem)

Uwaga: dla ilości przepływu powietrza niższe niż 650mc, nie oczekuje się Booster.

Utrzymanie

- Używaj tylko wilgotnej doth z neutralnym detergentem w płynie.
- Nie należy używać mokrych ścierek , gąbek ani strumienia wody, rozcieńczalników, rozpuszczalników, kwasu solnego , wybielaczy , alkoholu lub substancji ściernych.
- Odłącz urządzenie lub wyłączyć bezpiecznik przed przystąpieniem do prac konserwacyjnych.

LED Wymiana



- Odłącz złącze i wymienić część





Wymiana Filtrów

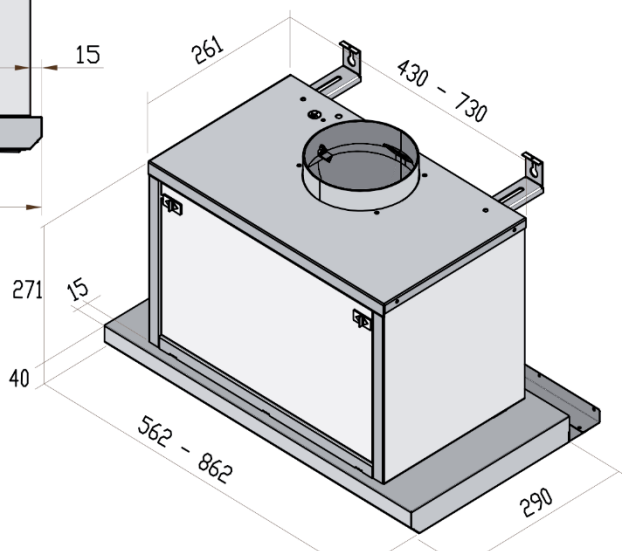
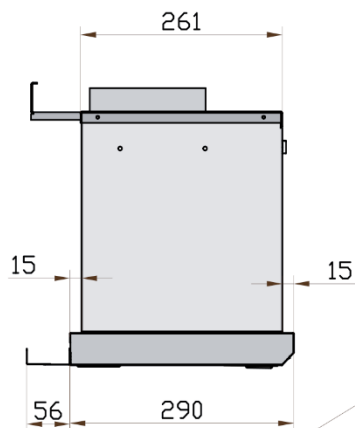
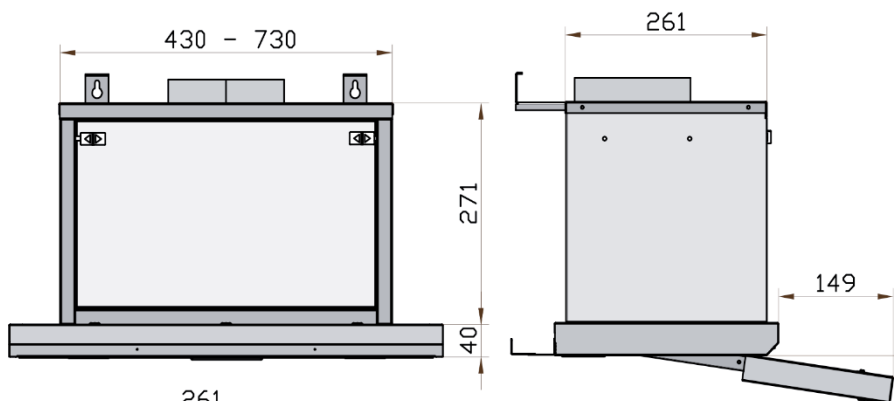
- **A. FILTR Z WĘGLEM AKTYWNYM** (Tylko filtrowanie typów):
 - Zespół filtra nie może być regenerowany i musi być wymieniony co najmniej raz na dwa miesiące.
- **B. METALLIC ANTY- TŁUSZCZU:**
 - Filtry należy myć co najmniej jednogomiesiąca z gorącą wodą i detergentem.
 - Anche mogą być myte w zmywarce.
 - Otwarty za pomocą uchwytu.

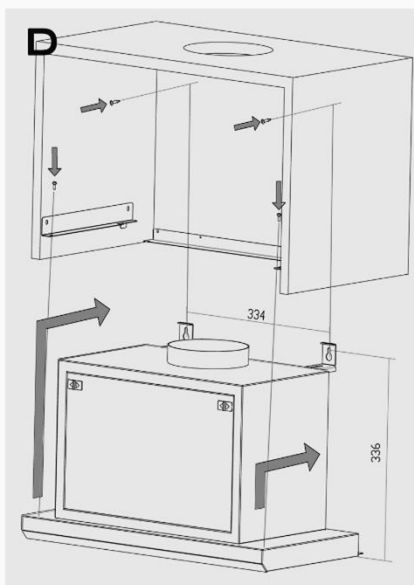
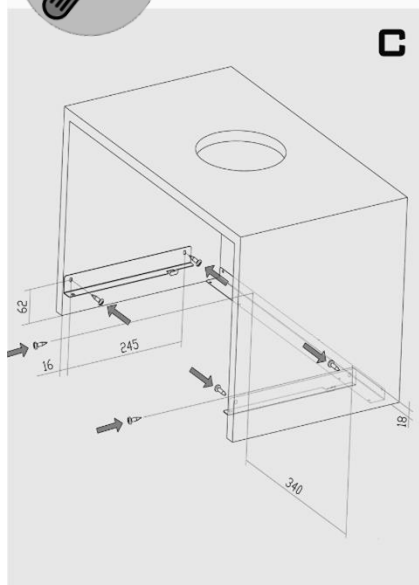
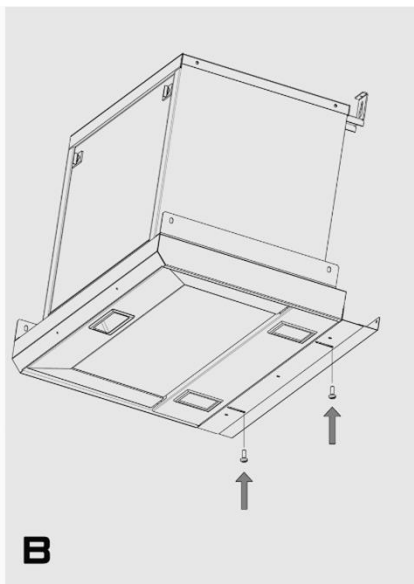
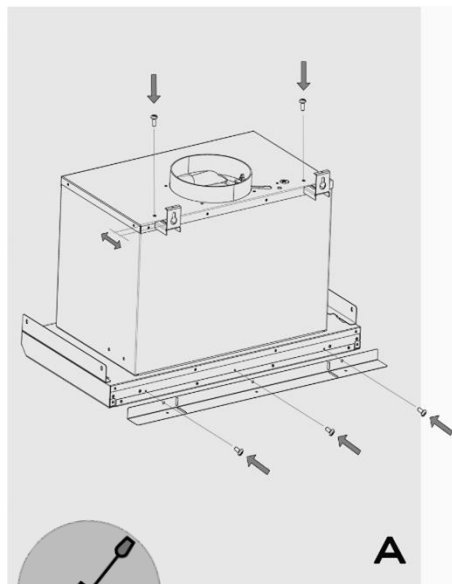
Porady dla Oszczędzania Energii

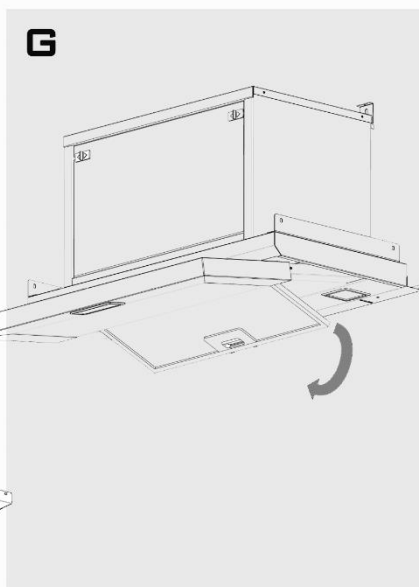
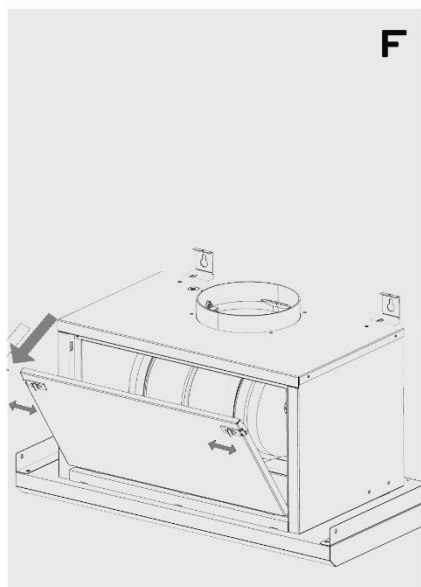
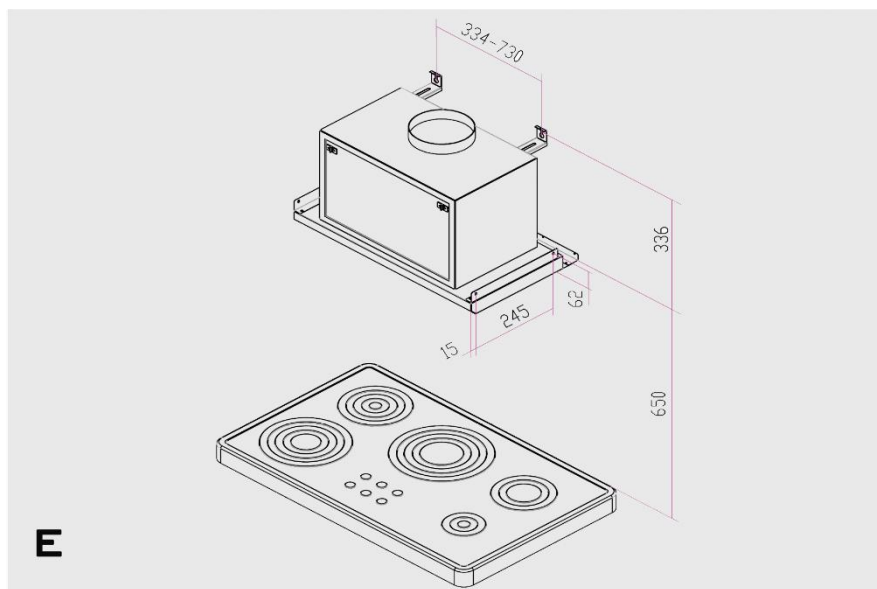
- Zawsze należy stosować osłonę odpowiadającą każdej puli . Podczas gotowania bez pokrywy ,zużycie energii jest nieco większa.
- Użyj szklaną pokrywę , aby zobaczyć wewnątrz bez konieczności podnoszenia .
- Stosować pojemniki burtowy . Jeślibaza nie jest płaska ,zużycie energii jest większe .
- Dla małych ilości , używać małych patelni . Duża miska i wypełniony po prostu potrzebuje dużo energii .
- Do gotowania , należy użyć trochę wody . W ten sposób oszczędza energię i zachowuje wszystkie witaminy i minerały w warzywach .

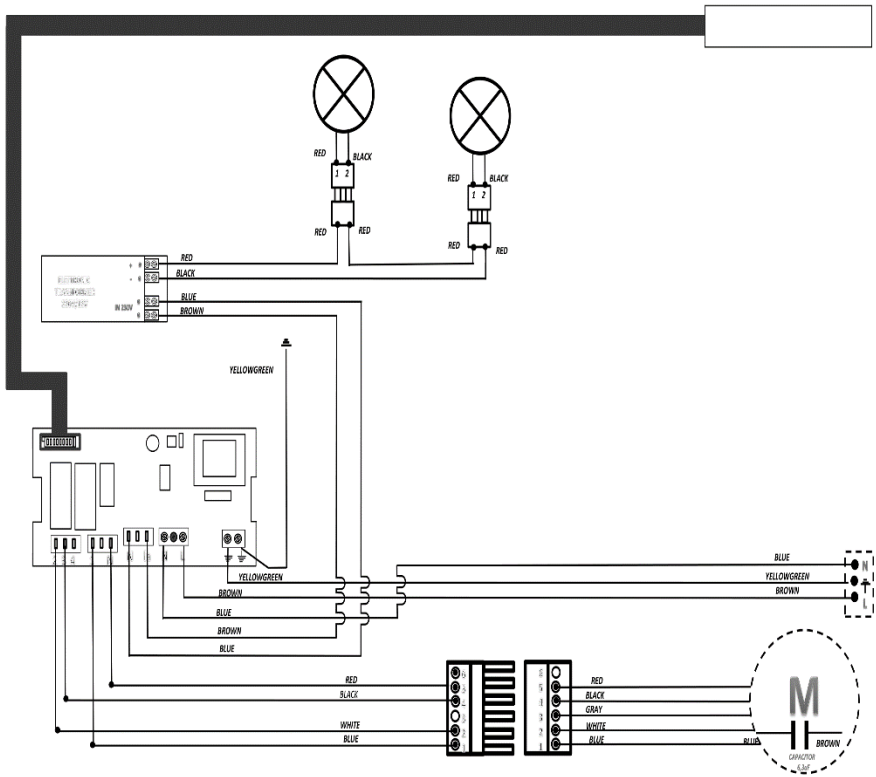
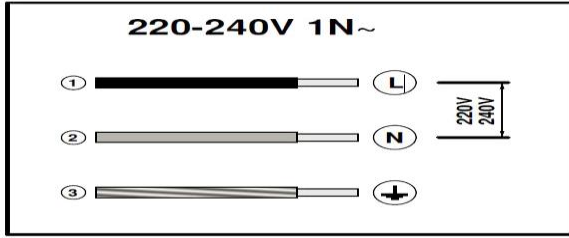


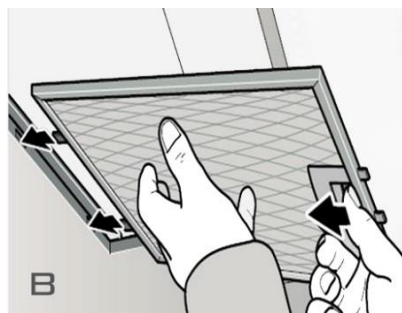
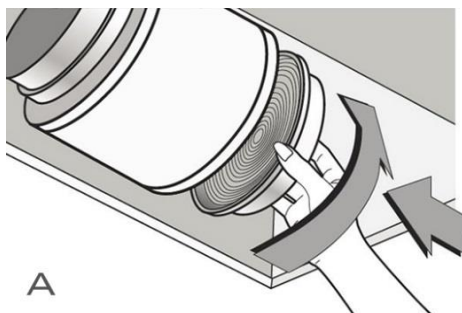
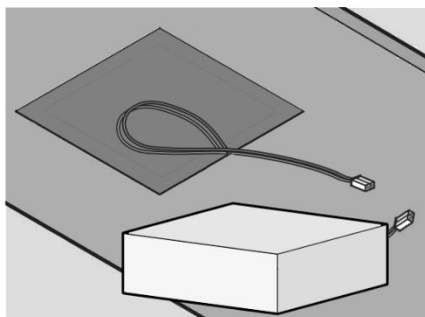
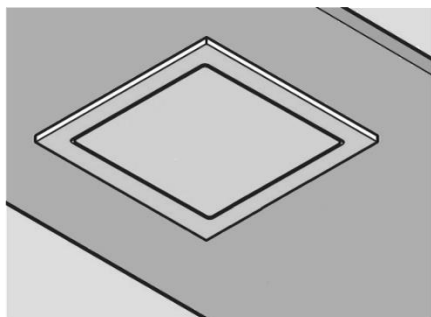
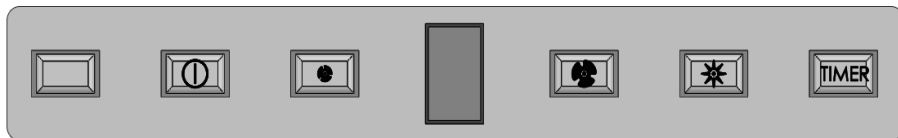






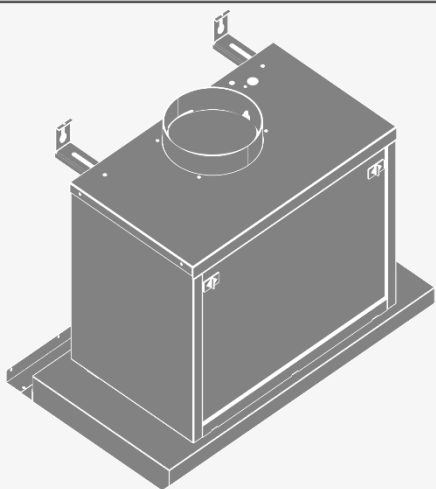








A series of horizontal lines for writing, starting from the top right of the clipboard icon and extending across the page.



SeeNERGY 



WWW.SEEENERGY.PL

3011000022600