

GRAEF

PL Czajnik elektryczny WK40



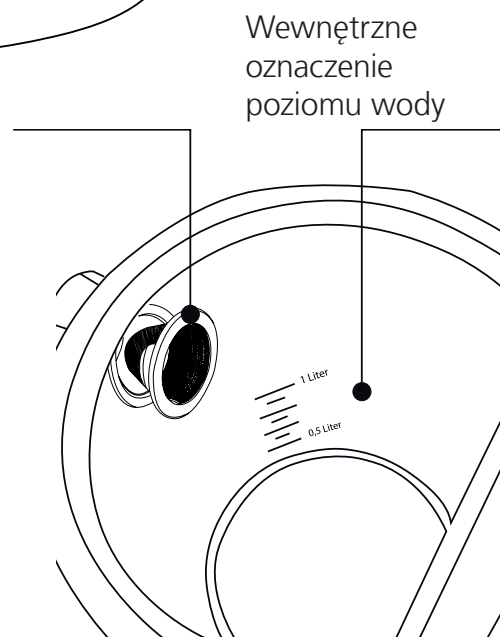
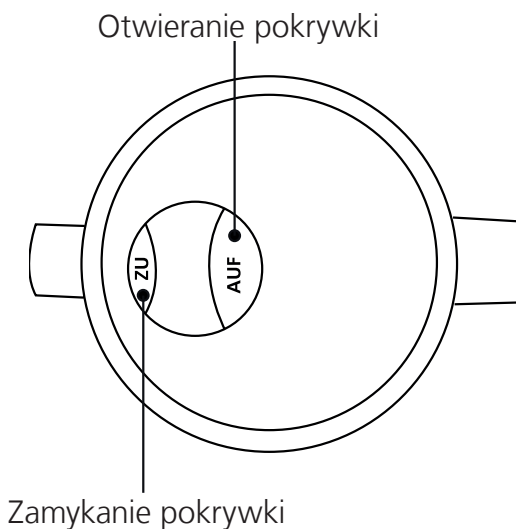
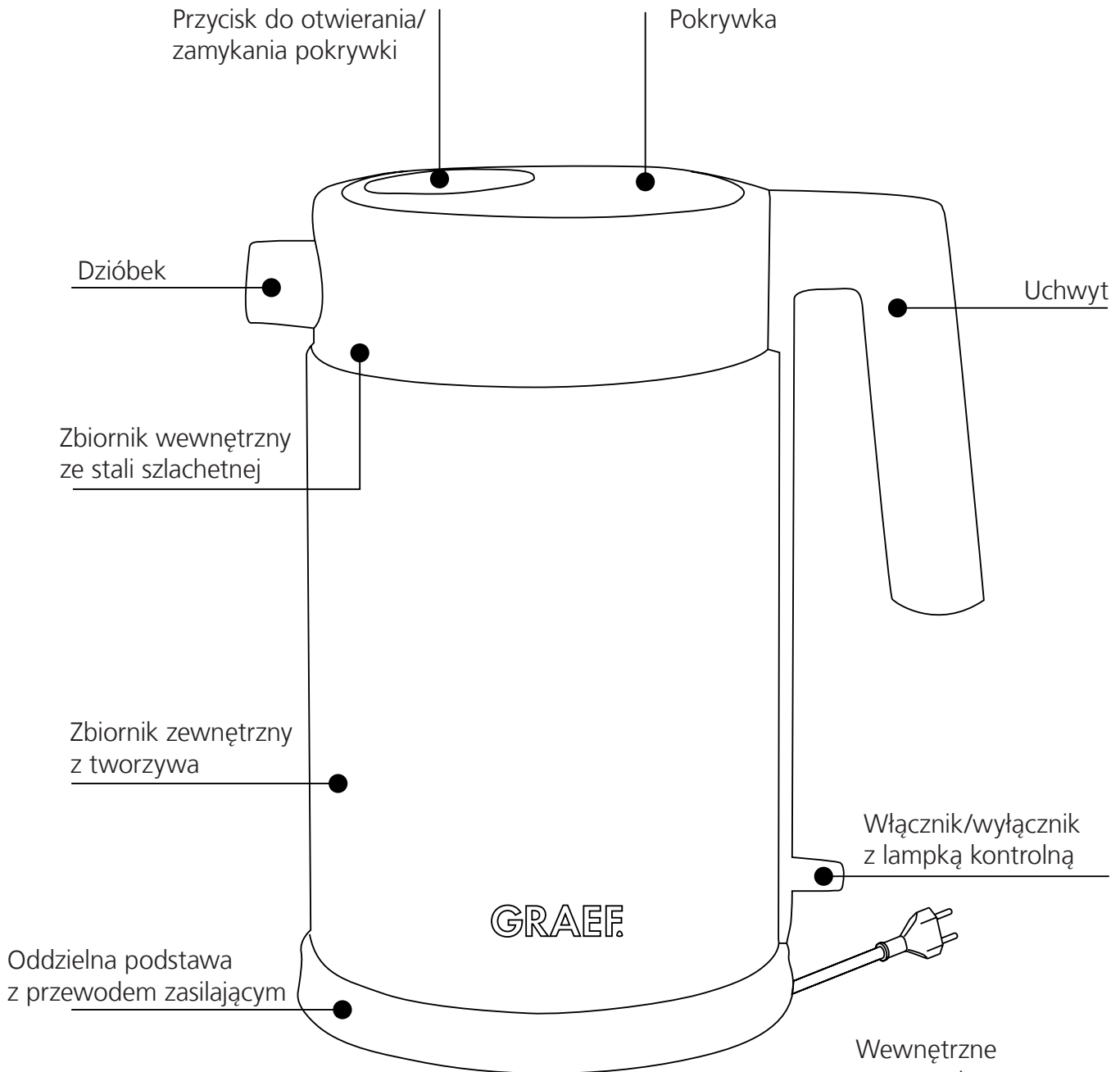
Instrukcja obsługi

CE

Spis treści

Opis urządzenia.....	3
Wstęp.....	4
Wskazówki bezpieczeństwa.....	4
Rozpakowywanie.....	5
Wymagania względem miejsca ustawienia.....	5
Przed pierwszym użyciem.....	6
Uruchamianie.....	6
Zabezpieczenie przed przegrzaniem i pracą na sucho.....	7
Wyłączanie Lift-Off.....	7
Czyszczenie z zewnątrz.....	7
Wyjmowanie filtra antywapiennego ze stali szlachetnej.....	7
Usuwanie kamienia / czyszczenie od wewnątrz.....	8
Dane techniczne.....	9
Utylizacja.....	9
Gwarancja.....	9
Dział obsługi klienta.....	9

Opis urządzenia



Wstęp

Szanowna Klientko, szanowny Kliencie.

Zakup naszego czajnika bezprzewodowego to trafny wybór: jest to renomowany produkt wysokiej jakości.

Dziękujemy za zakup i życzymy udanej eksploatacji nowego urządzenia marki Graef.

Wskazówki bezpieczeństwa

Urządzenie to spełnia wymogi obowiązujących przepisów bezpieczeństwa. Jego nieprawidłowe użycie może jednak spowodować szkody osobowe i materialne.

W celu zapewnienia bezpiecznej obsługi urządzenia należy postępować zgodnie z następującymi wskazówkami bezpieczeństwa:

- Przed użyciem należy sprawdzić urządzenie pod kątem widocznych zewnętrznych uszkodzeń części obudowy, przewodu zasilającego i wtyczki. Nie uruchamiać uszkodzonego urządzenia.
- Przeprowadzanie napraw należy powierzyć wyłącznie specjalście lub działowi obsługi klienta firmy Graef. Niewłaściwie wykonane naprawy mogą spowodować poważne zagrożenie dla użytkownika. Ponadto powodują one wygaśnięcie roszczeń gwarancyjnych.
- Uszkodzone komponenty można zastępować wyłącznie oryginalnymi częściami zamiennymi. Tylko te części mogą zapewnić spełnienie wymogów dotyczących bezpieczeństwa.
- Urządzenie to może być używane przez dzieci w wieku powyżej 8 lat, przez osoby o ograniczonych zdolnościach fizycznych, sensorycznych lub

umysłowych oraz przez osoby nieposiadające doświadczenia i/lub wiedzy pod warunkiem, że będą one nadzorowane, bądź przeszkolono je w zakresie bezpiecznego korzystania z urządzenia oraz wynikających z tego zagrożeń. Czyszczeniem i pielęgnacją urządzenia nie mogą zajmować się dzieci, o ile nie są w wieku powyżej 8 lat i nie znajdują się pod nadzorem.

- Urządzenie wraz z przewodem zasilającym należy przechowywać w miejscu niedostępnym dla dzieci poniżej 8 roku życia.
- Należy zapewnić, aby dzieci nie miały możliwości bawienia się urządzeniem.
- Urządzenie nie jest przeznaczone do eksploatacji z zewnętrznym regulatorem czasowym lub oddzielnym systemem zdalnego sterowania.
- Urządzenie jest przeznaczone do użytku w gospodarstwie domowym oraz do podobnych zastosowań, jak na przykład: w kuchniach dla pracowników sklepów lub biur; w gospodarstwach rolnych; dla gości przebywających w hotelach, motelach i innych instytucjach oferujących miejsca noclegowe; w pensjonatach.
- Przewód zasilający należy zawsze wyciągać z gniazda, trzymając za wtyczkę, a nie za kabel.
- Nie stosować urządzenia w przypadku uszkodzenia przewodu zasilającego lub wtyczki.
- W celu uniknięcia zagrożeń przed kontynuacją eksploatacji wymianę uszkodzonego przewodu zasilającego na nowy należy zlecić wyłącznie producentowi, jego działowi obsługi klienta lub osobom o podobnych kwalifikacjach

- W żadnym wypadku nie otwierać obudowy. Dotknięcie przyłączy będących pod napięciem oraz modyfikacja konstrukcji elektrycznej i mechanicznej grożą porażeniem prądem.
- Nie dotykać części znajdujących się pod napięciem. Mogą one spowodować porażenie prądem, a nawet śmierć.
- Przed podłączeniem urządzenia należy porównać dane przyłączeniowe (wartości napięcia i częstotliwości) umieszczone na tabliczce znamionowej z danymi sieci elektrycznej. Wartości te muszą być zgodne, aby uniknąć uszkodzenia urządzenia.
- Należy pamiętać, aby kabel zasilający nie zwisał, gdyż może to spowodować upadek urządzenia.
- Materiałów opakowaniowych nie wolno używać do zabawy, z uwagi na ryzyko uduszenia.
- Nie napełniać czajnika bezprzewodowego wodą powyżej oznaczenia poziomu maksymalnego. Ewentualne przelanie się wody może spowodować obrażenia.
- Należy unikać dotykania zewnętrznych ścianek urządzenia, gdyż mogą się one nagrzewać.
- Zachować ostrożność, gdyż urządzenie nagrzewa się. Ryzyko oparzenia wydostającą się parą.
- Urządzenie należy chwycić tylko za uchwyt.
- W celu uniknięcia gotowania na sucho należy pamiętać, aby w czajniku znajdowała się zawsze wystarczająca ilość wody (dno powinno być zakryte).
- Nie używać urządzenia w pobliżu źródła ciepła.
- Nie używać urządzenia na zewnątrz i przechowywać je zawsze w suchym miejscu.
- Przed napełnieniem wodą, po każdym użyciu oraz przed czyszczeniem należy zawsze wyciągnąć wtyczkę z gniazda.
- Należy pamiętać, aby urządzenie było eksploatowane wyłącznie wraz z dołączoną podstawą. Nie stosować podstawy do innych celów.
- Urządzenie należy włączać dopiero po napełnieniu wodą. Należy używać wyłącznie zimnej wody.
- Nie stosować agresywnych środków czyszczących ani środków do szorowania oraz rozpuszczalników.
- Do usuwania trwałych zabrudzeń nie należy stosować twardych przedmiotów.

Rozpakowywanie

Rozpakowywanie urządzenia powinno przebiegać w następujący sposób:

- Wyjąć urządzenie z kartonu.
- Usunąć wszystkie elementy opakowania.
- Usunąć ewentualne nalepki znajdujące się na urządzeniu (za wyjątkiem tabliczki znamionowej).

Wymagania względem miejsca ustawienia

W celu zapewnienia bezpiecznej i niezakłóconej eksploatacji urządzenia miejsce ustawienia musi spełniać następujące warunki:

- Urządzenie należy ustawić na solidnym, równym, poziomym i antypoślizgowym podłożu o wystarczającej nośności.

PL

- Należy uważać, aby urządzenie się nie przewróciło.
- Miejsce ustawienia należy dobrać w taki sposób, aby dzieci nie mogły chwytać za gorącą powierzchnię urządzenia ani za przewód zasilający.

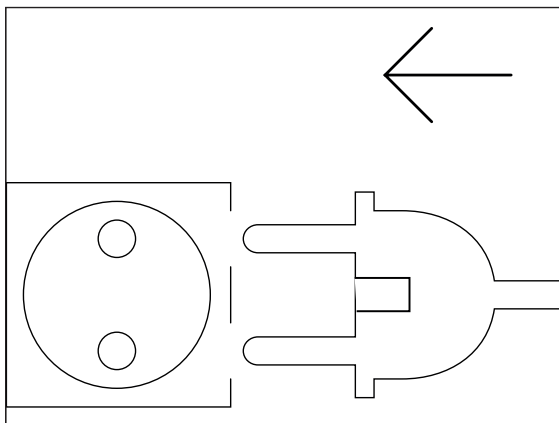
Przed pierwszym użyciem

Urządzenie to umożliwia zagotowanie wody w ciągu kilku minut.

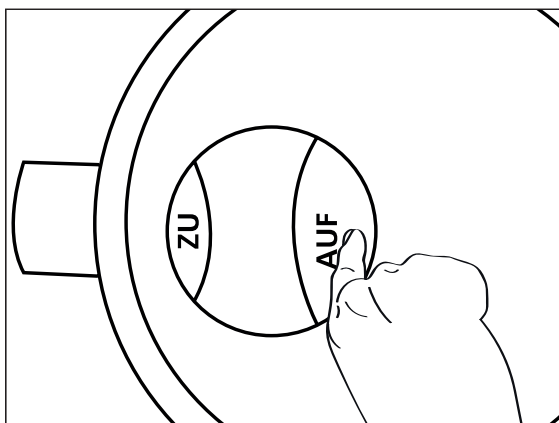
Najpierw napełnić czajnik czystą, zimną wodą i zagotować ją, w celu oczyszczenia go. Ze względów higienicznych wodę tę należy potem wylać.

Uruchamianie

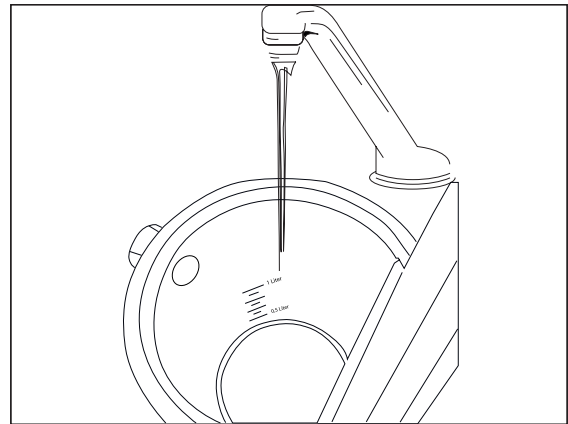
- Rozwinąć przewód zasilający podstawy tak bardzo, jak się da.



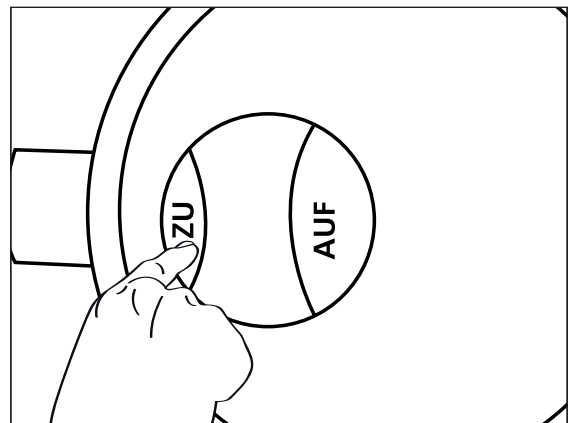
- Podłączyć wtyczkę do gniazda.



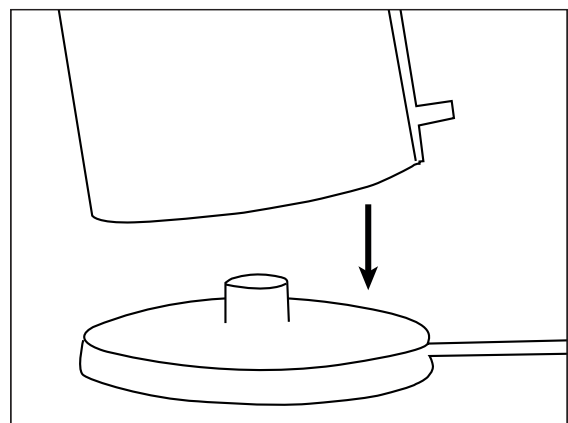
- Nacisnąć „OTW.” aby otworzyć pokrywkę.



- Nalać do czajnika maksymalnie 1 litr wody. Nie przekraczać tego oznaczenia, gdyż może to spowodować przelewanie się wody.



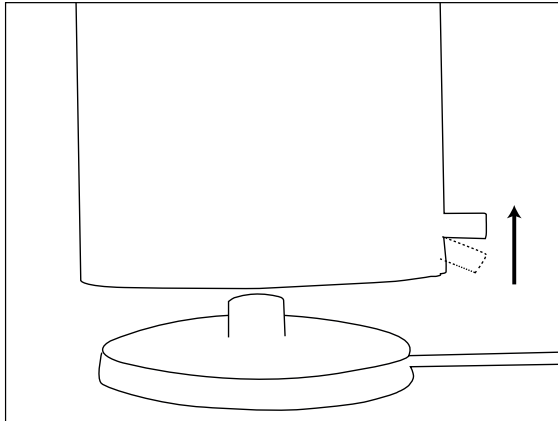
- Nacisnąć „ZAMK.” aby zamknąć pokrywkę.



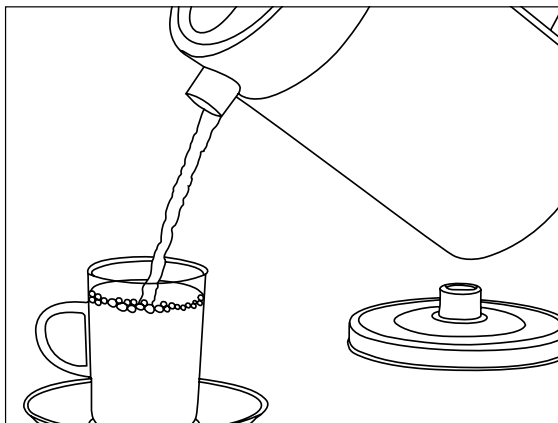
- Ustawić czajnik na podstawie i włączyć go; lampka kontrolna świeci się na niebiesko.

Wskazówka: Podczas pracy czajnika bezprzewodowego pokrywka musi być zawsze zamknięta, gdyż w przeciwnym razie nie nastąpi jego wyłączenie.

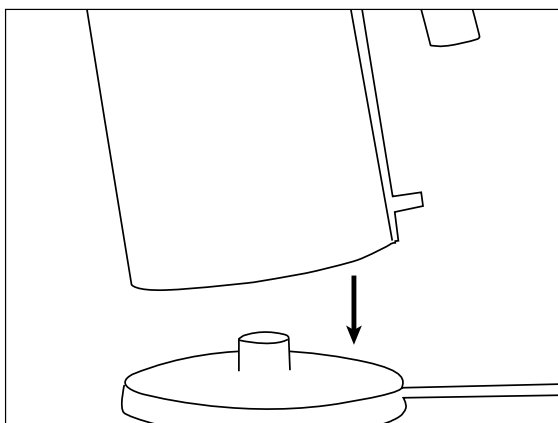
Należy pamiętać, aby nie przekraczać znajdującego się wewnątrz oznaczenia maksymalnego poziomu napełnienia. Urządzenie należy napełniać w taki sposób, aby poziom wody znajdował się pomiędzy kreskami oznaczającymi minimalny i maksymalny poziom napełnienia. Przelewająca się woda może spowodować oparzenia.



Urządzenie wyłącza się automatycznie po zagotowaniu wody. Lampka kontrolna gaśnie.



Powoli wlać wodę do filiżanki lub podobnego naczynia.



Odstawić czajnik z powrotem na podstawę.

Wskazówka: W razie potrzeby można jeszcze raz zagotować wodę poprzez naciśnięcie przełącznika włącz/wyłącz. Należy wtedy jednak odczekać ok. 30 sekund po automatycznym wyłączeniu się urządzenia.

Zabezpieczenie przed przegrzaniem i pracą na sucho

Urządzenie to jest wyposażone w zabezpieczenie przed przegrzaniem i pracą na sucho. Urządzenie wyłącza się w przypadku eksploatacji bez wody lub jej za małej ilości. Należy odczekać chwilę do momentu schłodzenia czajnika. Następnie napełnić go wodą i postępować jak zwykle.

Wyłączanie Lift-Off

Zdjęcie czajnika z podstawy podczas gotowania wody powoduje jego samoczynne wyłączenie. Jest to tzw. wyłączanie Lift-Off.

Czyszczenie z zewnątrz

Najpierw wyciągnąć wtyczkę z gniazda i schłodzić czajnik. Zewnętrzne powierzchnie urządzenia można czyścić miękką, zwilżoną ściereczką. Silniejsze zanieczyszczenia można usuwać łagodnym środkiem czyszczącym.

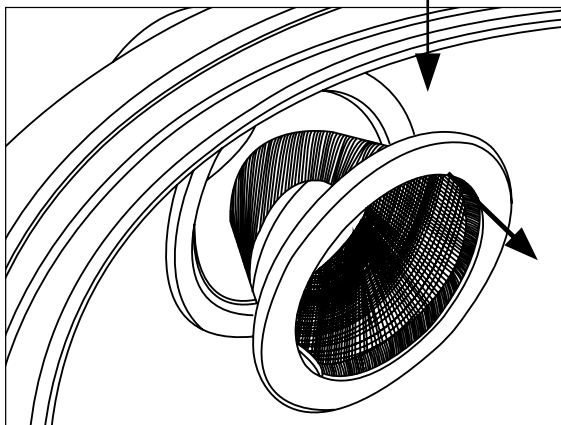
Nie czyścić urządzenia i podstawy pod bieżącą wodą, ani nie zanurzać w wodzie.

Wymywanie filtra antywapiennego ze stali szlachetnej

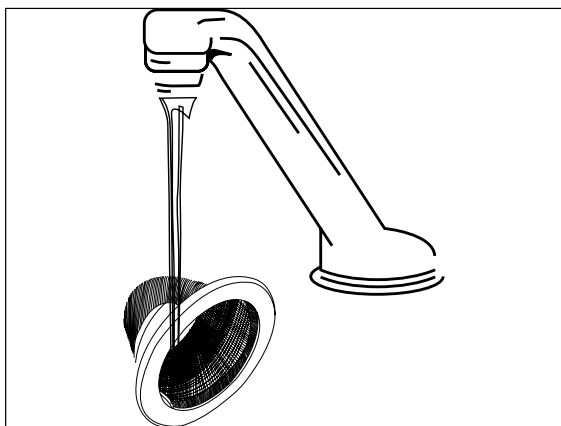
Wymowany filtr antywapienny zapobiega przedostawaniu się złożeń wapienia i cząsteczek zanieczyszczeń z wody do napoju. W celu ułatwienia czyszczenia można wyjąć filtr.

PL

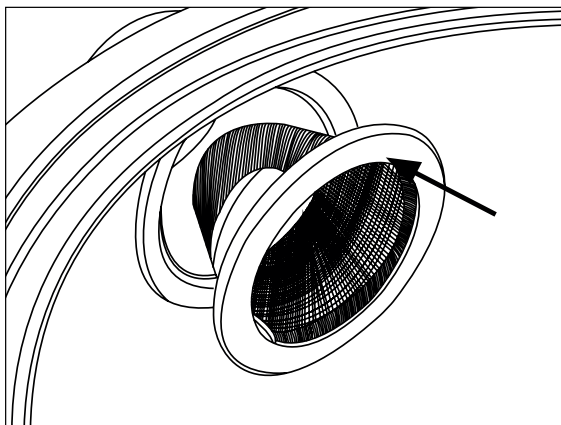
- Należy to robić po schłodzeniu czajnika bezprzewodowego.



- Umieścić palec za srebrnym pierścieniem filtra i wyciągnąć go do tyłu.



- Oczyszczyć filtr antywapienny pod strumieniem bieżącej wody.



- W celu umieszczenia na miejscu wcisnąć filtr od wewnątrz w dzióbek.

Usuwanie kamienia / czyszczenie od wewnątrz

- Zależnie od stopnia twardości wody w danym regionie na dnie i wewnątrz-

nych ściankach stalowego zbiornika może z czasem pojawić się osad z kamienia. Im twardsza woda, tym szybsze odkładanie się kamienia. Osad ten jest wprawdzie nieszkodliwy, jednak może mieć negatywny wpływ na wydajność urządzenia.

Nie należy zbyt długo zwlekać z czyszczeniem, gdyż odłoży się zbyt duża ilość osadu, a preparat do usuwania kamienia nie będzie działać. Takie uszkodzenie spowodowane przez samego użytkownika nie jest objęte gwarancją!

Regularne usuwanie kamienia wydłuży trwałość danego urządzenia. Do usuwania kamienia należy stosować wyłącznie tabletki odkamieniające marki Graef, które są dostosowane do naszych urządzeń. Są one dostępne w naszym sklepie internetowym pod adresem haushalt.graef.de/shop (numer artykułu 145618). Ponadto we wnętrzu zbiornika gromadzą się zanieczyszczenia spowodowane przez wodę, których usunięcie jest możliwe dzięki regularnemu odkamienianiu.

Sposób postępowania:

- Napełnić czajnik w trzech czwartych wodą.
- Zagotować ją.
- Po zagotowaniu wrzucić tabletkę odkamieniającą.

Wskazówka: Powstałej mieszanki nie należy gotować.






- Należy pozostawić ją na noc w czajniku.
- Rano opróżnić go i kilka razy przepłukać czystą wodą.

Nie odpowiadamy za skutki nieprzeprowadzanego lub zbyt rzad-






kiego usuwania kamienia. W takim przypadku wygasa gwarancja.

Dane techniczne

GRAEF.
Art-Nr.: WK 401
220 V - 240 V ~ 50 - 60 Hz
1850 Watt - 2200 Watt
Gebr. Graef GmbH & Co. KG
Donnerfeld 6
D-59757 Arnsberg



GRAEF.
Art-Nr.: WK 402
220 V - 240 V ~ 50 - 60 Hz
1850 Watt - 2200 Watt
Gebr. Graef GmbH & Co. KG
Donnerfeld 6
D-59757 Arnsberg



Dział obsługi klienta

Jeśli urządzenie Graef jest uszkodzone, skontaktuj się ze sprzedawcą, generalnym dystrybutorem.

PL

Generalny dystrybutor na Polskę:

Weindich Sp.J.
41-503 Chorzów ul. Adamickiego 8
Tel.: +48 32 746 91 91
Email: sklep@graef.pl

Serwis / wsparcie techniczne:
Tel.: +48 32 746 91 51
Email.: serwis@weindich.pl

Utylizacja



Po zakończeniu użytkowania produktu nie wyrzucaj go do pojemnika na śmieci. Symbol na produkcie oraz instrukcja obsługi zwraca na to uwagę. Materiały, z których wyprodukowano to urządzenie mogą być poddane recyklingowi zgodnie z ich oznaczeniami. W drodze recyklingu, wykorzystując materiały lub inne formy recyklingu zużytych urządzeń AGD, wnosimy znaczny wkład w ochronę środowiska. Proszę zwrócić się do jednostek administracji lokalnej o wskazanie miejsc zbiórki zużytych urządzeń AGD.

Gwarancja

2 lata gwarancji producenta.

Począwszy od daty zakupu udzielamy na ten produkt 24 miesięcznej gwarancji. Gwarancja nie obejmuje uszkodzeń spowodowanych przez niewłaściwe wykorzystanie i obchodzenie się z urządzeniem przez użytkownika. Roszczenia gwarancyjne są wykluczone w przypadku dokonania naprawy przez nieautoryzowany serwis bądź osoby do tego nieuprawnione.

W przypadku uzasadnionej reklamacji, naprawiamy uszkodzony produkt lub wymieniamy go na produkt bez wad.



Generalny dystrybutor na Polskę:

Weindich Sp.J.

41-503 Chorzów ul. Adamieckiego 8

Tel.: +48 32 746 91 91 Fax: +48 32 770 79 05

www.weindich.pl Email: sklep@graef.pl

Serwis / wsparcie techniczne:

Tel.: +48 32 746 91 51

Email: serwis@weindich.pl