

eldom perfect juicer

PJ450



Eldom Sp. z o.o.

Pawła Chromika 5a, 40-238 Katowice, POLAND

tel: +48 32 2553340 , fax: +48 32 2530412

eldom.eu



WSKAZÓWKI BEZPIECZEŃSTWA

Przed pierwszym użyciem należy uważnie zapoznać się z całością treści niniejszej instrukcji.

1. Przed pierwszym użyciem należy uważnie zapoznać się z całością treści niniejszej instrukcji.
2. Przewód przyłączeniowy należy podłączyć do gniazdka o parametrach zgodnych z podanymi w instrukcji.
3. Nie zanurzać przewodu lub urządzenia w wodzie.
4. Urządzenie jest przeznaczone tylko do użytku domowego.
5. Nie używać na wolnym powietrzu.
6. Przed włączeniem urządzenia należy się upewnić czy wszystkie jego elementy są odpowiednio zamontowane. Nie należy włączać urządzenia bez zamontowanej pokrywki końcowej
7. Nie należy pozostawiać używanego urządzenia bez nadzoru.
8. Po zakończeniu pracy zawsze należy wyłączyć urządzenie z zasilania.
9. Niniejszy sprzęt może być użytkowany przez dzieci w wiek co najmniej 8 lat i przez osoby o obniżonych możliwościach fizycznych, umysłowych i osoby o braku doświadczenia i znajomości sprzętu, jeżeli zapewniony zostanie nadzór lub instruktaż odnośnie do użytkowania sprzętu w bezpieczny sposób, tak aby związane z tym zagrożenia były zrozumiałe. Dzieci nie powinny bawić się sprzętem. Dzieci bez nadzoru nie powinny wykonywać czyszczenia i konserwacji sprzętu.
10. Nie chwytać urządzenia mokrymi rękami.
11. Przed czyszczeniem odłączyć urządzenie od sieci.
12. Nie używać urządzenia, jeżeli filtr jest uszkodzony.
13. Nie przekraczać dopuszczalnego czasu pracy ciągłej urządzenia.
14. Nie przenosić ani nie przesuwac w trakcie użytkowania.
15. W trakcie pracy urządzenia nie wolno wkładać palców lub narzędzi do tunelu dozownika – do upychania produktów służy wyłącznie dociskacz.

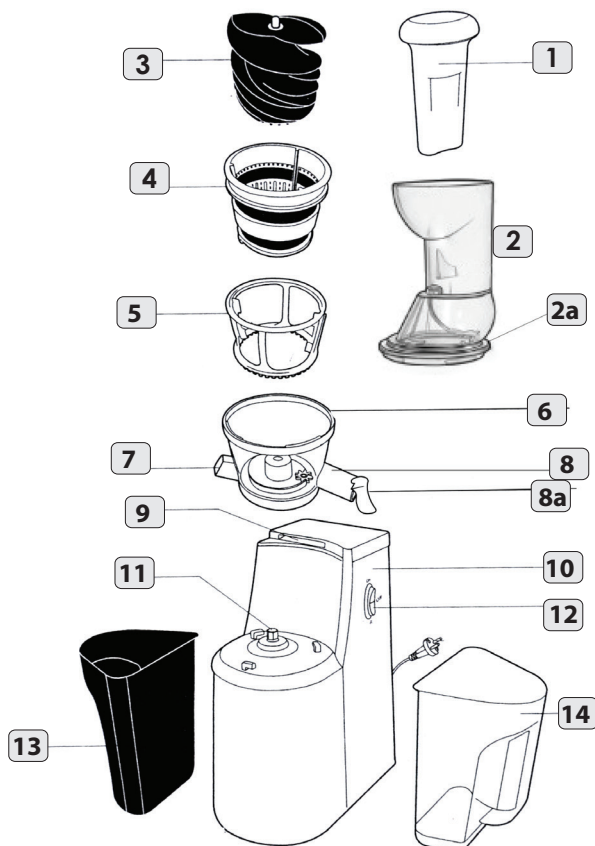
16. Nie używać w przypadku uszkodzenia przewodu zasilającego, gdy urządzenie spadło lub zostało uszkodzone w inny sposób. Naprawę urządzenia należy powierzyć autoryzowanemu serwisowi; informacja w karcie gwarancyjnej oraz na stronie www.eldom.eu. Wszelkie modernizacje lub stosowanie innych niż oryginalne części zamiennych lub elementów urządzenia jest zabronione i zagraża bezpieczeństwu użytkownika.
17. Urządzenie może być używane tylko z oryginalnie dołączonymi akcesoriami.
18. Firma Eldom Sp. z o. o. nie ponosi odpowiedzialności za ewentualne szkody powstałe w wyniku niewłaściwego używania urządzenia.

OPIS OGÓLNY

1. Popychacz
2. Pokrywa
- 2a. Wypustka
3. Ślimak - BPA Free
4. Filtr
5. Podstawa filtra
6. Kolektor soku
7. Otwór wylotowy miąższu
8. Otwór wylotowy soku
- 8a. Zawór
9. Mikrowyłącznik
10. Korpus
11. Trzpień napędu
12. Włącznik (On, Off, R)
13. Pojemnik na miąższ
14. Pojemnik na sok

DANE TECHNICZNE

- moc: 400 W
- napięcie zasilania: 230 V, ~50 Hz
- dopuszczalny czas nieprzerwanej pracy: 10 minut
- przerwa przed ponownym rozpoczęciem pracy: 1 minuta





Wyciskarka PERFECT JUICER przeznaczona jest do przetwarzania większości owoców i warzyw w sposób bardzo wydajny. W odróżnieniu od tradycyjnych sokowirówek, które ścierają i odwirowują produkty, wyciskarka miążdzy np. owoce, warzywa czy zioła, a następnie przeciera przez sito. Dzięki takiemu procesowi sok pozyskany w PERFECT JUICER jest bardziej gęsty i mniej klarowny ponieważ zawiera więcej wartościowych składników. Solidny mechanizm wyciskający jest zrobiony z bezpiecznych dla zdrowia tworzyw. Duży otwór dozujący ułatwia wyciskanie soków z miękkich owoców np. jabłek.



Przed pierwszym użyciem wyciskarki należy:

- dokładnie zapoznać się z treścią niniejszej instrukcji,
- upewnić się, czy żaden z elementów nie jest uszkodzony,
- umyć elementy, które mają kontakt z żywnością,

– złożyć urządzenie,

MONTAŻ

- umieścić kolektor soku (6) na korpusie (10) i przekręcić w prawo (rys. 1),
- na otwór wylotowy soku (8) nałożyć zawór (8a) (fot. 1)
- w kolektorze soku (6) umieścić kolejno: podstawę filtra (5), filtr (4) (rys. 2) i ślimak (3) (rys. 3),
- ustawić pojemniki (13, 14) pod otworami wylotowymi (7, 8) (rys. 4)
- nałożyć pokrywę (2). Znak  na pokrywie (2) powinien się zrównać ze znakiem  na kolektorze soku (6) (rys. 5)
- przekręcić pokrywę (2) w prawo
- wsunąć popychacz (1) do tunelu dozującego w pokrywie (2)

PERFECT JUICER posiada wbudowaną blokadę. Funkcja ta powoduje, że urządzenie można włączyć tylko jeśli jest zmontowane poprawnie. Należy zwrócić uwagę aby przy nakładaniu pokrywy (2) znak  na pokrywie zrównał się ze znakiem  na kolektorze soku (6). Po prawidłowym złożeniu, wbudowany mikrowyłącznik (9) zostaje odblokowany.

OBSŁUGA

W celu uzyskania jak najlepszego soku produkty należy odpowiednio przygotować. Obrane (jeśli jest taka konieczność) i umyte warzywa lub owoce należy pokroić na kawałki pasujące rozmiarem do tunelu dozującego znajdującego się w pokrywie (2). Długie produkty (np. marchew) lub włókniste (np. ananas) podzielić na krótsze kawałki. Najlepsze efekty daje powolne wytłaczanie dlatego nie wolno wywierać zbyt dużego nacisku na popychacz, gdyż może to pogorszyć jakość wytworzonego soku.

Nie należy wywierać zbyt dużego nacisku na popychacz gdyż może to zarówno pogorszyć jakość soku jak i w skrajnych przypadkach doprowadzić do uszkodzenia wyciskarki.

W całości można wrzucać tylko miękkie owoce np. jabłka lub pomarańcze. Tunel w pokrywie wyposażony jest w specjalny nóż nacinający wkładane produkty, które następnie należy lekko docisnąć. Włożenie w całości twardych owoców/warzyw np. buraków może spowodować uszkodzenie noża, a także zespołu przekładni i ślimaka. Tego typu uszkodzenia nie podlegają naprawie gwarancyjnej

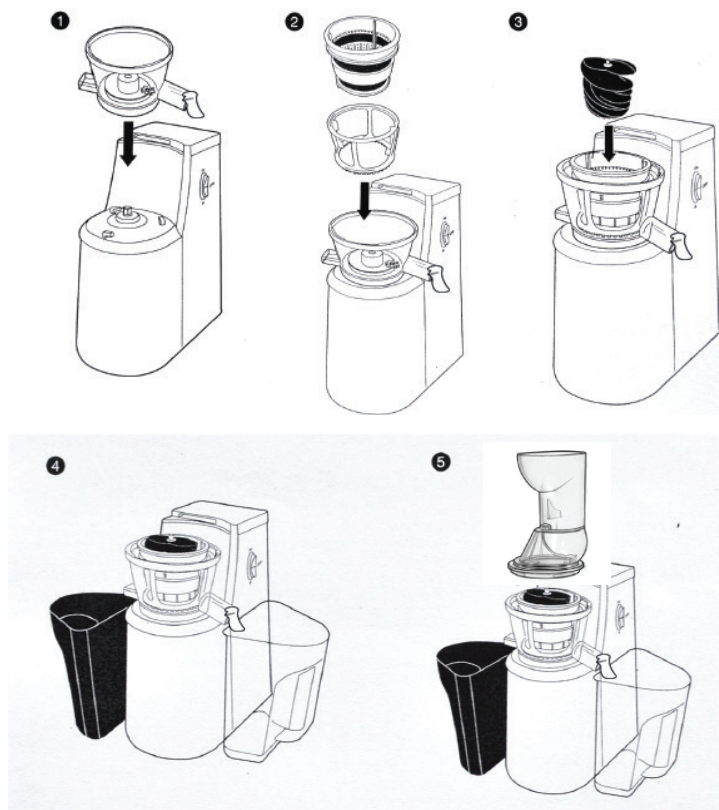
- zmontowane urządzenie umieścić na stabilnej i płaskiej powierzchni,
- włączyć urządzenie do sieci,
- upewnić się, że pojemnik na sok (14) został umieszczony pod otworem (8) i zawór (8a) jest otwarty,
- upewnić się, że pojemnik na miąższ (13) został umieszczony pod otworem (7),
- włączyć urządzenie przesuwając wyłącznik (12) na pozycję „On”,
- przygotowane produkty wkładać partiami do tunelu dozującego znajdującego się w pokrywie (2) i używając popychacza (1) przesuwać je w dół do obracającego się ślimaka (3).

Nigdy nie wkładać palców lub jakichkolwiek przedmiotów do tunelu dozującego.

- sok będzie spływał bezpośrednio do pojemnika na sok (14), a miąższ będzie gromadzony w pojemniku na odpadki (13).
 - zawór (8a) zamontowany w otworze wylotowym soku można zamknąć na krótki czas w celu zmiany pojemnika na sok, a po zakończeniu w celu zapobiegania kapaniu resztek soku.
 - jeśli ślimak został zablokowany, należy przestawić wyłącznik (12) w pozycję „R” na 3 do 5 sekund. Powtórzyc proces 2 do 3 razy, a następnie wyłączyć i rozmontować elementy PERFECT JUICER (patrz dział CZYSZCZENIE) w celu usunięcia blokującego elementu.
- Po przetworzeniu całości produktów i ustaniu strumienia soku, wyłączyć urządzenie i poczekać aż

się zatrzyma.

Należy przestrzegać czasu pracy ciągłej urządzenia. Przekroczenie czasu pracy oraz brak wystarczających przerw w pracy urządzenia mogą doprowadzić do nieodwracalnego uszkodzenia silnika.



WSKAZÓWKI

Używać świeżych owoców i warzyw, ponieważ zawierają one więcej soku.

- dokładnie oczyścić owoce i warzywa, z których ma być wyciskany sok,
- usunąć z przetwarzanych produktów twarde, niejadalne skóry (np. skórki melona, ananasa, mango) oraz pestki i twarde nasiona,
- przetwarzane produkty podzielić na małe kawałki. Długie produkty (np. marchew) lub włókniste (np. ananas) podzielić na krótsze kawałki.
- owoce z drobnymi pestkami (np. aronia, malina, porzeczka) należy przetwarzać małymi partiami - ok. 0,5 kg. Przed włożeniem kolejnej partii wyłączyć urządzenie i zdemontować elementy w celu wyczyszczenia (zobacz CZYSZCZENIE).
- nie przetwarzać lodu
- mrożone owoce można przetwarzać tylko z zamontowanym filtrem B owoce należy wrzucać pojedynczo
- w przypadku wyciskania ziół lub warzyw liściastych należy, w celu uzyskania optymalnych

- rezultatów, zawinąć je ze sobą, tworząc pakiet lub łączyć z twardymi produktami,
- sok jabłkowy bardzo szybko ciemnieje. Proces ten może być spowolniony poprzez dodanie kilku kropli soku z cytryny,
- przetwarzanie bardzo miękkich owoców jest trudne. W przypadku użycia np. bananów, należy dodać je jako pierwszy lub drugi składnik. Nektar z banana popłynie z sokiem wyciśniętym z innych owoców,
- urządzenie nie nadaje się do wyciskania soku z bardzo twardych i bogatych w skrobię owoców lub warzyw, np. trzciny cukrowej,
- w celu osiągnięcia najlepszej wydajności, podczas wyciskania owoców i warzyw o różnej konsystencji, w pierwszej kolejności należy przetwarzać miękkie produkty, a następnie twarde.

WSTĘPNE CZYSZCZENIE

Po przetworzeniu produktów można wstępnie wyczyścić PERFECT JUICER. W tym celu w trakcie pracy urządzenia należy włączyć do otworu w pokrywie (2) czystą wodę. W przypadku zmiany przetwarzanych produktów (jeżeli nie chcemy mieszać soków) wstępne czyszczenie pozwala na przepłukanie wyciskarki bez konieczności rozmontowywania całego urządzenia.

CZYSZCZENIE

Kiedy urządzenie nie jest używane lub przed dokładnym czyszczeniem należy odłączyć je od sieci. Najłatwiej czyścić urządzenie tuż po użyciu. Do czyszczenia urządzenia nie należy używać środków ściernych, proszków czyszczących, acetonu, alkoholu itp.

Wszystkie zdejmowalne części można myć w zmywarce, umieszczając je na górnej półce.

Należy upewnić się, że są one umieszczone z dala od grzałki. Maksymalna temperatura to 50°C.

Przed czyszczeniem wyłączyć urządzenie, wyciągnąć wtyczkę z gniazdka,

następnie rozmontować elementy PERFECT JUICER w następującej kolejności:

- wyjąć popychacz (1)
- odblokować (przekręcić w lewo) i zdjąć pokrywę (2),
- odblokować (przekręcić w lewo), zdjąć kolektor soku (6) razem z podstawą filtra (5), filtrem (4) i ślimakiem (3)

Elementy umyć w ciepłej wodzie z dodatkiem odrobiny płynu do naczyń używając szczoteczki (15) i wypłukać pod strumieniem bieżącej wody.

Filtr wykonany jest z bardzo delikatnego materiału. Z tego względu, podczas mycia należy obchodzić się z nim bardzo ostrożnie.

Korpus urządzenia czyścić za pomocą wilgotnej ściereczki.

Nigdy nie zanurzać korpusu w wodzie ani nie płukać pod strumieniem bieżącej wody.

GWARANCJA

Urządzenie jest przeznaczone wyłącznie do użytku prywatnego w gospodarstwie domowym i nie nadaje się do użytku komercyjnego lub przemysłowego. Nie wolno używać urządzenia do innych celów niż jest przeznaczone. Gwarancja traci ważność także w przypadku nieprawidłowej obsługi. Uszkodzenia będące ewidentnie skutkiem przeciążenia przekładni, które mogą pojawić się w konsekwencji używania zbyt dużych kawałków twardych warzyw i owoców, prowadzą do utraty gwarancji. Szczegółowe warunki gwarancji podane są w załączniku.

OCHRONA ŚRODOWISKA

- urządzenie jest zbudowane z materiałów, które mogą być poddane ponownemu przetwarzaniu lub recyklingowi,
- należy je przekazać do odpowiedniego punktu, który zajmuje się zbieraniem i recyklingiem urządzeń elektrycznych i elektronicznych,

SAFTY INSTRUCTIONS

Please acquaint precisely with whole of this instruction before using the blender for the first time.

1. The power cable must be plugged in the socket with parameters the same as those given in that instruction manual.
2. Do not immerse the cable or the appliance in water.
3. Only intended for household use.
4. Do not use the appliance outdoors.
5. Before switching the appliance on, make sure that all of its elements are appropriately assembled.
6. Do not leave your device without supervision.
7. Always unplug the appliance after operation.
8. The device can be used by children aged 8 and older and by persons with limited physical, sensory or mental capabilities, or persons without sufficient experience and knowledge only under supervision or if previously instructed on the safe use of the appliance and the possible risks. Children shall not play with the appliance. Cleaning and maintenance that are the responsibility of the user shall not be carried out by children without supervision. Protect the appliance and the power cord against children under 8 years old.
9. Do not touch the appliance with wet hands.
10. Always pull the plug of the socket before cleaning.
11. Do not use the juicer when the filter is damaged.
12. Do not exceed the maximum time of continuous operation of the appliance.
13. Do not move during use.
14. Never reach into the feeding tube with your fingers or an object while the appliance is running. Only the pusher is to be used for this purpose.
15. Do not operate the juicer for more than 40 seconds at a time when juicing heavy loads and let it cool down sufficiently afterwards.

16. Never use the appliance if the supply cord is damaged. If found damaged in any way, consult the producer's authorized service centre. The list of service centres is to be found in the appendix and on www.eldom.eu.
17. The appliance can be used only with the originally included accessories.
18. Refer servicing to an authorized service centre. Modifying the appliance or using spare parts or elements other than the original ones is forbidden and can expose the user to hazard.

GENERAL DESCRIPTION

1. Pusher
2. Lid
- 2a. Plastic tab
3. BPA Free Extracting bolt
4. Filter
5. Filter base
6. Juicer collector
7. Pulp spout
8. Juice spout
- 8a. Juice spout closure
9. Microswitch
10. Main body
11. Spindle drive
12. Control knob (On, Off, R)
13. Pulp container
14. Juice jug

TECHNICAL DATA

- power: 400W
- mains voltage: 230V ~ 50Hz
- maximum time of continuous operation: 10 minute
- break before continuation of operation: 1 minute



PERFECT JUICER is designed for processing most of fruits and vegetables in a more efficient way than traditional juicer. A large dispensing opening for easy juice squeezing from soft fruit, e.g. apples.

Before using the appliance

- Read these instructions for use carefully before using the appliance
- make sure that none of elements are damaged
- wash all detachable parts,
- assemble the appliance

Montage

- Place the juice collector (6) into main body (10) and turn right (pic. 1).

- In juicer collector (6) set: filter base (5), filter (4) (pic. 4) and extracting bolt(3) (pic. 3),
- set the containers (13,14) under the spouts (7,8) (pic. 4)
- on the juicer collector (6) put the lid (2) according with the indicators. (pic. 5) and turn it right
- Slide the pusher into the feeding tube in the lid (2)

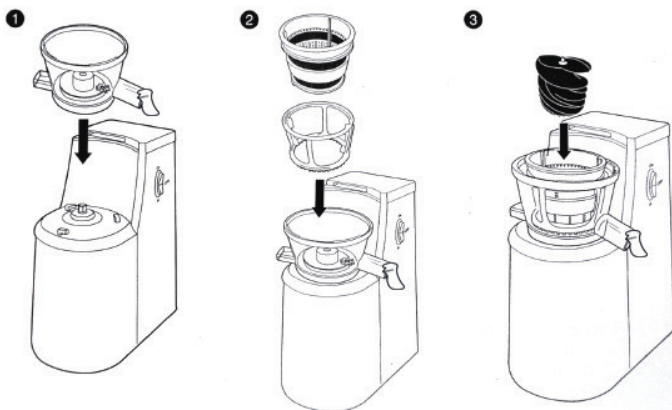
USING THE APPLIANCE

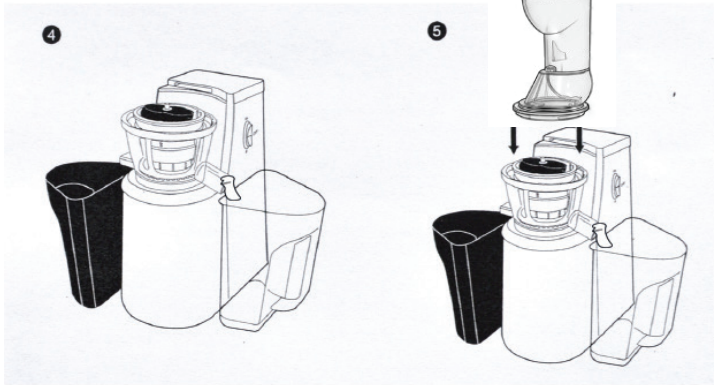
The appliance will only function if all parts have been properly assembled and only than the microswitch will be unlocked.

- always operate the product on a flat, stable surface
- put the plug in the wall socket
- slice products into pieces which fit into the feeding tube that is in the lid (2).
- Do not cut products into too small pieces.
- make sure the juice jug (14) has been placed under the juice spout (8).
- make sure that pulp container (13) has been placed under the pulp spout (7)
- switch the appliance on by turning the control knob (12) to the position „ON“
- put prepared fruits/vegetables in the feeding tube and gently press them down towards the rotating bolt by means of the pusher. Do not exert too much pressure on the pusher, as that could affect the quality of the end result or even blocked the appliance.

Never insert your fingers or an object into the feeding tube. Only soft fruit, e.g. apples or oranges can be inserted as a whole. The tunnel in the lid is equipped with a special blade that cuts the inserted products, which should be lightly pressed. Inserting hard fruit/vegetables, e.g. beetroot as a whole can damage the blade and the gears. This damage is not covered by the warranty.

- The juice will flow directly in the juice jug (14), and the pulp will be collected in the pulp container (13).
- If the Extracting bolt is locked, you need to set the switch (12) to “R” for 3 to 5 seconds. Repeat the process two to three times, then turn off, and disassemble items of PERFECT JUICER (see CLEANING section) to remove the blocking element.
- After you have processed all ingredients and the juice flow has stopped, switch the appliance off and wait until the filter has stopped rotating
- Make sure you observe the maximum time of continuous operation of the appliance. Exceeding the time limit and failing to provide appropriate breaks during the operation of the appliance may cause irreparable damage to the engine.





TIPS

- Clean fruits and vegetables, before juicing
- Use fresh fruit and vegetables, as they contain more juice.
- Thick peels, e.g. those of oranges, pineapples and uncooked beetroots need to be removed.
- products should be sliced into pieces which fit into the feeding tube that is in the lid (2). Do not cut the food into too small pieces.
- do not process the ice or frozen fruits
- If juicing herbs or leafy vegetables, wrap them together to form a bundle before placing in the juicer or combine them with other ingredients
- Apple juice turns brown very quickly. You can slow down this process by adding a few drops of lemon juice.
- frozen fruit may be processed only with filter no 3 mounted on
- fruit with small seeds (e.g. chokeberry, raspberry, blackcurrant) must be processed in small batches only, about 0,5 kg. Before putting the next batch, turn the device off and remove the components for cleaning (see CLEANING).
- The juicer is not suitable for juicing very hard and starchy fruits or vegetables such as sugar cane
- When juicing fruit and vegetables of different consistency it may help to juice first soft products, and then hard.

CLEANING

When device is not used or before cleaning, disconnect it from the network.

The appliance is easier to clean if you do so immediately after use.

Do not use abrasive cleaning agents, scourers, acetone, alcohol etc. to clean the appliance.

Place the detachable plastic parts on the top tray of the dishwasher. Make sure they are placed well away from the heating element.

Switch the appliance off, remove the plug from the wall socket. Next disassemble the appliance in the following order:

- Remove the pusher (1)
- unlock (turn to the left) and remove the lid (2),
- unlock (turn to the left) and remove the juice collector (6) together with the base filter (5), filter (4) and extracting bolt (3) and disassemble the appliance.
- Clean these parts with a cleaning brush in warm water with some washing-up liquid and rinse them under the tap.
- Clean the motor unit with a damp cloth

Never immerse the motor unit in water nor rinse it under the tap.

WARRANTY

- only intended for household use,
- it cannot be used for commercial purposes
- the warranty loses validity in case of inappropriate use

ENVIRONMENTAL PROTECTION

- the device is made of materials that can be reused or recycled
- it should be handed to the special collection point, that deals with collection and recycling of electronic and electric devices,

DOPORUČENÍ PRO OBLAST BEZPEČNOSTI

Před prvním použitím je nutné se podrobně seznámit s celým obsahem této instrukce.

1. Příváděcí kabel napájení je nutné připojit k zástrčce, jejíž parametry jsou shodné s údaji uvedenými v instrukci.
2. Neponořovat kabely nebo zařízení do vody.
3. Zařízení je určeno pouze pro domácí použití.
4. Nepoužívat na venkovním vzduchu.
5. Před zapnutím zařízení je nutné se ujistit, zda jsou všechny jeho části smontovány odpovídajícím způsobem.
6. Neponechávat pracující zařízení bez dozoru,
7. Po ukončení práce je nutné vždy zařízení odpojit od napájení.
8. Zařízení mohou používat děti starší 8 let a osoby s fyzickým, sensorickým nebo duševním omezením nebo osoby, které nemají dostačující zkušenosti a znalosti, výhradně tehdy, jestliže jsou pod dozorem nebo pokud byly instruovány v rozsahu bezpečného používání zařízení a v rozsahu nebezpečí, která jsou s tímto používáním spojena. Děti si nemohou hrát s tímto zařízením. Čištění a úkony údržby, které vykonává uživatel, nemohou provádět děti bez dozoru. Zařízení a napájecí kabel je nutné chránit před dětmi mladšími než 8 let.
9. Neuchopovat zařízení mokřými dlaněmi.
10. Před čištěním odpojit zařízení z elektrické sítě.
11. Nepoužívat zařízení, jestliže je filtr poškozený.
12. Nepřekračovat dovolený čas práce zařízení bez přerušení.
13. Nepřenášet ani nepřesouvat v průběhu používání.
14. V průběhu práce není dovoleno vkládat prsty nebo náradí do tunelu dávkovače – pro účely dotlačování slouží výlučně stlačovač.
15. V průběhu vyrábění šťávy z tvrdších produktů nemůže být práce odšťavňovače delší než 40 sekund v jednom zátahu a následně je nutné se postarat o to, aby zařízení dostatečně vychladlo.

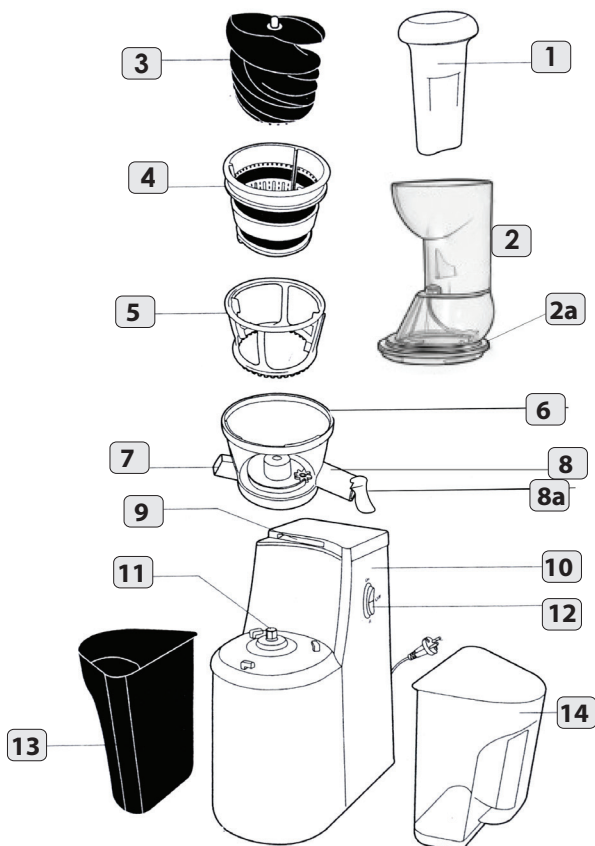
16. Nepoužívat zařízení, v případě poškození přívodního kabelu, v případě, pokud zařízení spadlo na zem nebo bylo poškozeno jiným způsobem. Opravu zařízení je nutné svěřit autorizované mu servisnímu místu. Seznam servisů je umístěn v příloze a také na stránkách www.eldom.eu.

OBECNÝ POPIS

1. Stlačovač
2. Víko
- 2a. Výlevka
3. Šnek - BPA Free
4. Filtr
5. Základna filtru
6. Sběrač šťávy
7. Otvor pro odvádění dužiny
8. Otvor pro odvádění šťávy
- 8a. Uzávěr
9. Mikrovypínač
10. Těleso
11. Trn pohonu
12. Vypínač (On, Off, R)
13. Nádoba na dužinu
14. Nádoba na šťávu

TECHNICKÉ ÚDAJE

- výkon: 400 W
- napájecí napětí: 230 V, ~50 Hz
- dovolený čas práce bez přerušování práce: 10 minut
- přestávka před opětovným počátkem práce: 1 minuta



POUŽÍVÁNÍ ZAŘÍZENÍ

PERFECT JUICER je určen pro zpracovávání většiny ovoce a zeleniny způsobem, který je výkonnější než v případě tradičních odšťavňovačů. Velký otvor sloužící k dávkování usnadňuje získávání šťáv z měkkého ovoce, např. z jablek.

Před prvním použitím odšťavňovače je nutné:

- důkladně se seznámit s obsahem této instrukce,
- ujistit se, že žádná z částí zařízení není poškozena,
- umýt jednotlivé elementy, které mají kontakt s potravinami,
- složit zařízení,

MONTÁŽ

- umístit sběrač šťávy (6) na těleso (10) a otočit vpravo (obr. 1),

- do sběrače šťávy (6) postupně umístit: základnu filtru (5), filtr (4) (obr. 2) a šnek (3) (obr. 3),
- postavit nádoby (13, 14) pod otvory pro odvádění šťávy a dužiny (7, 8) (obr. 4)
- na sběrač šťávy (6) umístit víko (2) v souladu s označením (obr. 5) a otočit vpravo
- vsunout stlačovač (1) do dávkovacího tunelu ve víku (2)

OBSLUHA

PERFECT JUICER je vybaven vestavěnou blokadou. Tato funkce zajišťuje, že zařízení není možné zapnout, jestliže není správně smontováno. Po správném složení bude vestavěný mikrovypínač (9) odblokován. V celku je možné vkládat pouze měkké ovoce, např. jablka nebo pomeranče. Tunel ve víku je vybaven speciálním nožem, který nařezává vkládané produkty, které je následně nutné lehce přitlačit. Vložení celých kusů tvrdého ovoce/zeleniny, např. řepy, může způsobit poškození nožů a také převodového ústrojí. Poškození tohoto typu nejsou zahrnuty do záruky.

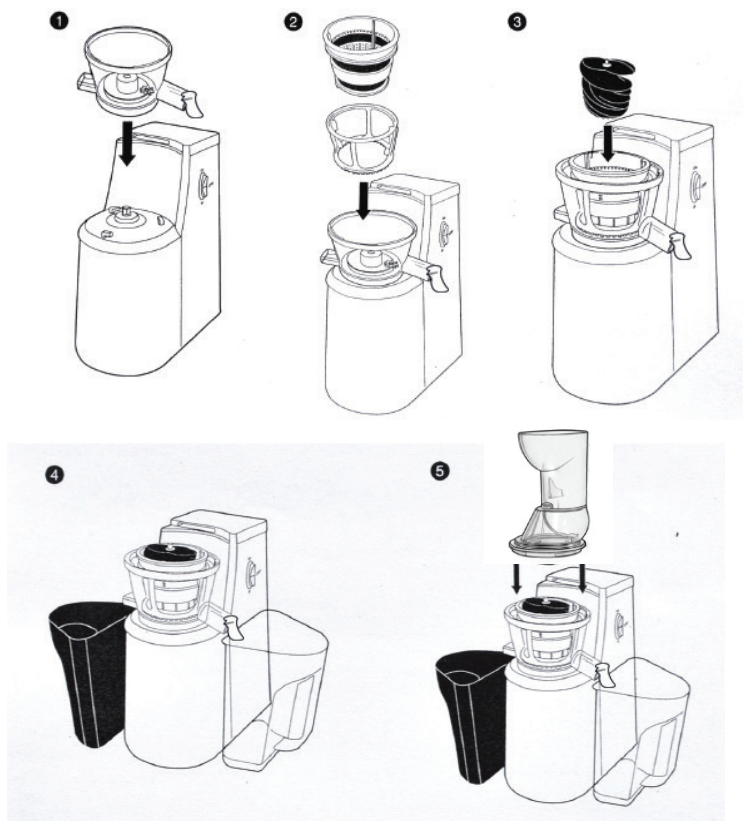
- smontované zařízení umístit na stabilním a plochém povrchu,
 - zapnout zařízení do elektrické sítě,
 - umýt zeleninu a ovoce a připravit si z nich kousky, které se svým rozměrem hodí do dávkovacího tunelu, který se nachází ve víku (2). Produkty nemají být rozdrobeny na příliš malé kousky,
 - ujistit se, že nádoba na šťávu (14) byla umístěna pod otvor (8),
 - ujistit se, že nádoba na dužinu (13) byla umístěna pod otvor (7),
 - zapnout zařízení pomocí posunutí vypínače (12) do pozice „On“,
 - připravené produkty vkládat po skupinách do dávkovacího tunelu, který se nachází ve víku (2) a s pomocí používání stlačovače (1) produkty přesouvat dolů do otáčejícího se šneku (3).
- Nevyvíjet příliš velký tlak na stlačovač, protože to by mohlo způsobit zhoršení kvality konečného efektu nebo by mohlo způsobit zablokování zařízení.

Nikdy nevkládat prsty nebo jakékoliv předměty do tunelu dávkovače.

- šťáva bude vytékat přímo do nádoby na šťávu (14) a dužina bude shromažďována v nádobě na odpadky (13).
- jestliže dojde k zablokování šneku, pak je nutné přepnout vypínač (12) na pozici „R“ na 3 až 5 sekund. Opakovat tento postup 2 až 3 krát a následně vypnout a rozmontovat jednotlivé elementy zařízení PERFECT JUICER (viz kapitola ČIŠTĚNÍ) za účelem odstranění blokujících částí.

Po zpracování všech produktů a po ukončení vytékání šťávy zařízení vypnout a počkat, až se zastaví.

Je nutné nepřekračovat čas nepřetržité práce zařízení. Překročení tohoto času práce a nedostatek dostačujících přestávek v práci zařízení může způsobit nevratné poškození motoru.



DOPORUČENÍ

Používat čerstvé ovoce a zeleninu, protože v takové podobě obsahují více šťávy.

- důkladně očistit ovoce a zeleninu, ze kterých má být vytlačována šťáva,
- odstranit ze zpracovávaných produktů tvrdé, nejedlé kůrky (např. kůru melounu, ananasu, mango) a také pecky a tvrdá semena,
- zpracovávané produkty nachystat na kousky, které se rozměrově hodí do dávkovacího tunelu, který se nachází ve víku (2). Nedoporučuje se produkty příliš rozdrobovat,
- nezpracovávat led ani mražené ovoce,
- v případě vymačkávání bylin nebo listnaté zeleniny je nutné je pro získání optimálního výsledku zavinout a vytvořit z nich balíček nebo je spojit s tvrdými produkty,
- jablečná šťáva velmi rychle tmavne. Tento proces je možné zpomalit pomocí přidání několika kapek citrónu,
- mražené ovoce je možné zpracovávat pouze se založeným filtrem ovoce s drobnými pečkami (např. černý jeřáb, malina, rybíz) je nutné zpracovávat po malých dávkách cca 0,5 kg. Před vložením další dávky je nutné vypnout zařízení a demontovat dané elementy za účelem jejich vyčištění (viz ČIŠTĚNÍ).
- zařízení se nehodí k vytlačování šťávy z velmi tvrdého ovoce a ovoce nebo zeleniny s velkým obsahem škrobu, např. cukrové třtiny,
- pro účely dosažení nejlepší efektivity během vytlačování šťávy z ovoce a zeleniny s různou

konzistencí, je nutné nejdříve zpracovávat produkty měkké a teprve po nich produkty tvrdé.

ČIŠTĚNÍ

Když zařízení není používáno nebo před čištěním, je nutné je odpojit od elektrické sítě.

Nejjednodušší je čistit zařízení ihned po použití.

Není dovoleno používat k čištění prostředky k drhnutí, čisticí prášky, aceton, alkohol atd.

Všechny snímatelné díly je možné umývat v myčce na nádobí, kde je umísťujeme na horní polici.

Je nutné se ujistit, že jsou umístěny daleko od spirály ohřevu. Maximální teplota je 50°C.

Před čištěním zařízení vypnout, vytáhnout zástrčku ze zásuvky.

Následně rozmontovat elementy PERFECT JUICER v následujícím pořadí:

- vyjmout stlačovač (1)
- odblokovat (otočit vlevo) a sundat víko (2),
- odblokovat (otočit vpravo), sundat sběrač šťávy (6) společně se základnou filtru (5), s filtrem (4) a šnekem (3) a rozmontovat.

Elementy umýt v teplé vodě s přísadou malého množství tekutého přípravku pro mytí nádobí, použít kartáček a vypláchnout pod proudem tekoucí vody.

Filtr je vyroben z velmi jemného materiálu. Proto je v průběhu mytí nutné s ním zacházet velmi opatrně.

Těleso zařízení čistit s použitím vlhkého hadříku.

Nikdy neponořovat těleso do vody ani neproplachovat pod proudem tekoucí vody.

ZÁRUKA

Zařízení je určeno k soukromému užívání v domácnostech a není možné jej používat ke komerčním nebo průmyslovým účelům. Není dovoleno používat zařízení pro jiné účely, než je určeno.

V případě nesprávného používání tohoto zařízení trátí záruka svou platnost. Záruční podmínky jsou specifikovány v příloze.

OCHRANA ŽIVOTNÍHO PROSTŘEDÍ

- zařízení je vyrobeno z materiálů, které mohou podléhat opětovnému zpracování nebo recyklaci,
- zařízení je po ukončení životnosti nutné doručit na odpovídající místo, které se věnuje sběru a recyklaci elektrických a elektronických zařízení,

SICHERHEITSANWEISUNGEN

Vor dem erstem Gebrauch des Geräts ist diese Gebrauchsanweisung vollständig durchzulesen.

1. Das Gerät ist an eine Steckdose anzuschließen, deren Parameter den in der Betriebsanleitung angegebenen entsprechen.
2. Das Anschlusskabel oder das Gerät dürfen nicht ins Wasser eingetaucht werden.
3. Das Gerät ist ausschließlich für den privaten Gebrauch bestimmt.
4. Das Gerät darf man nicht im Freien benutzen.
5. Vor dem Einschalten des Geräts muss man sicherstellen, dass alle Elemente des Geräts ordnungsgemäß zusammengesetzt wurden.
6. Man darf nicht das Gerät unbeaufsichtigt lassen, wenn es in Betrieb ist.
7. Das Gerät ist nach Arbeitsende immer vom Stromnetz zu trennen.
8. Das Gerät kann von den Kindern über 8. Lebensjahr benutzt werden. Personen, die körperliche, sensorische und geistliche Beeinträchtigungen aufweisen oder keine ausreichenden Erfahrung oder kein ausreichendes Wissen haben, können das Gerät nur dann benutzen, wenn sie sich unter Aufsicht einer anderen Person befinden oder über einen sicheren Gebrauch des Geräts und damit verbundene Gefahren unterrichtet werden. Kinder dürfen mit dem Gerät nicht spielen. Die Reinigung und Wartungsarbeiten, die dem Benutzer obliegen, dürfen von den Kindern ohne Aufsicht nicht durchgeführt werden. Das Gerät und das Netzkabel sind vor Kindern unter 8. Lebensjahr zu schützen.
9. Das Gerät nicht mit den nassen Fingern fassen.
10. Vor der Reinigung ist das Gerät vom Stromnetz zu trennen.
11. Falls der Filter beschädigt ist, darf man das Gerät nicht benutzen.

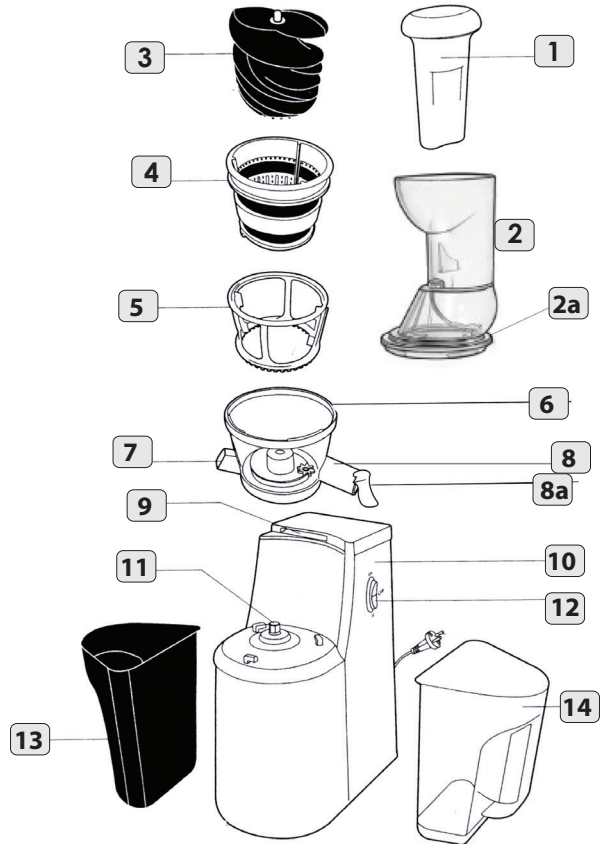
12. Die maximale ununterbrochene Betriebsdauer darf nicht überschritten werden.
13. Wenn das Gerät in Betrieb ist, darf man es nicht verlegen oder verschieben.
14. Während Gerätebetriebs niemals Finger oder irgendwelche anderen Gegenstände in den Füllschacht einführen. Zum Drücken der Produkte nach unten dient der Stempel.
15. Die Firma Eldom Sp. z o.o. haftet nicht für eventuell Schäden, die infolge einer nicht ordnungsgemäße Nutzung des Geräts entstanden sind.

Allgemeine Beschreibung

1. Drücker
2. Deckel
- 2a. Knopf
3. Schnecke - BPA Free
4. Filter
5. Filterunterbau
6. Saftschale
7. Fruchtfleischauslauf
8. Saftauslauf
- 8a. Ventil
9. Mikroausschalter
10. Gehäuse
11. Antriebsschaft
12. Ein- / Ausschalter (On, Off, R)
13. Fruchtfleischbehälter
14. Saftbehälter

Technische Daten

- Leistung: 400 W
- Speisespannung: 230 V – 50 Hz
- zulässige ununterbrochene Betriebsdauer: 10 Min.
- erneuter Gebrauch nach: 1 Min.



Der PERFECT JUICER ist zum Entsaften der Mehrheit von Obst und Gemüse vorgesehen. Der Entsafter ist leistungsfähiger als herkömmliche Entsafter. Ein großer Füllschacht macht das Entsaften von weichen Produkten, z.B. Äpfeln, möglich

Vor dem ersten Gebrauch:

- Lesen Sie bitte diese Gebrauchsanleitung sorgfältig durch.
- Versichern Sie sich bitte, dass kein der Bestandteile beschädigt ist.
- Alle Elemente, die mit Lebensmitteln in Berührung kommen, sind genau zu reinigen.
- Setzen Sie das Gerät zusammen.

MONTAGE

- Die Saftschale (6) auf das Gehäuse (10) einsetzen und nach rechts drehen (Abb. 1),
- In die Saftschale (6) folgende Elemente platzieren: Filterunterbau (5), Filter (4) (Abb. 2) und Schnecke (3) (Abb. 3),
- Die Behälter (13, 14) unter die Ausläufe (7, 8) (Abb. 4) stellen,
- Auf die Saftschale (6) den Deckel (2) nach Anweisung (Abb. 5) aufsetzen und nach rechts drehen
- Den Drücker (1) in den Füllschacht (2) einführen

Der PERFECT JUICER hat eine eingebaute Sicherheitsverriegelung. Diese Verriegelung stellt sicher, dass das Gerät nur dann eingeschaltet werden kann, wenn es ordnungsgemäß zusammengesetzt wird. Nach einer richtigen Zusammensetzung wird der eingebaute Mikroausschalter (9) freigegeben. Ganz können nur weiche Produkte, z.B. Äpfel oder Orangen verarbeitet werden. Der Füllschacht im Deckel ist mit einem speziellen Messer ausgestattet, das die eingegebenen und zu drückenden Produkte erst zerstückelt. Wird hartes Obst/Gemüse, z.B. Rote Bete, eingegeben, können die Messer und der Antrieb beschädigt werden. Solche Beschädigungen unterliegen keiner Garantie.

- Das zusammengesetzte Gerät ist auf einem stabilen und ebenen Untergrund aufzustellen,
- Das Gerät ist an den Netzstrom anzuschließen,
- Obst und Gemüse waschen und nach Bedarf zerkleinern, so dass sie in den Füllschacht (2) passen. Man darf nicht das Obst zu stark zu zerkleinern.
- Versichern Sie sich, dass der Saftbehälter (14) unter dem Auslauf (8) platziert wird,
- Versichern Sie sich, dass der Fruchtfleischbehälter (13) unter dem Auslauf (7) platziert wird,
- Schalten Sie das Gerät ein, indem Sie den Schalter (12) auf die Position "On" einstellen,
- Die zerkleinerten Obst- und Gemüseteile allmählich in den Füllschacht (2) eingeben und dabei mit dem Drücker (1) die Produkte nach unten zur rotierenden Schnecke (3) schieben. Man darf nicht zu stark drücken, weil es sich dadurch die Qualität des Endproduktes verschlechtern kann oder das Gerät blockieren kann.

Man darf nicht die Finger oder irgendwelche Fremdkörper in den Füllschacht einführen.

- Der Saft fließt in den Saftbehälter (14) ab, der Fruchtfleisch wird im Tresterbehälter (13) gesammelt,
- Falls die Schnecke blockiert wurde, ist der Einschalter (12) auf die Position "R" von 3 bis 5 Sek. einzustellen. Es ist 2 bis 3 mal zu wiederholen, dann ist das Gerät auszuschalten und alle Elemente des PERFECT JUICER (siehe Kapitel REINIGUNG) auseinander zu nehmen, um den blockierenden Teil zu entfernen.

Nachdem das gesamte Obst oder Gemüse verarbeitet wurde und der gesamte Saft abfließt, ist das Gerät auszuschalten und es ist abzuwarten, bis der Entsafter zum Stillstand kommt.

Es ist die maximale ununterbrochene Betriebsdauer des Geräts zu beachten. Die Überschreitung der maximalen ununterbrochenen Betriebsdauer und nicht ausreichende Betriebspausen können zur dauerhaften Beschädigung des Motors führen.

HINWEISE

Zum Entsaften sind nur frisches Obst und Gemüse zu verwenden, denn es mehr Saft enthält.

- Das Obst und Gemüse, das zum Entsaften bestimmt ist, soll man genau waschen.
- Die zu entsaftenden Produkte dürfen keine harten, nicht essbaren Schalen (z.B. Schalen von

- Melonen, Wassermelonen, Mangos) sowie keine Kerne und harten Samen haben.
- Die zu entsaftenden Produkte sind zu zerkleinern, so dass sie in den Füllschacht (2) passen. Man darf nicht das Obst zu stark zerkleinern.
 - Zum Entsaften der Kräuter und des Blattgemüses sind sie, um optimale Ergebnisse zu erzielen, in Pakete zu bündeln oder mit harten Produkten zu verbinden.
 - Der Apfelsaft verfärbt sich schnell braun. Sie können diesen Prozess durch Zugabe eines kleinen Schusses Zitronensaft verlangsamen.
 - gefrorenes Obst darf nur mit einem eingebauten Filter Nr. 3 verarbeitet werden
 - Obst mit kleinen Kernen (z.B. Apfelbeere, Himbeere, Johannisbeere) ist in kleinen Portionen ca. 0,5 kg zu verarbeiten. Bevor die nächste Portion eingelegt wird, ist das Gerät auszuschalten und zu demontieren, damit es gereinigt werden kann (siehe REINIGUNG).
 - Der Entsafter ist zur Verarbeitung von sehr hartem und stärkereichem Obst und Gemüse, wie z.B. Zuckerrohr nicht geeignet.
 - Für die beste Leistungsfähigkeit des Geräts sind beim Entsaften von Obst und Gemüse mit verschiedener Konsistenz zuerst weiche und erst dann harte Produkte zu verarbeiten.

REINIGUNG

Wenn das Gerät nicht in Betrieb ist oder vor der Reinigung steht, ist es vom Strom zu trennen.

Das Gerät ist am leichtesten sofort nach dem Gebrauch zu reinigen.

Zum Reinigen sind keine Scheuermittel, scharfen Reinigungsmittel, kein Aceton, kein Alkohol o. Ä. zu verwenden.

Sämtliche abnehmbare Elemente können in dem oberen Geschirrkorb der Spülmaschine gewaschen werden. Sie sind vom Erwärmer fern zu halten. Die höchste Temperatur beträgt 50°C.

Das Gerät ist vor dem Reinigen auszuschalten und der Netzstecker ist aus der Steckdose zu ziehen

Anschließend bauen Sie die einzelnen Bauteile des Entsafters in der folgenden Reihenfolge ab:

- Den Drücker (1) entfernen,
- Die Sicherheitsverriegelung (nach links drehen) freigeben und den Deckel (2) abnehmen,
- Die Sicherheitsverriegelung (nach links drehen) freigeben, die Saftschale (6) mit dem Filterunterbau (5), Filter (4) und der Schnecke (3) abnehmen und zerlegen.

Die Bestandteile sind in warmem Wasser mit ein bisschen Reinigungsmittel zu reinigen. Benutzen Sie dabei eine Bürste.

Anschließend spülen Sie die Bauteile unter fließendem Wasser ab.

Der Filter ist aus feinem Material hergestellt. Daher gehen Sie damit bei der Reinigung vorsichtigum.

Das Gehäuse des Entsafters ist mit einem feuchten Tuch zu reinigen.

Das Gehäuse darf man niemals ins Wasser eintauchen oder unter laufendem Wasser abwaschen

GARANTIE

Das Gerät ist nur für die Privatnutzung im Haushalt bestimmt und darf nicht kommerziell oder gewerblich genutzt werden.

Das Gerät ist ausschließlich bestimmungsgemäß zu verwenden.

Die Garantie e r l i s c h t , wenn das Gerät nicht ordnungsgemäß behandelt wird. Die

Garantiebedingungen können Sie dem Anhang entnehmen.

UMWELTSCHUTZ

- Stoffe, aus denen das Gerät hergestellt wurde, sind wiederverwertbar und recycelbar.
- Das Gerät soll an entsprechende Stellen, die sich mit Sammlung und Recycling von elektrischen und elektronischen Geräten beschäftigen, übergeben werden.

МЕРЫ БЕЗОПАСНОСТИ

перед первым использованием внимательно прочитайте инструкцию по эксплуатации,

1. перед подключением к сети, удостоверьтесь, что напряжение прибора соответствует напряжению сети
2. запрещается погружение основания или сетевого шнура в воду
3. только для домашнего использования
4. не использовать на открытом воздухе,
5. не оставляйте прибор без присмотра воздетей,
6. перед подключением убедитесь, что все части установлены правильно
7. запрещается оставлять устройство в рабочем состоянии без контроля
8. отсоединить прибор от источника питания после окончания работы.
9. лица (в том числе дети) с ограниченными физическими, чувствительными или умственными способностями не могут использовать данный прибор, за исключением ситуаций, когда будут под контролем лица, ответственного за их безопасность. Следите за тем, чтобы дети не играли с прибором.
10. не прикасаться к прибору мокрыми руками,
11. перед чисткой отсоедините шнур питания от сети,
12. запрещается использование прибора если фильтр поврежден
13. непрерывная работа прибора не должна превышать времени, указанного в руководстве
14. запрещается перемещать устройство во время работы
15. запрещается проталкивать продукты в загрузочное отверстие пальцами или другими предметами во время работы устройства- для проталкивания использовать только толкатель.

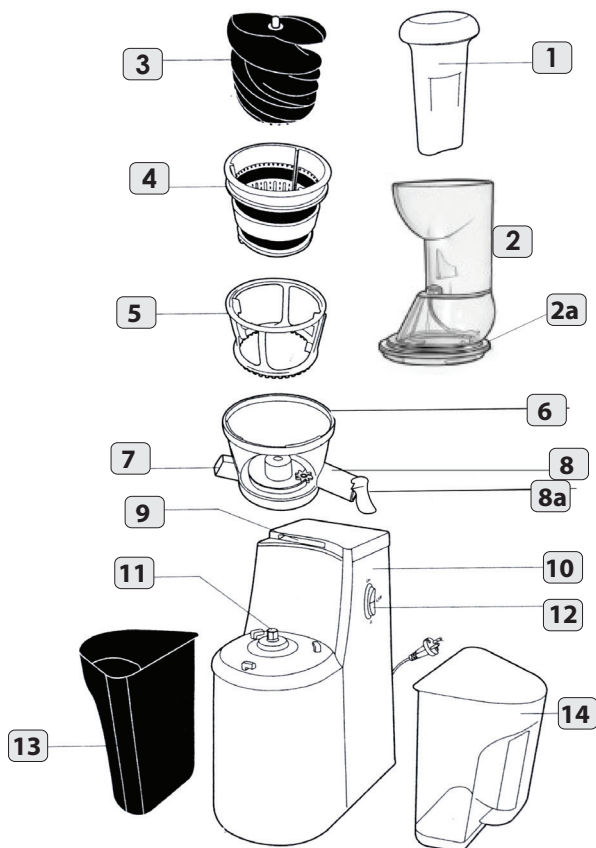
16. если сок приготавливается из твердых продуктов, запрещается однократная непрерывная работа соковыжималки более 40сек. Необходимо позаботиться, чтобы затем прибор достаточно остыл
17. запрещается использование прибора, если сетевой шнур поврежден, если прибор упал или поврежден иначе. В случае повреждения необходимо обратиться в сервисцентр производителя. Сервис центры поданы в приложении и на www.eldom.eu
18. прибор может быть использован только с оригинальными деталями, входящими в комплект
19. ремонт может быть произведён только авторизованным сервис центром. Запрещаются какие либо поправки или использование других (не оригинальных) запасных частей или элементов устройства, что может быть опасным.
20. Фирма Эльдом не несет ответственности за возможные повреждения в результате неправильной эксплуатации прибора.

ОБЩАЯ ХАРАКТЕРИСТИКА

1. Толкатель
2. Крышка
- 2а. Кнопка блокировки
3. Улитка - BPA Free
4. Фильтр
5. Основа фильтра
6. Емкость для сока
7. Носик для жмыха
8. Носик стока сока
- 8а. Клапан
9. Кнопка микровкл.
10. Корпус
11. Привод
12. Кнопка включения (On, Off, R)
13. Контейнер для жмыха
14. Контейнер для сока

ТЕХНИЧЕСКАЯ ХАРАКТЕРИСТИКА

- мощность 400 Вт
- напряжение в сети: 230 В ~ 50 Гц
- допустимое непрерывной работы:
10 мин
- интервал между циклами работы
-1 мин



PERFECT JUICER предназначен для приготовления сока из большинства овощей и фруктов более продуктивным способом, чем предлагают стандартные соковыжималки. Большое дозирующее отверстие облегчает выжимание сока из мягких фруктов напр., яблок

Перед первым использованием необходимо:

- внимательно прочитать данную инструкцию,
- проверить исправность всех элементов,
- вымыть части которые будут соприкасаться с продуктами,
- собрать устройство.

СБОРКА

- установите емкость для сока (6) на основание (10) и повернуть вправо (рис.1),
- в емкости для сока установить поочередно: основу фильтра (5), фильтр (4) (рис. 2) и улитку (3)

(рис.3),

- установите контейнеры (13, 14) под отверстиями (7,8) (рис.4)
- установите крышку (2) на емкость для сока (6) согласно маркировке (рис.5) и поверните вправо
- зафиксировать блокировку (9) на крышке (3) (должен прозвучать щелчок). Убедитесь в том, что блокировка зафиксирована с двух сторон крышки.
- вставьте толкатель (1) в загрузочное отверстие (2) .

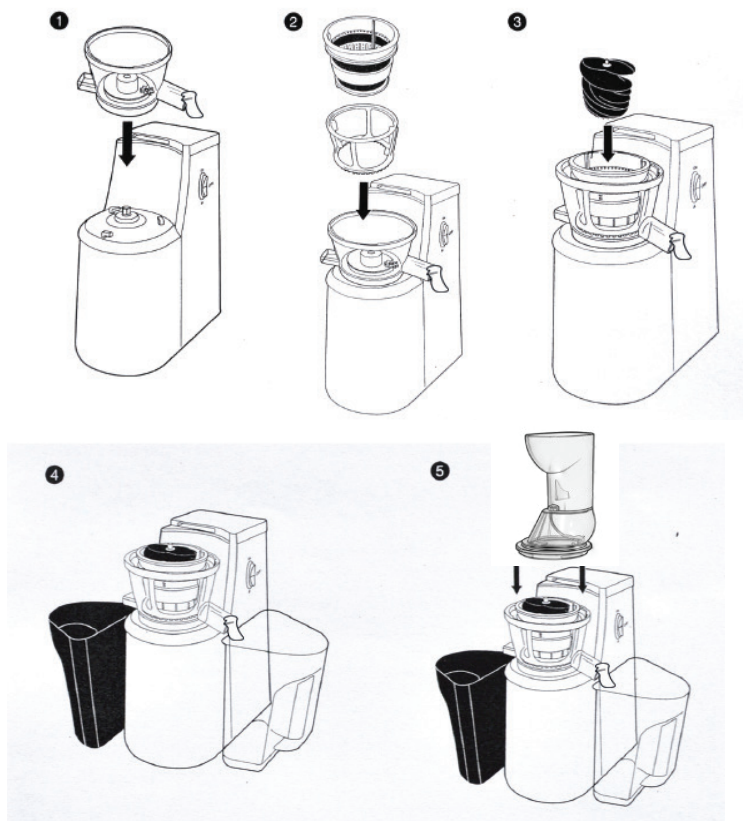
PERFECT JUICER оборудован встроенной блокировкой. Данная функция гарантирует, что устройство будет работать только в ситуации правильного монтажа. После правильной установки, встроенный микровыключатель (9) будет разблокирован. Целиком можно вкладывать только мягкие фрукты напр., яблоки или апельсины. Загрузочная горловина крышки оснащена специальным ножом для нарезки вкладываемых продуктов, которые следует слегка подталкивать. Вкладывание целиком твердых фруктов/овощей, напр., свеклы, может привести к повреждению ножей, а также блока зубчатого колеса. Повреждения данного типа гарантийному обслуживанию не подлежат.

- собранный прибор установить на ровной устойчивой поверхности,
- подключить прибор к сети,
- вымыть овощи или фрукты порезать на кусочки, которые легко бы проходили в загрузочное отверстие, которое находится в крышке (2). Не следует резать на очень маленькие кусочки
- убедитесь, что контейнер для сока (14) находится под носиком стока сока (8),
- убедитесь, что контейнер для жмыха (13) находится под отверстием (7),
- включить прибор, устанавливая кнопку вкл. (12) в пол. «On»,
- порезанные кусочки овощей и фруктов поместить партиями в загрузочное отверстие, которое находится в крышке (2) и используя толкатель (1) перемещать продукты вниз к вращающейся улитке. При надавливании прикладывать равномерное усилие, неравномерное усилие может привести к ухудшению окончательного эффекта или к блокировке фильтра.

Запрещается опускать пальцы или какие либо другие предметы в загрузочное отверстие.

- сок будет стекать прямо в контейнер для сока (14), а жмых будет находиться в контейнера для жмыха (13).
- если улитка заблокируется, следует выключатель (12) установить в пол. „R” на 3-5 секунды. Процесс следует повторить от 2 до 3 раз, а затем выключить и произвести демонтаж PERFECT JUICER (см. раздел ЧИСТКА) с целью демонтажа элемента, блокирующего устройство. После того, как все ингредиенты переработаны, поступление сока прекратилось, необходимо выключить прибор и подождать, пока фильтр не перестанет вращаться.

Не допускается превышение времени непрерывной работы. Превышение времени, а также работа без перерыва могут быть причиной неисправимых повреждений мотора.



ПОЛЕЗНЫЕ СОВЕТЫ

Используйте свежие фрукты и овощи, так как они содержат больше всего сока.

- тщательно очистить овощи и фрукты, которые будут использоваться для приготовления сока
- удалить толстую кожуру (на прим. дыни, ананаса, манго), а также семечки и твердые семена
- порезать обрабатываемые овощи на кусочки, размер которых соответствует загрузочному отверстию, которое находится на крышке (2). Не следует сильно измельчать продукты,
- запрещается измельчать лед или приготавливать сок из замороженных продуктов,
- при приготовлении сока из трав или листовых овощей следует, с целью получения оптимального результата, листья свернуть рулетом или же соединить с твердыми продуктами,
- яблочный сок очень быстро окисляется. Процесс можно замедлить, добавляя в него несколько капель лимонного сока,
- замороженные фрукты можно обрабатывать только с установленным фильтром 3
- фрукты с небольшими косточками (например, малина, смородина), следует обрабатывать небольшими партиями прибл. 0.5 кг. Перед загрузкой следующей партии, прибор следует выключить и отсоединить элементы для очистки (смотреть ОЧИСТКА)
- соковыжималка не подходит для приготовления сока из слишком твердых или волокнистых овощей и фруктов, таких как сахарный тростник,
- для получения оптимального результата во время приготовления сока из овощей разной

консистенции, в первую очередь следует отжимать сок из мягких продуктов, затем твердых

УХОД

Перед очисткой или же если прибор не работает, соковыжималку следует отсоединить от сети. Легче всего очистить устройство сразу после использования. Запрещается использовать для чистки губки, абразивные чистящие средства, бензин, ацетон и т.п. Все съемные элементы можно мыть в посудомоечной машине. Поместите детали в верхний поддон. Необходимо убедиться в том, что детали расположены на достаточном расстоянии от нагревательного элемента. Максимальная температура- 50°С.

Перед очисткой выключить прибор, отсоединить от сети. Затем разобрать прибор PERFECT JUICER на части в следующем порядке:

- извлечь толкатель (1)
- удалить блокировку (движение влево) и снять крышку (2)
- удалить блокировку (движение влево), извлечь емкость для сока (6) и основу фильтра (5), фильтр (4) и улитку (3), произвести демонтаж.

Вымойте все детали с помощью щетки в теплой воде с добавлением моющего средства и ополосните под краном.

Будьте осторожны при чистке фильтра, который изготовлен из чувствительного материала. Для очистки корпуса пользуйтесь влажной тканью. Запрещается погружать корпус в воду или промывать под струей воды.

ГАРАНТИЯ

Устройство предназначено только для домашнего использования, запрещается промышленное или коммерческое использование устройства.

Прибор не может быть использован для других целей, для которых не предназначен.

В случае неправильной эксплуатации, гарантия не является действительной.

Гарантийные условия нах. в приложении.

ЗАЩИТА ОКРУЖАЮЩЕЙ СРЕДЫ

- прибор изготовлен из материалов, которые могут использоваться вторично,
- передайте прибор в специализированный пункт для дальнейшей утилизации.

BEZPEČNOSTNÉ ÚDAJE

Pred prvým použitím sa dôkladne oboznámte s celým týmto návodom na obsluhu.

1. Pripájací kábel je treba pripojiť do zásuvky s parametrami zhodnými s uvedenými v návode.
2. Kábel alebo zariadenie neponárajte vo vode.
3. Zariadenie je určené len pre domáce použitie.
4. Nepoužívajte na voľnom vzduchu.
5. Neponechávajte deti bez dozoru v blízkosti zariadenia.
6. Pred zapnutím zariadenia je treba sa uistiť či všetky jeho diely sú príslušne namontované.
7. Zapnuté zariadenie neponechávajte bez dozoru.
8. Po ukončení práce vždy odpojte zariadenie z napájania.
9. Zariadenie môžu používať deti vo veku viac ako 8 rokov a osoby s obmedzenými fyzickými, sensorickými alebo mentálnymi schopnosťami alebo osoby nemajúce dostatočné skúsenosti a znalosti iba ak sa nachádzajú pod dohľadom alebo im boli poskytnuté inštrukcie týkajúce sa bezpečného používania a možných ohrození s tým súvisiacimi. Deti sa so zariadením nemôžu hrať. Čistenie a konzervačné činnosti, ktoré má vykonať používateľ, nesmú vykonávať deti bez dohľadu. Zariadenie a napájací kábel je potrebné chrániť pred deťmi vo veku menej ako 8 rokov.
10. Zariadenie nechytajte mokrými rukami.
11. Pred čistením zariadenie odpojte zo siete.
12. Zariadenie nepoužívajte pokiaľ je filter poškodený.
13. Neprekračujte povolený pracovný čas stálej práce zariadenia.
14. Zariadenie neprenášajte ani nepresúvajte počas používania.
15. Počas práce zariadenia sa zakazuje vkladanie prstov alebo nástrojov do podávacieho tunela dávkovača – na vtláčanie výrobkov slúži výlučne prítlak.
16. V prípade poškodenia napájacieho kábla zariadenie nepoužívajte, zariadenie tiež nepoužívajte keď spadlo alebo bolo poškodené iným spôsobom. Opravu zariadenia je

treba zveriť autorizovanému servisu; zoznam servisov sa nachádza v prílohe a na stránke www.eldom.eu.

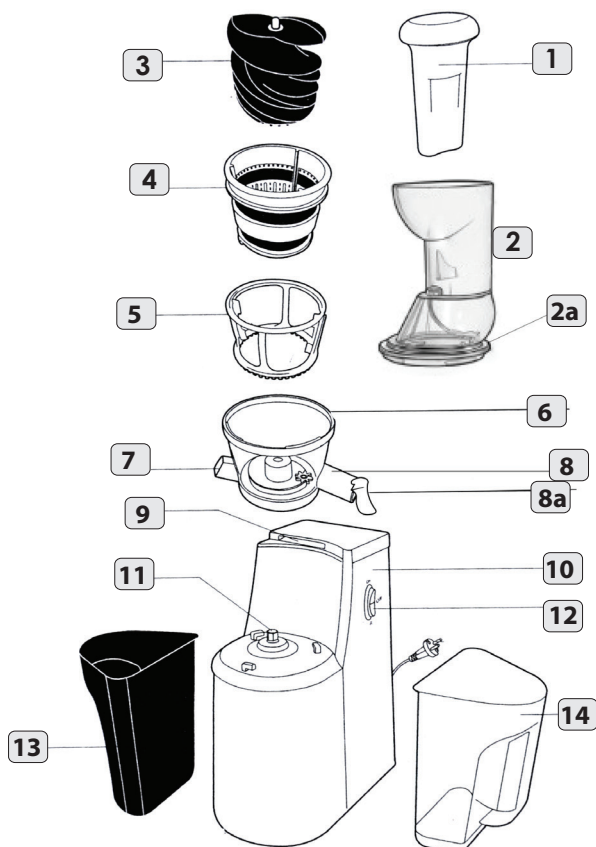
17. Zariadenie môže byť používané len s originálne priloženým príslušenstvom.
18. Opravy zariadenia môže vykonávať len autorizované servisné stredisko. Všetky modernizácie alebo používanie iných ako originálnych náhradných dielov alebo častí zariadenia je zakázané a ohrozuje bezpečnosť používania.
19. Firma Eldom Sp. z o. o. nenesie zodpovednosť za prípadné škody vzniknuté v dôsledku nesprávneho používania zariadenia.

VŠEOBECNÝ OPIS

1. Prítlak
2. Veko
- 2a. Senzor
3. Šnek
4. Filter
5. Podstavec filtra
6. Kolektor šťavy
7. Odvádzací otvor dužiny
8. Odvádzací otvor šťavy
- 8a. Zátka
9. Mikro vypínač
10. Kryt
11. Vreteno pohonu
12. Zapínač (On, Off, R)
13. Nádoba na dužinu
14. Nádoba na šťavu

TECHNICKÉ ÚDAJE

- výkon: 400 W
- napájacie napätie: 230 V, ~50 Hz
- povolený čas neprerušenej práce: 25 minút
- prestávka pred opätovným zahájením práce: 10 minút



Odšťavovač PERFECT JUICER je určený pre spracovávanie väčšiny ovocia a zeleniny veľmi výkonným spôsobom.

V odlišení od tradičných odšťavovačov, ktoré drvia a odšťavujú výrobky, odšťavovač odšťavuje napr. ovocie, zeleninu alebo bylinky a následne ich pasíruje cez sito. Vďaka takému procesu je šťava získaná v PERFECT JUICER

hustejšia a menej priehľadná, pretože obsahuje viac hodnotných zložiek. Solidný odšťavovací mechanizmus je vyrobený zo zdraviu bezpečných plastov. Veľký dávkovací otvor uľahčuje lisovanie šťavy z mäkkého ovocia, napr. z jablka.

Pred prvým používaním odšťavovača je treba:

- sa dôkladne oboznámiť s obsahom tohto návodu,
- uistiť sa, že žiaden z dielov nie je poškodený,

- umyť diely, ktoré majú kontakt s potravinami,
- poskladať zariadenie,

MONTÁŽ (fot.1)

- umiestnite kolektor šťavy (6) v korpuse (11) a otočte doľava
- v kolektore šťavy (6) umiestnite v poradí: šnek (3), filter (4) a koncový kryt
- nádoby (13,14) postavte pod odvádzacími otvormi (7,8)
- nasadzte kryt (5)
- zasunite prítlak (1) do podávacieho tunela v kryte

Zariadenie sa nesmie zapínať v prípade, ak nie sú namontované všetky pohyblivé časti

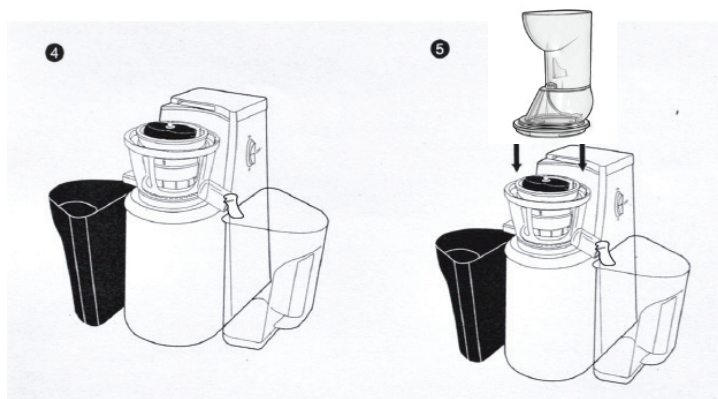
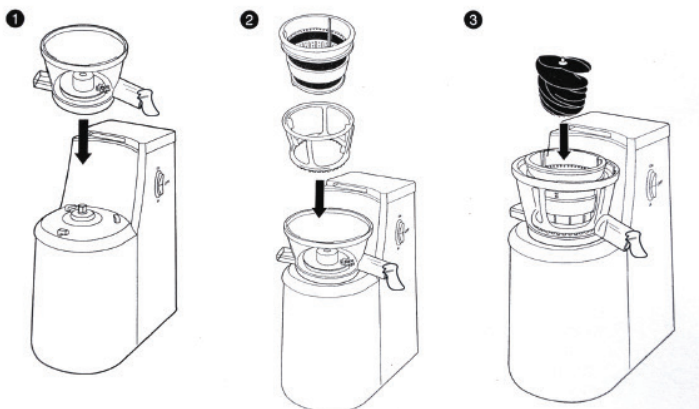
OBSLUHA

Za účelom získania čo najlepšej šťavy je treba výroby príslušne pripraviť. Ošúpané (pokiaľ je taká nutnosť) a umyté ovocie a zeleninu je treba pokrájať na kúsky vhodného rozmeru do podávacieho tunela nachádzajúceho sa v kryte (11). Dlhé ovocie a zeleninu (napr. mrkva) alebo vláknité (napr. ananás) rozdeľte na menšie kúsky. Najlepšie výsledky poskytuje pomalé odšťavovanie, preto nie je hodno vyvíerať príliš veľký tlak na prítlak, pretože to môže zhoršiť kvalitu vyrábanej šťavy.

Nie je hodno vyvíerať príliš veľký tlak na prítlak, pretože to môže zhoršiť kvalitu vyrábanej šťavy, čo môže v extrémnych prípadoch spôsobiť poškodenie odšťavovača. Vhadzovať celé je možné iba mäkké ovocie, napr. jablká alebo pomaranče. Tunel vo veku je vybavený špeciálnym nožom, ktorý nareže vkladané plody, ktoré následne len ľahko pritlačíte. Vkladanie celého tvrdého ovocia/zeleniny, napr. repy, môže vyvolať poškodenie nožov a tiež sústavy prevodovky. Na poškodenie tohto typu sa nevzťahuje záruka. V prípade použitia filtra na mrazené ovocie neinstalujte do kolektora šťavy základ filtra.

- zmontované zariadenie umiestnite na stabilnom a rovnom povrchu,
- pripojiť zariadenie k sieti - pripojenie je signalizované zvukovým signálom a osvetlením regulátora
- uistite sa, že nádoba na štavu (14) je umiestnená pod otvorom (7)
- uistite sa, že nádoba na dužinu (13) je umiestnená pod otvorom (8),
- zapnite zariadenie presunutím zapínača (9) do polohy „On“,
- pripravené výrobky vkladajte po častiach do podávacieho tunela nachádzajúceho sa v kryte (11) s použitím prítlaku (1) ich posúvajte smerom dole do otáčajúceho sa šneka (3). Nikdy nekladajte prsty alebo akékoľvek predmety do podávacieho tunela.
- štava bude stekať priamo do nádoby na štavu (14), a dužina bude zhromaždená v nádobe na odpad (13).
- pokiaľ bol šnek zablokovaný, je treba prestaviť zapínač (9) do polohy „R“ po dobu 3 až 5 sekúnd. Proces zopakujte 2 až 3-krát a následne vypnite a rozmontujte diely PERFECT JUICER (viď kapitolu ČISTENIE) za účelom odstránenia blokujúcej časti.

Po spracovaní celku výrobkov a ukončení tečenia toku šťavy, zariadenie vypnite a počkajte kým sa zastaví. Treba dodržiavať čas stálej práce zariadenia. Prekročenie času práce a chýbajúce prestávky v práci zariadenia môžu spôsobiť neodvratné poškodenie motora.



POKYNY

Používajte čerstvé ovocie a zeleninu, pretože obsahujú viac šťavy.

- ovocie a zeleninu, z ktorých má byť odšťavená šťava dôkladne umyte,
- zo spracovávaných výrobkov odstráňte tvrdé nejedlé kôrky (napr. kôrky melóna, ananásu, mango) a kôstka a tvrdé semená,
- spracovávané výrobky rozdeľte na kúsky vhodné rozmerovo do podávacieho tunela nachádzajúceho sa v kryte (11). Dlhé kúsky (napr. mrkva) alebo vláknité (napr. ananás) rozdeľte na menšie kúsky.
- nespracováajte ľad ani mrazené ovocie,
- v prípade odšťavovania bylín alebo listnatej zeleniny je treba, za účelom získania optimálnych výsledkov, omotajte ich so sebou, pričom vytvoríte buket alebo ich spojte s tvrdými výrobkami,
- jablková šťava veľmi rýchlo tmavne. Tento proces môže byť spomalený prostredníctvom prídania niekoľkých kvapiek citrónovej šťavy,
- mrazené ovocie je možné spracovať iba s namontovaným filtrom č. 3
- ovocie s malými kôstkami (napr. arónia, malina, ríbezle) je potrebné spracovávať v malom množstve cca 0,5 kg. Pred vložení ďalšej časti je potrebné zariadenie vypnúť a odpojiť prvky za účelom vyčistenia (pozri ČISTENIE).
- zariadenie nie je vhodné na odšťavovanie veľmi tvrdého ovocia bohatého na škrob, napr. zariadenie nie je vhodné na odšťavovanie veľmi tvrdého ovocia alebo zeleniny bohatého na škrob, napr. cukrovej trstiny,

- za účelom dosiahnutia najlepšej výnosnosti, počas odšťavovania ovocia a zeleniny s rôznou.

ÚVODNÉ ČISTENIE

Po spracovávaní výrobkov je treba úvodne vyčistiť PERFECT JUICER. Pre tento účel počas práce zariadenia je treba do otvoru v kryte (11) naliať čistú vodu.

V prípade zmeny spracovávaných výrobkov (pokiaľ už nechceme miešať šťavy) úvodné čistenie dovoľuje prepláchnutie odšťavovača bez nutnosti rozmontovania celého zariadenia.

ČISTENIE

Keď zariadenie nie je používané alebo pred dôkladným čistením je treba ho odpojiť zo siete.

Najľahšie sa zariadenie čistí hneď po použití. Na čistenie zariadenia nepoužívajte brúsne prostriedky, čistiace prášky, aceton, alkohol a pod.

Všetky snímateľné časti je možné umyť v umývačke, umiestnite ich na hornej poličke.

Treba sa uistiť, že sú umiestnené ďaleko od ohrievača. Maximálna teplota je 50°C. Pred čistením zariadenie vypnite, vytiahnite zástrčku zo zásuvky, následne rozmontujte diely PERFECT JUICER podľa nasledujúceho poradia:

- vyberte prítlak (1)

- snímte kryt (11),

- odblokujte (otočte doľava), snímte kolektor šťavy (6) spolu s filtrom (4) a šnekom (3)

Diely umyte v teplej vode s prídavkom prostriedku na umývanie riadu s použitím handričky a vypláchnite ich prúdom tečúcej vody.

Filter je vyrobený z veľmi jemného materiálu. Z tohto dôvodu je treba počas umývania s ním opatrne zaobchádzať.

Korpus zariadenia čistite prostredníctvom vlhkej handričky.

Nikdy neponárajte korpus vo vode, ani nepreplachujte prúdom tečúcej vody.

ZÁRUKA

Zariadenie je určené výlučne na súkromné použitie v domácnosti a nie je vhodné na použitie na komerčné alebo priemyselné účely. Zariadenie sa nesmie používať na iné účely, ako je určené.

Záruka prestáva platiť taktiež v prípade nesprávnej obsluhy. Poškodenia, ktoré sú evidentným následkom preťaženia prevodu, ktoré môžu vzniknúť ako následok používania príliš veľkých kusov tvrdého ovocia a zeleniny spôsobujú stratu záruky.

Podrobné záručné podmienky sú uvedené v prílohe.

OCHRANA ŽIVOTNÉHO PROSTREDIA

- zariadenie je vyrobené z materiálov, ktoré môžu byť podrobené opätovnému spracovaniu alebo recyklácii,

- reba ich odovzdať na príslušné miesto, ktoré sa zaoberá zberom a recykláciou elektrických a elektronických zariadení,

BIZTONSÁGI ELŐÍRÁSOK

Az első használat előtt gondosan olvassa el a használati útmutatót.

1. A tápkábelt kizárólag a műszaki leírásban megadott paraméterű hálózati feszültségre szabad rákapcsolni.
2. Tilos a készüléket vagy a kábelét vízbe meríteni.
3. A készülék kizárólag otthoni használatra szolgál.
4. Ne használja szabad ég alatt.
5. A készülék bekapcsolása előtt bizonyosodjon meg róla, hogy a Készülék minden részét megfelelően szerelte-e össze.
6. Ne hagyja a bekapcsolt készüléket felügyelet nélkül.
7. Húzza ki a hálózatból használat után.
8. A készüléket 8 évesnél idősebb gyerekek és korlátozott fizikai, érzéki vagy szellemi képességű felnőttek, illetve nem elegendő tapasztalattal és tudással rendelkező személyek kizárólag felügyelet mellett, vagy akkor használhatják, ha a készülék biztonságos használatáról és a lehetséges kockázatokról megfelelő tájékoztatást kaptak. A tisztítást és karbantartást gyermekek felügyelet nélkül nem végezhetik. Tartsa távol a készüléket és a tápkábelét 8 éven aluli gyermekektől.
9. Húzza ki a hálózatból használat után.
10. Ne érjen a készülékhez vizes kezekkel.
11. Húzza ki a hálózatból tisztítás előtt.
12. Ne használja a készüléket sérült szűrő esetén.
13. Ne haladja meg a megadott időkorlátot.
14. Működés közben ne mozgassa vagy helyezze át.
15. A készülék működése közbe ne nyúljon bele az ujjával vagy más tárggyal az adagoló nyílásba – az összetevőket kizárólag a gyümölcslenyomóval nyomja a készülék belsejébe.
16. Ne használja, ha a tápkábel meghibásodott, a készülék leesett, vagy más módon rongálódott. A készüléket kizárólag engedélyezett márkaszervizben szabad javítani; a szervizek listáját a mellékletben és a www.eldom.eu

honlapon olvashatja.

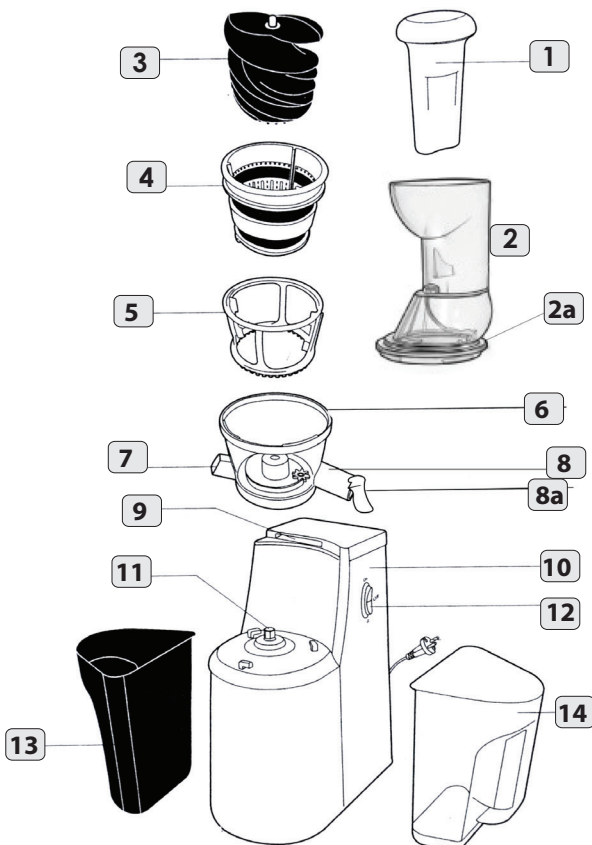
17. A készüléket kizárólag az eredeti csomagolásban lévő tartozékokkal használja a készüléket kizárólag engedélyezett márkaszervizben szabad javítani. Bármilyen újítás, illetve nem eredeti alkatrész használata tilos és a készülék használatának biztonságát veszélyezteti.
18. Az Eldom Sp. z o. o. nem vállal felelősséget a készülék nem megfelelő használatából származó károkért.

ÁLTALÁNOS LEÍRÁS

1. Gyümölcslenyomó
2. Fedél
- 2a. Érzékelő
3. Csiga
4. Szűrő
5. Szűrőtartó
6. Gyümölcslefelfogó tartály
7. Gyümölcsrost kiöntő nyílás
8. Gyümölcslé kiöntő nyílás
- 8a. Dugó.
9. Mikrokapcsoló
10. Prés
11. Meghajtó
12. On Off R
13. Gyümölcsrost tartály
14. Gyümölcslé tartály

MUSZAKAI ADATOK

- teljesítmény: 400W
- hálózati feszültség: 230 V, ~50 Hz
- megengedett megszakítás nélküli időkorlát: 25 perc
- a következő munkaciklus megkezdése előtti szünet: 10 perc



A PERFECT JUICER gyümölcsprés rendkívüli hatékonysággal dolgozza fel a legtöbb gyümölcsöt és zöldséget. A hagyományos gyümölcsprésekkel/gyümölcscentrifugákkal ellentétben, melyek a gyümölcsöket előbb lereszelik, majd leszűrik a levüket, ez a gyümölcsprés előbb összetöri a gyümölcsöket, zöldségeket vagy gyógynövényeket, és csak az után préseli át őket a szűrőn. Az ilyen préselési folyamattal a PERFECT JUICER által kinyert gyümölcslé sűrűbb és kevésbé áttetsző lesz, mert több értékes összetevő marad a lében. A megbízható préselő mechanizmus egészségre káros anyagot nem tartalmaz. A nagy adagoló nyílás megkönnyíti a puha gyümölcsök, pl. alma préselését.

A gyümölcsprés első használata előtt:

- gondosan olvassa át a jelen használati útmutatót,
- bizonyosodjon meg róla, hogy a készülék egyik része sem sérült,
- mossa meg azokat a részeket, amelyek az étellel érintkeznek,

- szerelje össze a készüléket,

ÖSSZESZERELÉS (fot.1)

- helyezze a gyümölcsléfelfogó tartályt(6) a présre (11) és tekerje el balra,
- helyezze el a csigát (3), a szűrőt(4) és a fedelet a gyümölcsléfelfogó tartályban (6) ebben a sorrendben,
- helyezze el (13,14) tartályokat a (7,8) kiöntő nyílások alá ,
- helyezze fel a fedelet (2) úgy, hogy a fedélen (2) lévő
- helyezze a gyümölcslenyomót (1) az adagoló nyílásba Tilos a készüléket addig bekapcsolni, amíg az összes mozgó alkatrészt fel nem szerelte.

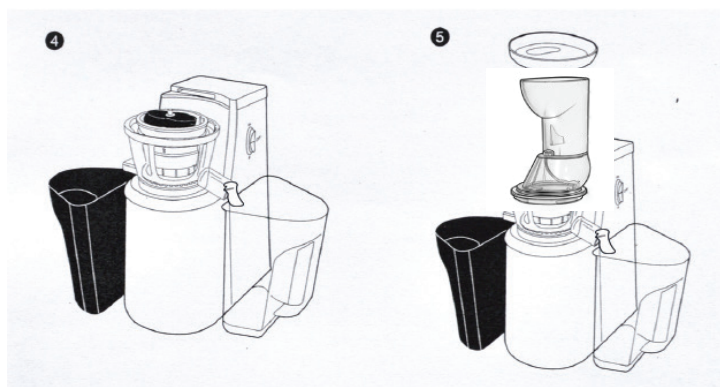
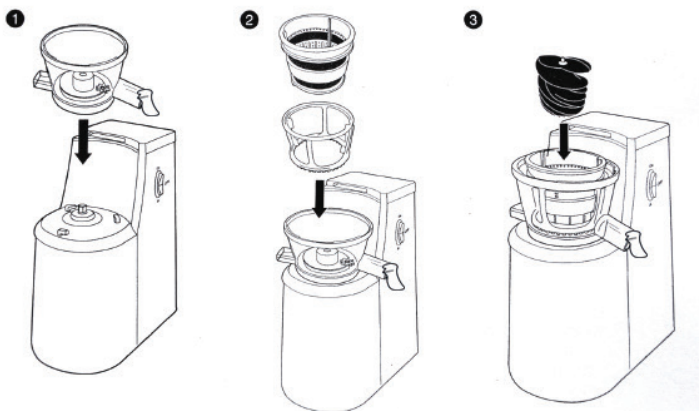
KÖRNYEZETVÉDELEM

- a készülék újra felhasználható, illetve újrahasznosítható anyagokból készült,
- a készüléket elhasználódása után az elektromos és elektronikus termékek begyűjtésével foglalkozó ponton kell leadni,

ÜZEMBEHELYEZÉS

Az optimális minőségű léhozam érdekében a facsarandó gyümölcsöket és zöldségeket először a megfelelő módon elő kell készíteni. A (szükség szerint) meghámozott és megmosott zöldségeket és gyümölcsöket olyan méretűre kell vágni, hogy azok beférjenek a fedélen (2) található adagoló nyílásba. A hosszú (pl. répa) vagy rostos (pl. ananász) zöldségeket/gyümölcsöket kisebb darabokra kell vágni. A legjobb hatást lassú facsarással lehet elérni, ezért nem ajánlott túl nagy nyomást gyakorolni a gyümölcslenyomóra, mert ezzel csak a kifacsart gyümölcslé minőségét rontjuk. Nem szabad nagy nyomást gyakorolni a gyümölcslenyomóra, mert ezzel romlik a kifacsart gyümölcslé minősége és akár a gyümölcsprés is elromolhat. Egészben kizárólag puha gyümölcsöket lehet a présbe adagolni, pl. alma, narancs, stb. A fedélben lévő adagoló nyílásban található egy speciális kés, mely előre megvágja az élelmiszereket, majd óvatosan lenyomva lehet őket feldarabolni. Fel nem vágott kemény zöldségek/gyümölcsök (pl. cékla) adagolása tönkre teheti a késeket és a csiga szerkezetét. A gép ilyen megrongálódására nem vonatkozik a garancia. Fagyaszott gyümölcs szűrő használata esetén ne szerelje fel a gyümölcsléfelfogó tartályra a szűrő alját.

- az összeszerelt készüléket helyezze el egy egyenletes, stabil felületen,
- Kapcsolja a készüléket a hálózati feszültségre – ezt hangjelzés és a tekerőgomb kivilágítása mutatja.
- bizonyosodjon meg róla, hogy a gyümölcslétartályt (13) a (8) nyílás alá helyezte el,
- bizonyosodjon meg róla, hogy a gyümölcslé tartályt (14) a (7) nyílás alá helyezte el,
- kapcsolja be a készüléket a kapcsoló (10) „On” helyzetbe kapcsolásával,
- a gyümölcslenyomó (1) segítségével adagolja az előkészített gyümölcsöket/zöldségeket a fedélen (2) található az adagoló nyíláson keresztül a forgó csiga (3) felé. Tilos az adagoló nyílásba nyúlni vagy bármilyen tárgyat beletenni.
- a gyümölcslé közvetlenül a gyümölcslé tartályba folyik, míg a maradék gyümölcshús a gyümölcslé tartályban gyülemlik fel.
- amennyiben a csiga beakad, kapcsolja a kapcsolót (10) 3-5 másodpercre „R” állásba, majd a beragadást okozó darabka eltávolítása céljából kapcsolja ki a PERFECT JUICER készüléket és szedje szét a részeit (lásd TISZTÍTÁS ÉS KARBANTARTÁS fejezet). Miután minden kívánt gyümölcsöt/zöldséget kifacsart, kapcsolja ki a készüléket és várja meg, míg megáll. Minden esetben tartsa be a megengedett megszakítás nélküli időt. Az időkorlát megszegése és a megadott szünetek beiktatásának hiánya visszafordíthatatlanul megrongálhatja a készülék motorját.



GYÜMÖLCSFACSRÁS

Használjon friss gyümölcsöket és zöldségeket, mert azokban több a lé.

- gondosan tisztítsa meg a préselni kívánt gyümölcsöket és zöldségeket,
- a feldolgozandó gyümölcsökből/zöldségekből távolítsa el a kemény, ehetsetlen héjakat (pl. sárgabarack, mangó, ananász héja) és magokat,
- vágja a gyümölcsöket/zöldségeket olyan méretűre, hogy azok beférjenek a fedél (2) található adagoló nyílásba. A hosszú (pl. répa) vagy rostos (pl. ananász) zöldségeket/gyümölcsöket kisebb darabokra kell felvágni..
- ne használjon fagyaltot vagy mélyhűtött gyümölcsöket,
- az optimális léhozam érdekében gyógynövények vagy zöldségek facsarása esetén kösse azokat csokorba, vagy adagolja őket keményebb termékekkel együtt,
- az almálé gyorsan barnul. Ezt a folyamatot egy-két csepp citromlé hozzáadásával lassíthatja le,
- fagyasztott gyümölcsöket csak akkor dolgozzon fel, ha a 3. szűrő fel van szerelve a készülékre
- az aprómagvas gyümölcsöket (pl. málna, ribizli, fekete berkenye) kis, kb. 0,5 kg-os adagokban dolgozza fel. Mielőtt egy újabb adagot tenne a készülékbe, kapcsolja ki a készüléket, emelje le róla a levehető alkatrészeket, majd tisztítsa meg (ld. TISZTÍTÁS).
- a készülék nem alkalmas nagyon kemény vagy nagyon rostos gyümölcsök vagy zöldségek – pl. cukornád – facsarására,
- az optimális teljesítmény érdekében különböző állagú gyümölcsök és zöldségek facsarása esetén először a puhább termékekkel kell kezdeni, majd azután lehet a keményebb zöldségeket/

gyümölcsöket facsarni.

GYORSTISZTÍTÁS

Miután minden kívánt zöldséget/gyümölcsöt kifacsart, elvégezheti a PERFECT JUICER gyorstisztítását.

Ehhez a készülék működése közben öntsön tiszta vizet a fedélen (2) található adagolónyílásba. Ha többféle összetevőt facsar egymás után, de nem akarja a levüket összekeverni a gyorstisztítás segítségével átöblítheti a préselőt anélkül, hogy azt szét kellene szerelni.

TISZTÍTÁS ÉS KARBANTARTÁS

Használat után, illetve tisztítás előtt kapcsolja le a készüléket a hálózati feszültségről. Legjobb a készüléket azonnal használat után tisztítani. A tisztításhoz ne használjon tisztító- vagy súrolószereket, illetve acetont, alkoholt stb.

Minden leszerelhető alkatrész a mosogatógép legfelső polcán mosható. Bizonyosodjon meg arról, hogy a fűtőrúdtól távol helyezte el őket. Maximális mosási hőmérséklet: 50°C.

Tisztítás előtt kapcsolja ki a készüléket és húzza ki a konnektorból, majd a következő sorrendben szerelje szét a PERFECT JUICER részeit:

- vegye ki a gyümölcslenyomót
- vegye le a fedőt

A készülék részeit meleg folyóvízben, egy kevés mosogatószer hozzáadásával és egy kefével tisztítsa meg és öblítse le.

A szűrő nagyon érzékeny anyagból készült, ezért a tisztítás során óvatosan járjon el vele.

A prés házát nedves kendővel törölje le.

GARANCIA

A készülék kizárólag magán, otthoni használatra szolgál és tilos kereskedelmi vagy ipari célból működtetni. Tilos a készüléket rendeltetésének nem megfelelő módon használni. A készülék nem megfelelő használata a garancia elvesztésével jár. A kemény, túl nagy zöldség- és gyümölcsdarabkák használata túlterheli a hajtóművet, az egyértelműen ebből származó károkért a gyártó nem vállal garanciát.

MEDIDAS DE SEGURIDAD

Leer atentamente todo el contenido de estas instrucciones antes del primer uso.

1. Conectar el cable de alimentación al enchufe compatible con los parámetros especificados en estas instrucciones.
2. No sumergir el cable ni el aparato en agua.
3. El aparato sirve sólo para uso doméstico.
4. No utilizarlo al aire libre.
5. Antes de encender el aparato hay que asegurarse de que todos sus elementos estén instalados correctamente.
6. No dejar desatendido el aparato en funcionamiento.
7. Desconectar siempre el aparato de la red eléctrica después de terminar el trabajo.
8. El aparato puede ser utilizado por niños mayores de 8 años y personas con capacidades físicas, sensoriales o mentales reducidas o sin suficiente experiencia y conocimientos sólo cuando están bajo la supervisión o hayan recibido instrucciones sobre el uso seguro del aparato y los riesgos potenciales. Los niños no deben jugar con el aparato. La limpieza y el mantenimiento que corren a cargo del usuario no pueden ser realizados por niños sin supervisión. Proteger el aparato y el cable de alimentación de los niños menores de 8 años.
9. No tocar el aparato con las manos mojadas.
10. Antes de limpiar el aparato desconectarlo de la red eléctrica.
11. No utilizar el aparato si el filtro está dañado.
12. No exceder el tiempo permitido del trabajo continuo del aparato.
13. No desplazar ni mover durante su funcionamiento.
14. No meter los dedos ni herramientas en el tubo de alimentación mientras el aparato está en funcionamiento, para empujar los alimentos sirve exclusivamente el empujador.
15. A la hora de hacer el zumo de los alimentos más duros no

dejar que el exprimidor trabaje continuamente más de 40 segundos, después de este período el aparato debe enfriarse suficientemente.

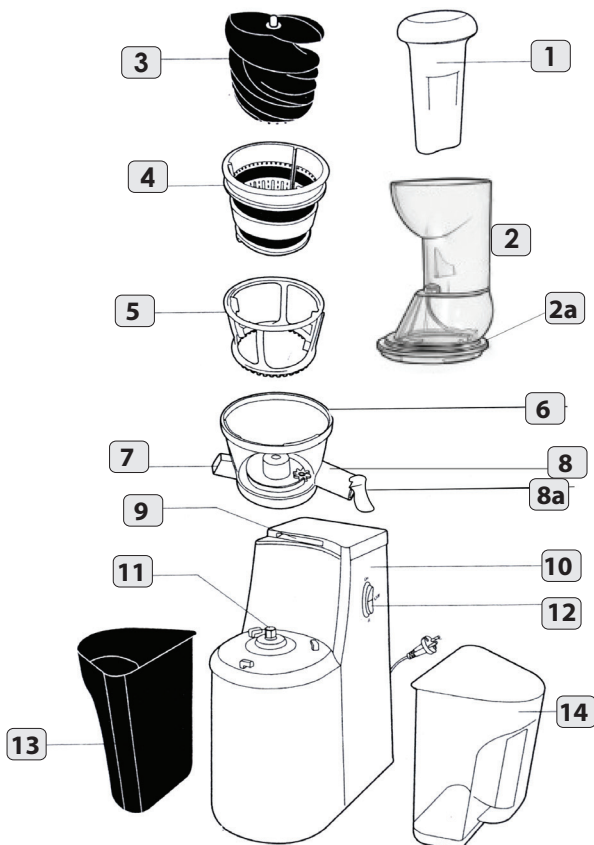
16. No utilizarlo si el cable de alimentación está dañado, si el aparato se ha caído y ha sido dañado de otra forma. La reparación del aparato debe ser encargada a un centro de servicio técnico autorizado; la lista de los centros autorizados está en el anexo y en la página www.eldom.eu,
17. El aparato sólo podrá utilizarse con los accesorios originales suministrados.
18. La reparación del aparato sólo puede realizarla el centro de servicio técnico autorizado. Cualquier modificación o uso de piezas de repuesto o elementos distintos de los originales están prohibidas y son peligrosas para el usuario.
19. La empresa Eldom Sp . z o.o. no se hace responsable de los daños como consecuencia del uso inadecuado del aparato.

DESCRIPCIÓN GENERAL

1. Empujador
2. Tapa
- 2a. Saliente
3. Tornillo sin fin - BPA Free
4. Filtro
5. Base de filtro
6. Colector de zumo
7. Tubo de salida de pulpa
8. Tubo de salida de zumo
- 8a. Válvula
9. Microinterruptor
10. Carcasa
11. Eje de accionamiento
12. Interruptor (On, Off, R)
13. Recipiente para pulpa
14. Recipiente para zumo

DESCRIPCIÓN GENERAL

- potencia: 400 W
- tensión de alimentación: 230V, ~50 H
- tiempo máximo de trabajo continuo: 10 minutos
- pausa antes de volver a iniciar el trabajo: 1 minuto



PERFECT JUICER está diseñado para el procesamiento de la mayoría de las frutas y verduras de una manera más eficiente que los exprimidores tradicionales.

Antes del primer uso del exprimidor hay que:

- familiarizarse bien con el contenido de este manual,
- asegurarse de que ninguno de los elementos esté dañado,
- lavar los elementos que tendrán contacto con los alimentos,
- montar el aparato.

MONTAJE

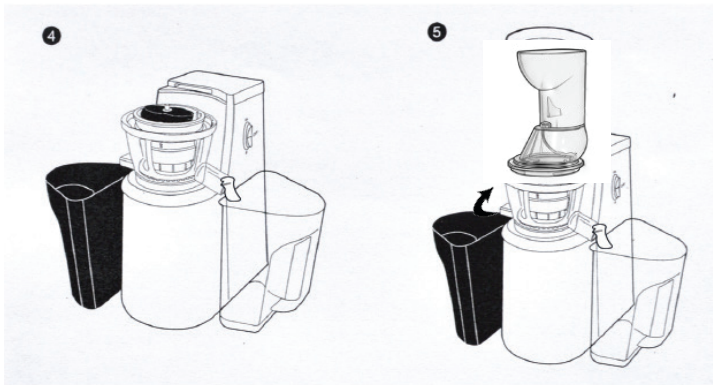
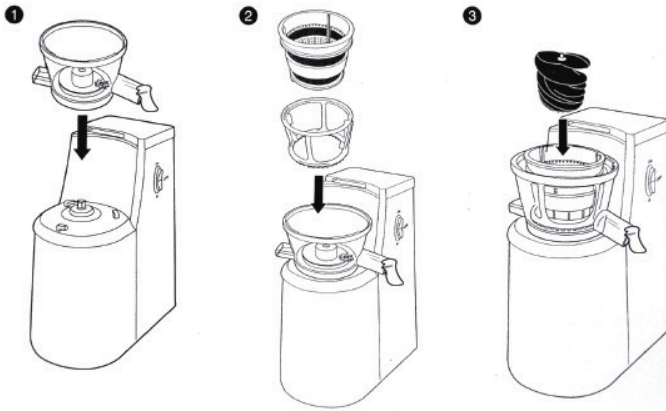
colocar el colector de zumo (6) en la carcasa (10) y girarlo hacia la derecha (fig. 1),
colocar en el colector de zumo (6) sucesivamente: base de filtro (5), filtro (4) (fig. 2) y tornillo sin fin (3) (fig. 3),

colocar los recipientes (13, 14) debajo de los tubos de salida (7, 8) (fig. 4)

poner la tapa (2) encima del colector de zumo (6) según las indicaciones (fig. 5) girarla hacia la

derecha

introducir el empujador (1) al tubo de alimentación en la tapa (2)



CONSEJOS

Usar las frutas y verduras frescas, ya que contienen más zumo.

- limpiar bien las frutas y verduras de las que se quiere exprimir el zumo,
- eliminar de los alimentos la piel dura y no comestible (p.ej. la piel de melón, piña, mango), así como las semillas duras y los huesos,
- cortar los alimentos en trozos que entren en el tubo de alimentación ubicado en la tapa (2). No triturar demasiado los alimentos.
- no procesar el hielo ni frutas congeladas,
- en caso de exprimir hierbas o verduras de hoja, para conseguir los mejores resultados deben estar envueltas o juntas con los productos duros,
- el zumo de manzana se oscurece rápidamente. Añadir unas gotas de zumo de limón para ralentizar esta decoloración,
- la fruta congelada se puede procesar sólo con el filtro nº 3 montado
- la fruta con semillas pequeñas (como aronia, frambuesa, grosella) debe ser procesada en lotes pequeños aprox. de 0,5 kg. Antes de cargar el siguiente lote hay que apagar el aparato y retirar las piezas para limpiarlas (ver LIMPIEZA).
- el aparato no sirve para exprimir el zumo de frutas y verduras muy duras y ricas en almidón, como la caña de azúcar,

- para conseguir el mejor rendimiento al exprimir las frutas y verduras de consistencia variable, primero se deben procesar los productos blandos, y luego duros.

LIMPIEZA

El aparato debe estar desconectado de la red cuando no es utilizado o antes de limpiarlo. Lo más fácil es limpiarlo inmediatamente después de su uso.

Para limpiar no se deben utilizar productos abrasivos, polvos de limpieza, acetona, alcohol, etc. Todas las piezas desmontables se pueden lavar en el lavavajillas colocándolas en la bandeja superior. Es necesario asegurarse de que estén situados lejos del calentador. La temperatura máxima es de 50°C. Antes de limpiar se debe apagar el aparato y desenchufarlo. Luego se desmontan las piezas de PERFECT JUICER según el siguiente orden:

- retirar el empujador (1)
- desbloquear (girando hacia la izquierda) y retirar la tapa (2),
- desbloquear (girando hacia la izquierda) y retirar el colector de zumo (6), junto con la base del filtro (5), el filtro (4) y el tornillo sin fin (3) y desmontar.

Lavar las piezas en agua tibia con un poco de lavavajillas y con un cepillo, al final enjuagar bajo agua corriente. El filtro es de un material muy suave. Por esta razón, durante el lavado debe ser manipulado con mucho cuidado.

La carcasa del aparato se limpia con un paño húmedo.

Está prohibido sumergir la carcasa en agua y enjuagarla bajo agua corriente.

GARANTÍA

El aparato sirve sólo para el uso doméstico y no es adecuado para el uso comercial ni industrial. No se debe utilizarlo para fines distintos de su uso previsto.

La garantía carecerá de validez en caso de uso incorrecto. Las condiciones de garantía están en el anexo.

PROTECCIÓN DE MEDIO AMBIENTE

- el dispositivo está hecho de materiales que pueden ser recuperados o reciclados,
- el dispositivo debe ser entregado al punto de recogida, que se encarga de la recolección y el reciclaje de equipos eléctricos y electrónicos,



