

Götze & Jensen



CZAJNIK
KT600K

Instrukcja obsługi
i warunki gwarancji

WARUNKI BEZPIECZEŃSTWA I ZAGROŻENIA

RYZYSKO PORAŻENIA PRĄDEM

1. Urządzenie należy używać wyłącznie w przypadku, kiedy urządzenie oraz przewód sieciowy i inne akcesoria są w pełni sprawne i nie noszą śladów uszkodzeń.
2. Urządzenie należy podłączać i użytkować wyłącznie w sposób opisany w niniejszej instrukcji oraz zgodny z danymi uwzględnionymi na tabliczce znamionowej.
3. Użytkowanie urządzenia przez osoby o obniżonym poziomie rozwoju fizycznego, sensorycznego lub umysłowego lub nie posiadające wystarczającej wiedzy i doświadczenia jest dopuszczalne jedynie pod nadzorem ze strony osób odpowiedzialnych za ich bezpieczeństwo.
4. Niniejszy sprzęt może być użytkowany przez dzieci w wieku co najmniej 8 lat i przez osoby o obniżonych możliwościach fizycznych, umysłowych i osoby o braku doświadczenia i znajomości sprzętu, jeżeli zapewniony zostanie nadzór lub instruktaż odnośnie do użytkowania sprzętu w bezpieczny sposób, tak aby związane z tym zagrożenia były zrozumiałe. Dzieci nie powinny bawić się sprzętem. Dzieci bez nadzoru nie powinny wykonywać czyszczenia i konserwacji sprzętu.
5. Urządzenie, przewód zasilający oraz akcesoria nie mogą znajdować się w zasięgu dzieci poniżej ósmego roku życia.
6. Urządzenie można podłączać jedynie do gniazda z uziemieniem.
7. Po każdym użyciu lub w przypadku usterki, urządzenie należy odłączyć od sieci.
8. Ze względów bezpieczeństwa, do wszelkich napraw urządzenia uprawniony jest jedynie producent, serwis autoryzowany przez producenta lub osoba o odpowiednich kwalifikacjach.
9. Nie należy zostawiać urządzenia podłączonego do źródła zasilania bez nadzoru.
10. Urządzenie należy używać wyłącznie z załączoną do zestawu podstawą.
11. Przewodu sieciowego, podstawy oraz urządzenia nie należy dotykać gorącymi narzędziami. Przewód zasilający nie może mieć bezpośredniego

kontakty z gorącymi elementami urządzenia.

12. Nie należy umieszczać urządzenia lub jego podstawy na niestabilnych lub gorących powierzchniach, ani w ich pobliżu.
13. Urządzenia nie należy zanurzać w wodzie lub innych cieczach, ani używać w pobliżu umywalk, wanien i innych zbiorników napełnionych wodą.

RYZIKO POPARZENIA

1. Urządzenie podczas pracy nagrzewa się, dlatego należy je podnosić, korzystając wyłącznie z dedykowanego w tym celu uchwytu.
2. Należy stosować się do oznaczeń poziomu wody MIN i MAX. Nie należy napełniać urządzenia powyżej oznaczonego poziomu maksymalnego. Nie należy używać urządzenia poniżej oznaczonego poziomu minimalnego.
3. Nie należy używać urządzenia z otwartą pokrywą.
4. Urządzenie należy używać wyłącznie do gotowania wody.

WPROWADZENIE

Dziękujemy za zaufanie, jakim nas Państwo obdarzyli, dokonując zakupu urządzenia marki **Götze & Jensen**. Jesteśmy przekonani, że to bardzo dobrej jakości urządzenie zapewni Państwu dużo radości i satysfakcji z jego użytkowania.

NALEŻY DOKŁADNIE PRZECZYTAĆ INSTRUKCJĘ OBSŁUGI I JEJ PRZESTRZEGAĆ!

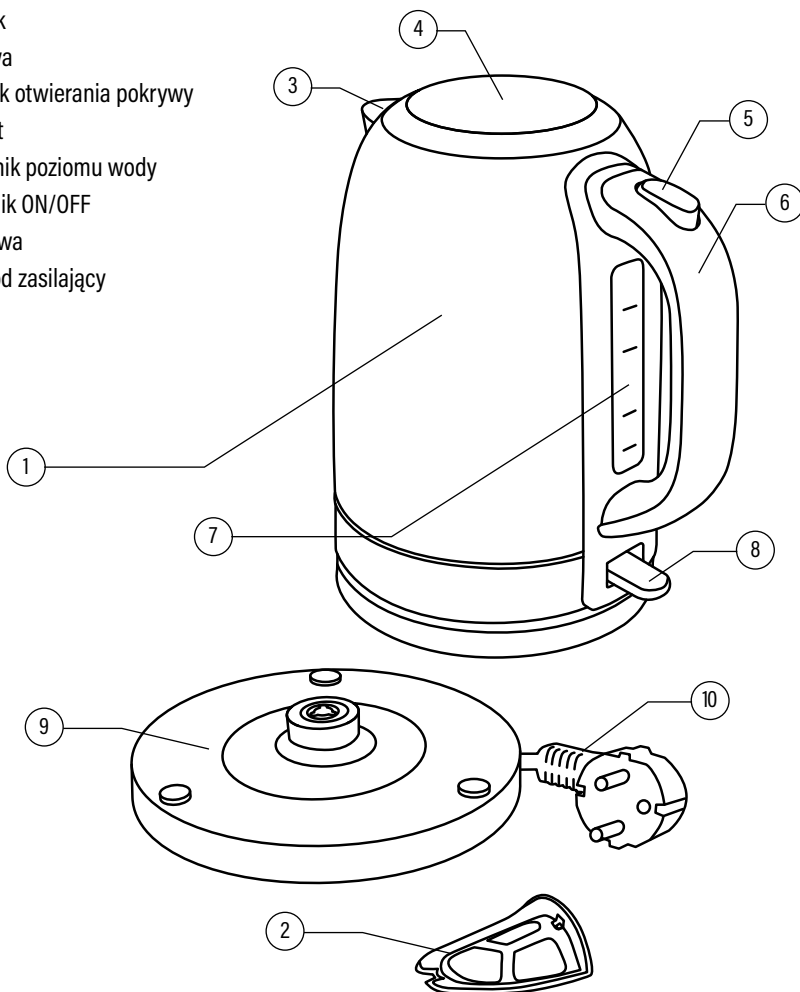
To urządzenie jest przeznaczone do użytku domowego lub innego, nie dotyczącego celów komercyjnych. Producent nie ponosi odpowiedzialności za szkody powstałe w wyniku użytkowania niewłaściwego lub niezgodnego z przeznaczeniem.

DANE TECHNICZNE

Model:	KT600K
Zasilanie [V]/Hz:	220-240 ~, 50/60
Moc [W]:	1850-2150

CZĘŚCI I PRZYCISKI STERUJĄCE

1. Obudowa
2. Wyjmowany filtr
3. Dzióbek
4. Pokrywa
5. Przycisk otwierania pokrywy
6. Uchwyt
7. Wskaźnik poziomu wody
8. Włącznik ON/OFF
9. Podstawa
10. Przewód zasilający



PRZYGOTOWANIE URZĄDZENIA

1. Przed pierwszym użyciem, z urządzenia usunąć wszelkie zabezpieczenia, folie i naklejki.
2. Przewód zasilający rozwinąć i zamocować w podstawie.
3. Podstawę zamontować na równej, płaskiej powierzchni, aby urządzenie stało stabilnie.
4. Przewód zasilający podłączyć do gniazda zasilania z uziemieniem.
5. Nalać wodę do czajnika, zagotować ją i wylać. Powtórzyć tę czynność 2-3-krotnie. Pozwoli to usunąć ewentualne zabrudzenia i użytkować czajnik w sposób bezpieczny.

ROZPOCZĘCIE UŻYTKOWANIA

1. Nacisnąć przycisk otwierania pokrywy, aby otworzyć pokrywę czajnika.
2. Napełnić czajnik świeżą wodą z kranu, do żądanego poziomu wody (ilość wody powinna mieścić się w przedziale MIN i MAX).
3. Zamknąć pokrywę, upewniając się, że pokrywa jest właściwie zatrzaśnięta.
4. Umieścić czajnik na podstawie.
5. Wcisnąć włącznik ON/OFF w dół (nastąpi podświetlenie włącznika), uruchamiając tym samym urządzenie.
6. Po zakończeniu gotowania czajnik automatycznie się wyłącza.

UWAGI

1. Urządzenie można w każdej chwili wyłączyć, przesuwając włącznik do pozycji OFF (w górę).
2. Jeśli czajnik zostanie zdjęty z podstawy przed zakończeniem grzania, a następnie ponownie na niej umieszczony, gotowanie wody będzie kontynuowane.
3. Nie należy włączać czajnika z ilością wody, poniżej poziomu minimalnego (MIN). W takim przypadku włączy się zabezpieczenie przed przegrzaniem, a urządzenie zostanie wyłączone automatycznie. W takiej sytuacji, urządzenie można uruchomić ponownie, po ostygnięciu.
4. Na podstawie może skraplać się woda w naturalny sposób. Jest to normalne i nie oznacza przeciekania czajnika.
5. Po zagotowaniu wody należy zostawić czajnik przez 5 minut, aby ostygł przed ponownym waniem wody.

CZYSZCZENIE I KONSERWACJA

1. Przed czyszczeniem, urządzenie należy odłączyć od źródła zasilania.
2. Zewnętrzną powierzchnię czajnika wytrzeć wilgotną szmatką. Nie należy stosować silnych chemicznie, ani ściernych środków czyszczących.
3. Czajnik należy co jakiś czas przepłukać czystą wodą.
4. Przeczyścić filtr za pomocą delikatnie zwilżonej ściereczki.
5. Do czyszczenia podstawy można użyć delikatnie zwilżonej ściereczki.
6. Aby zapewnić długotrwałe i właściwe działanie urządzenia, zaleca się jego regularne czyszczenie oraz konserwację.

UWAGI

1. Nie zanurzać urządzenia w wodzie i nie umieszczać w zmywarce do naczyń.
2. Nie czyścić urządzenia parą.

ODKAMIENIANIE

1. W trakcie użytkowania czajnika w jego wnętrzu zacznie osadzać się kamień, który ma wpływ na prawidłowe działanie czajnika.
2. Regularne odkamienianie pozwoli czajnikowi na jego prawidłową pracę, zwiększy jego energooszczędność oraz zapewni mu dłuższą żywotność.
3. Częstotliwość przeprowadzania procesu odkamieniania zależy od twardości wody oraz od częstości użytkowania.
4. Odkamienianie czajnika można przeprowadzić na trzy sposoby:
 - Za pomocą octu: rozcieńcz ocet z wodą w proporcjach 1:1, zagotuj i odstaw na 15 minut. Po tym czasie wylej zawartość i przegotuj czajnik kilkakrotnie samą wodą, by pozbyć się nieprzyjemnego zapachu,
 - Za pomocą kwasu cytrynowego: zagotuj ½ l wody, wsyp zawartość torebki kwasu cytrynowego do czajnika i odstaw na 30 minut. Po tym czasie wylej zawartość i przepłucz czystą wodą,
 - Za pomocą środków do odkamieniania: stosuj się do instrukcji załączonej do preparatu.

UWAGA!

PAMIĘTAJ, ABY PO STOSOWANIU ŚRODKÓW DO ODKAMIENIANIA PRZEPŁUKAĆ CZAJNIK CZYSTĄ WODĄ.

ROZWIĄZYWANIE PROBLEMÓW

PROBLEM 1: URZĄDZENIE NIE WŁĄCZA SIĘ

Możliwa przyczyna: urządzenie nie zostało podłączone do źródła zasilania lub podłączono je w sposób nieprawidłowy.

Rozwiązanie: podłącz urządzenie do sprawnego gniazda zasilania z uziemieniem.

Możliwa przyczyna: urządzenie nie wystygło po użyciu z małą ilością wody lub włączono je z niewystarczającą ilością wody.

Rozwiązanie: poczekaj, aż urządzenie ostygnie i spróbuj je uruchomić ponownie.

PROBLEM 2: URZĄDZENIE WYŁĄCZA SIĘ PRZED ZAGOTOWANIEM WODY.

Możliwa przyczyna: urządzenie jest zakamienione.

Rozwiązanie: wykonaj procedurę odkamieniania, zgodnie z załączoną instrukcją.

PROBLEM 3: URZĄDZENIE NIE WYŁĄCZA SIĘ.

Możliwa przyczyna: urządzenie nie zostało przygotowane do pracy w odpowiedni sposób.

Rozwiązanie: zamknij pokrywę i sprawdź poprawność zamknięcia.

Rozwiązanie: zamontuj filtr.

EKOLOGICZNA I PRZYJAZNA DLA ŚRODOWISKA UTYLIZACJA

To urządzenie jest oznaczone, zgodnie z Dyrektywą Parlamentu Europejskiego i Rady 2012/19/UE z dnia 4 lipca 2012 r. w sprawie zużytego sprzętu elektrycznego i elektronicznego (WEEE) symbolem przekreślonego kontenera na odpady:



Nie należy wyrzucać urządzeń oznaczonych tym symbolem, razem z odpadami domowymi.

Urządzenie należy zwrócić do lokalnego punktu przetwarzania i utylizacji odpadów lub skontaktować się z władzami miejskimi.

MOŻESZ POMÓC CHRONIĆ ŚRODOWISKO!

Właściwe postępowanie ze użytym sprzętem elektrycznym i elektronicznym przyczynia się do uniknięcia szkodliwych dla zdrowia ludzi i środowiska naturalnego konsekwencji, wynikających z obecności składników niebezpiecznych oraz niewłaściwego składowania i przetwarzania takiego sprzętu.

WARUNKI GWARANCJI DOTYCZĄCE CZAJNIKA

1. ART-DOM Sp. z o.o. z siedzibą w Łodzi (92-402) przy ul. Zakładowej 90/92 Numer Krajowego Rejestru Sądowego 0000354059 (Gwarant) gwarantuje, że zakupione urządzenie jest wolne od wad fizycznych. Gwarancja obejmuje tylko wady wynikające z przyczyn tkwiących w rzeczy sprzedanej (wady fabryczne).
2. Ujawniona wada zostanie usunięta na koszt Gwaranta w ciągu 14 dni od daty zgłoszenia uszkodzenia do serwisu autoryzowanego lub punktu sprzedaży.
3. W wyjątkowych przypadkach, np. konieczności sprowadzenia części zamiennych od producenta, termin naprawy może zostać wydłużony do 30 dni.
4. Okres gwarancji dla użytkownika wynosi 24 miesiące od daty wydania towaru.
5. Towar przeznaczony jest do używania wyłącznie w warunkach indywidualnego gospodarstwa domowego.
6. Gwarancja nie obejmuje:
 - a. uszkodzeń powstałych na skutek używania urządzenia niezgodnie z instrukcją obsługi,
 - b. uszkodzeń mechanicznych, chemicznych lub termicznych,
 - c. napraw i modyfikacji dokonanych przez firmy lub osoby nieposiadające autoryzacji producenta,
 - d. części z natury łatwo zużywalnych lub materiałów eksploatacyjnych takich jak: baterie, żarówki, bezpieczniki, filtry, pokręta, półki, akcesoria,

- e. instalacji, konserwacji, przeglądów, czyszczenia, odblokowania, usunięcia zanieczyszczeń oraz instruktażu.
- 7. O sposobie usunięcia wady decyduje Gwarant. Usunięcie potwierdzonej wady urządzenia nastąpi poprzez wykonanie naprawy gwarancyjnej lub wymianę urządzenia. Gwarant może dokonać naprawy, gdy kupujący żąda wymiany lub Gwarant może dokonać wymiany, gdy kupujący żąda naprawy, jeżeli doprowadzenie do zgodności towaru (urządzenia) zgodnie z udzieloną gwarancją w sposób wybrany przez kupującego jest niemożliwe albo wymagałoby nadmiernych kosztów dla Gwaranta. W szczególnie uzasadnionych wypadkach, jeżeli naprawa i wymiana są niemożliwe lub wymagałyby nadmiernych kosztów dla Gwaranta może on odmówić doprowadzenia towaru do zgodności z udzieloną gwarancją i zaproponować inny sposób załatwienia reklamacji z gwarancji.
- 8. Wymiany towaru dokonuje punkt sprzedaży, w którym towar został zakupiony (wymiana lub zwrot gotówki) lub autoryzowany punkt serwisowy, jeżeli dysponuje taką możliwością (wymiana). Zwracane urządzenie musi być kompletne, bez uszkodzeń mechanicznych. Niespełnienie tych warunków może spowodować nieuznanie gwarancji.
- 9. W przypadku braku zgodności towaru z umową sprzedaży, kupującemu z mocy prawa przysługują środki ochrony prawnej ze strony i na koszt sprzedawcy, a gwarancja nie ma wpływu na te środki ochrony prawnej.
- 10. Niniejsza gwarancja obowiązuje na terytorium Polski.
- 11. Warunkiem dokonania naprawy lub wymiany urządzenia w ramach gwarancji jest przedstawienie dowodu zakupu oraz użytkowanie towaru zgodnie z informacjami zawartymi w instrukcji obsługi.

UWAGA!

Uszkodzenie lub usunięcie tabliczki znamionowej z urządzenia może spowodować nieuznanie gwarancji.

Cały czas udoskonalamy nasze produkty, dlatego mogą się one nieznacznie różnić od zdjęć przedstawionych na opakowaniu oraz w instrukcji obsługi. Przed przystąpieniem do użytkowania urządzenia przeczytaj instrukcję obsługi.

ART-DOM Sp. z o.o., ul. Zakładowa 90/92, 92-402 Łódź. Numer Krajowego Rejestru Sądowego 0000354059.

