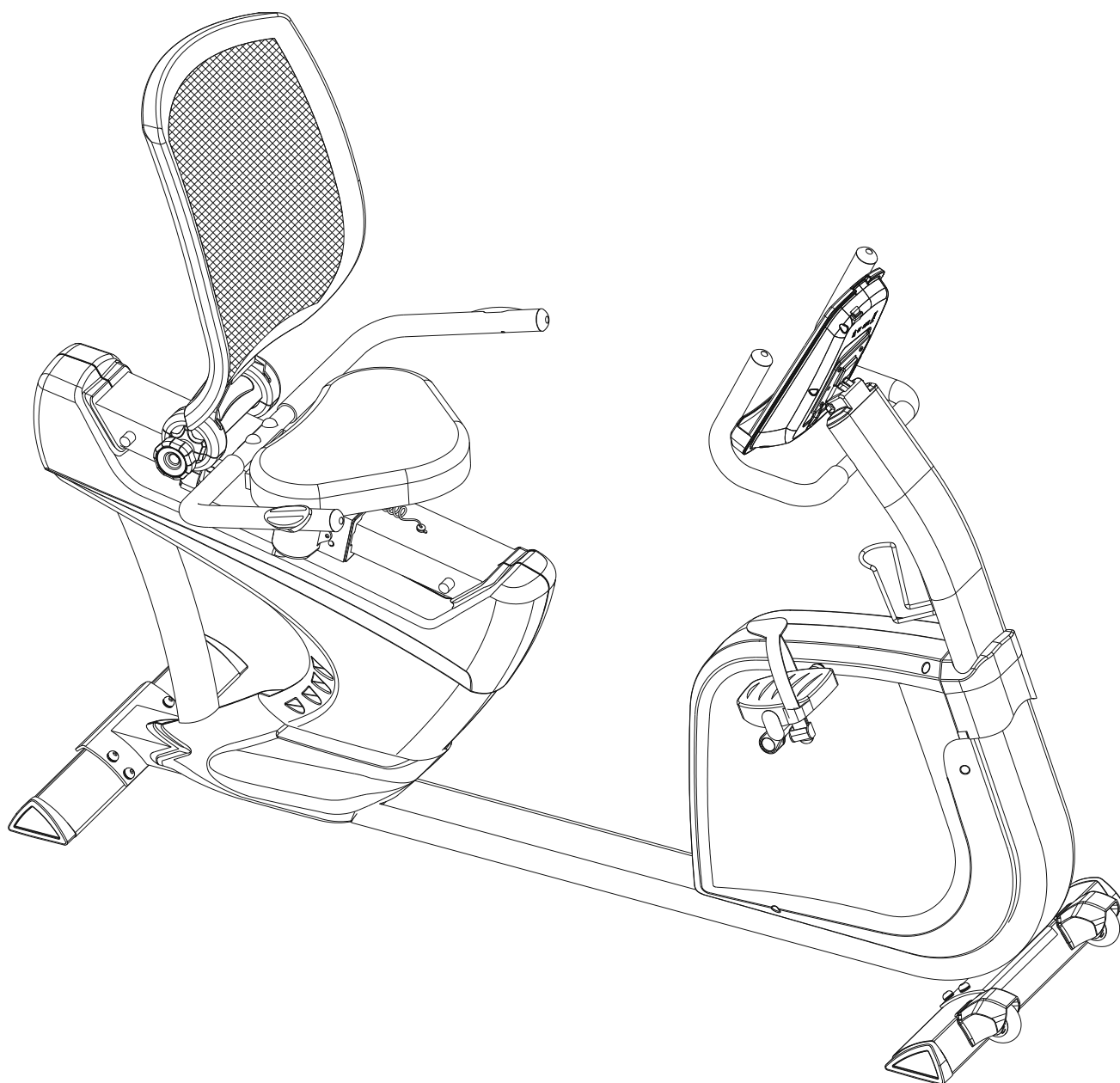




**ROWER POZIOMY Z GENERATOREM - RECUMBENT  
BIKE WITH GENERATOR  
HORIZONTÁLNÍ ROTOPEĐ SE SYSTÉMEM  
GENERÁTORU  
R1817**



# INSTRUKCJA UŻYTKOWANIA – MANUAL INSTRUCTION NÁVOD K OBSLUZE

## UWAGI DOTYCZĄCE BEZPIECZEŃSTWA

Produkt ten przeznaczony jest wyłącznie do użytku domowego i zaprojektowano tak, aby zapewnić optymalne bezpieczeństwo. Powinny być przestrzegane następujące zasady:

1. **Przed rozpoczęciem treningu skonsultuj się z lekarzem w celu stwierdzenia braku przeciwwskazań do korzystania ze sprzętu do ćwiczeń. Decyzja lekarza jest niezbędna w przypadku przyjmowania leków wpływających na pracę serca, ciśnienie krwi i poziom cholesterolu. Jest to także konieczne w przypadku osób w wieku powyżej 35 lat oraz osób mających kłopoty ze zdrowiem.**
2. Przed rozpoczęciem ćwiczeń zawsze wykonaj rozgrzewkę.
3. Zwracaj uwagę na niepokojące sygnały. Niewłaściwe lub nadmierne ćwiczenia są niebezpieczne dla zdrowia. Jeśli w czasie ćwiczeń pojawią się bóle lub zawroty głowy, ból w klatce piersiowej, nieregularny rytm serca lub inne niepokojące objawy, należy natychmiast przerwać ćwiczenia i skonsultować się z lekarzem. Urazy mogą wynikać z nieprawidłowego lub zbyt intensywnego treningu.
4. W czasie ćwiczeń i po ich zakończeniu zabezpiecz sprzęt treningowy przed dostępem dzieci i zwierząt
5. Urządzenie należy postawić na suchej, stabilnej i właściwie wypoziomowanej powierzchni. Z bezpośredniego sąsiedztwa urządzenia należy usunąć wszystkie ostre przedmioty. Należy chronić je przed wilgocią, ewentualne nierówności podłoża należy wyrównać. Zalecane jest stosowanie specjalnego podkładu antypoślizgowego, który zapobiegnie przesuwaniu się urządzenia podczas wykonywania ćwiczeń.
6. Wolna przestrzeń nie powinna być mniejsza niż 0,6 m i większa niż powierzchnia treningowa w kierunkach, w których sprzęt jest dostępny. Wolna przestrzeń musi także zawierać przestrzeń do awaryjnego zejścia. Gdzie sprzęt jest usytuowany obok siebie, wielkość wolnej przestrzeni może być podzielona.
7. Przed pierwszym użyciem, a później w regularnych odstępach czasu, należy sprawdzać mocowanie wszystkich śrub, bolców i pozostałych połączeń.
8. Przed rozpoczęciem ćwiczeń sprawdź umocowanie części i łączących je śrub. Trening można rozpocząć tylko wtedy, jeżeli urządzenie jest całkowicie sprawne.
9. Urządzenie powinno być regularnie sprawdzane pod względem zużycia i uszkodzeń tylko wtedy będzie ono spełniało warunki bezpieczeństwa. Szczególną uwagę należy zwrócić na uchwyty piankowe, zaślepki na nogi i tapicerkę, które ulegają najszybszemu zużyciu. Uszkodzone części należy natychmiast naprawić lub wymienić do tego czasu nie wolno używać urządzenia do treningu.
10. Nie wkładaj w otwory żadnych elementów.
11. Zwracaj uwagę na wystające urządzenia regulacyjne i inne elementy konstrukcyjne, które mogłyby przeszkadzać w trakcie ćwiczeń.
12. Sprzęt wykorzystuj jedynie zgodnie z przeznaczeniem. Jeśli któraś z części ulegnie uszkodzeniu bądź zużyciu lub też usłyszysz niepokojące dźwięki podczas używania sprzętu, natychmiast przerwij ćwiczenia. Nie używaj sprzętu ponownie dopóki problem nie zostanie usunięty.
13. Ćwicz w wygodnym ubraniu i sportowym obuwiu. Unikaj luźnych ubrań, którymi można zahaczyć o wystające części sprzętu lub które mogłyby ograniczać swobodę ruchów.
14. **Sprzęt zaliczony został do klasy SB według normy EN ISO 20957-1 i jest przeznaczony do użytku domowego i komercyjnego. Nie może być używany w celach terapeutycznych, rehabilitacyjnych.**
15. Podczas podnoszenia lub przenoszenia sprzętu należy zachować właściwą postawę, aby nie uszkodzić kręgosłupa.
16. Produkt jest przeznaczony wyłącznie dla osób dorosłych. Trzymaj dzieci, nie będące pod nadzorem z dala od urządzenia.
17. Montując urządzenie należy ściśle stosować się do załączonej instrukcji i używać tylko części dołączonych do zestawu. Przed rozpoczęciem montażu, należy sprawdzić czy wszystkie części, które zawiera dołączona lista, znajdują się w zestawie.



**OSTRZEŻENIE:** PRZED UŻYCIEM SPRZĘTU FITNESS PRZECZYTAJ INSTRUKCJE. NIE PONOSIMY ODPOWIEDZIALNOŚCI ZA KONTUZJE LUB USZKODZENIA PRZEDMIOTÓW, KTÓRE ZOSTAŁY SPOWODOWANE NIEWŁAŚCIWYM UŻYTKOWANIEM TEGO PRODUKTU.

## DANE TECHNICZNE

Waga netto – 58,5 kg

Koło zamachowe – 9 kg

Rozmiar po rozłożeniu – 173 x 67 x 112 cm

Maksymalne obciążenie produktu – 180 kg

## KONSERWACJA

Do czyszczenia urządzenia nie należy używać agresywnych środków czyszczących. Używaj miękkiej, wilgotnej ściereczki do usuwania zabrudzeń i kurzu. Usuwanie śladów potu, gdyż kwasowy odczyn może uszkodzić powłokę. Urządzenia należy przechowywać w miejscach suchych by chronić je przed wilgocią i korozją.

## SPOSÓB REGULACJI OPORU

Siłę oporu reguluje się za pomocą gałki umieszczonej na trzonie przednim, pod kierownicą. Aby zmniejszyć opór przekreślamy gałkę regulacji w kierunku znaku minus (-), aby zwiększyć opór przekreślamy gałkę w kierunku znaku plus (+).

## SPOSÓB HAMOWANIA

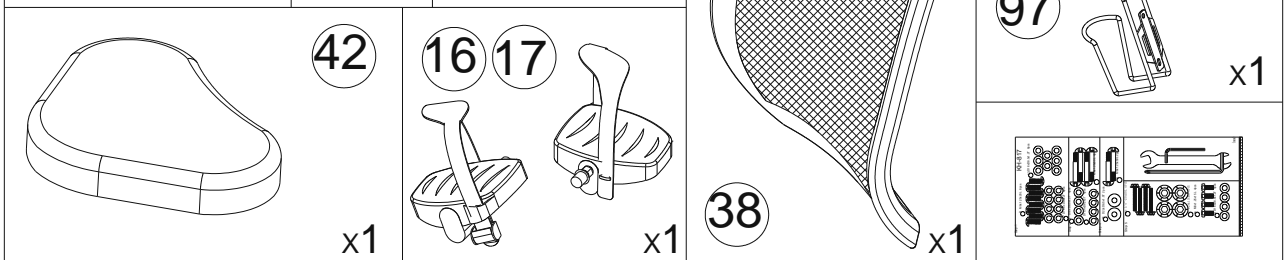
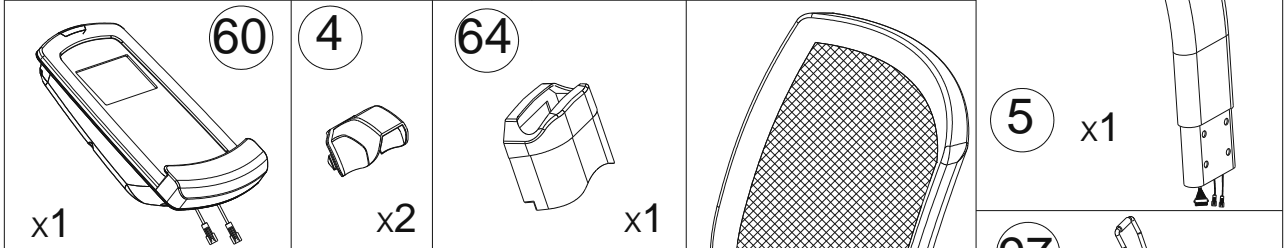
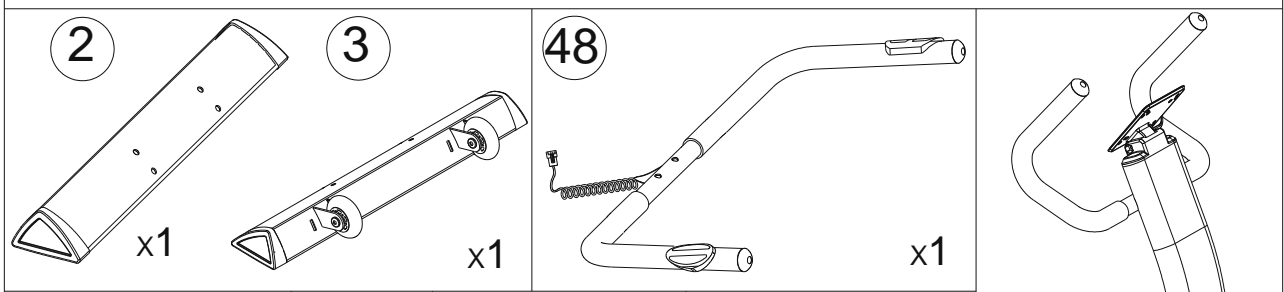
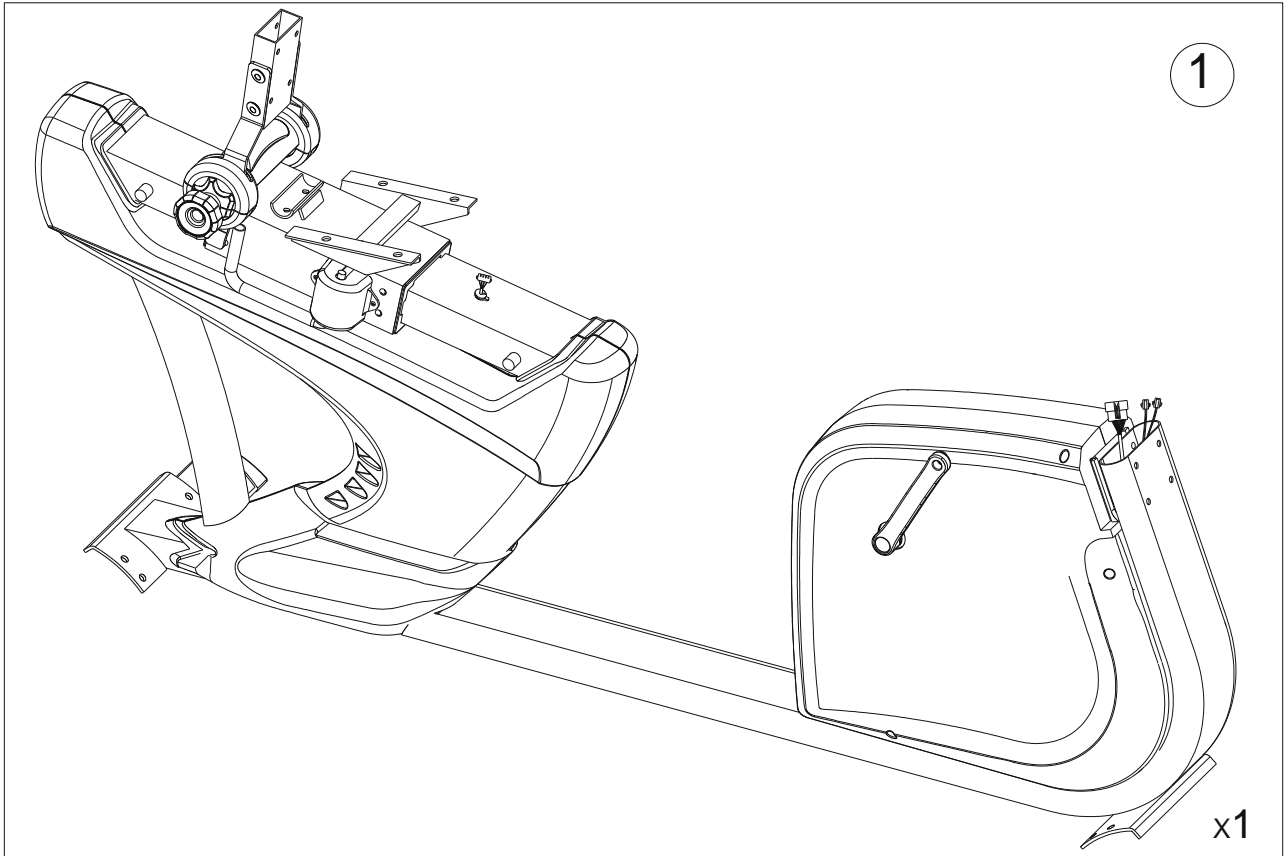
Aby zatrzymać urządzenie treningowe należy przestać pedałowac. Rowerek magnetyczny R1817 nie posiada systemu blokującego i hamulca bezpieczeństwa.

## LISTA CZĘŚCI I NARZĘDZI

Nr.	Opis	Ilość	Nr.	Opis	Ilość
1	Rama główna	1	65	Kontroler	1
2	Tylni stabilizator	1	66	Podkładka falista D21xD16.2x0.3T	1
3	Przedni stabilizator	1	67	Podkładka plast. D10XD24X0.4T	2
4	Ostonka na kółka	2	68	Śruba hex M8x25	1
5	Słup kierownicy	1	69	Płaska podkładka D25*D8.5*2T	1
6	Sliding beam	1	70	Kwadratowa nakładka	2
7	Podkładka kontruująca D15.4 XD8.2x2T	16	71	Przednia osłona dekoracyjna	1
8	Śruba imbusowa M8*1.25*50L	6	72	Tylnia osłona dekoracyjna	1
9	Śruba imbusowa M8x1.25x20L	8	73	Nakrętka M8*1.25*6T	1
9A	Śruba hex M8x1.25x15L	4	74	Płaska podkładka D24*D13.5*2.5T	2
10	Nakrętka M8*1.25*8T	7	75	Tuba wspomagająca	1
11	Zagięt podkładka D22xD8.5x1.5T	2	76	C-clip S-12(1T)	3
12	Oslona lewego tylnego łańcucha	1	78	Nakrętka 3/8"-26UNFx6.5T	2
13	Płaska podkładka D16*D8.5*1.2T	20	79	Płaska podkładka D22XD10x2T	1
14	Śruba imbusowa M8x1.25x15L	8	80	Sprężyna D29*D11.9*9T	2
15	Prawa korba	1	81	Oś	1
16/17	Pedały	1	82	Stoper	1
18	Oś korby	1	83	Oslona ochronna	1
19	C-clip D22.5*D18.5*1.2T	2	84	Płaska podkładka D24XD16x1.5T	1
20	Śruba hex M6x1.0x15L	4	85	Pianka	1
21	Nakrętka M6x1.0x6T	4	86	Lewa osłona łańcucha	1
22	Nakrętka nie gubiąca M10*1.25*10T	2	87	Prawa osłona łańcucha	1
23	Nasadka wkręta D26*11L	2	88	Słup siedziska	1
24	Łożysko #6004-2RS(C0)	2	89	Plastkowa osłona	2
25	Pasek	1	90	Śruba imbusowa M8*1.25*40L	2
26	Generator magnetyczny	1	91	Kółko	2
27	Zatyczka	3	92	Nakrętka M8*1.25*8T	1
28	Lewy wewnątrz talerz	1	93	Wkręt ST4.2x1.4x15L	2
29	Trzy kątowa nasadka (right)	2	94	Bufor D20*10L*M8*1.25	4
31	Talerz kołowy	1	95	WkrętST4.2X15L	4
32	Sprężyna D2.2*D14*55L	1	96	Wkręt ST4.2x1.4x20L	19
33	Łożysko #99502	2	97	uchwyt na bidon	1
34	Nakrętka M10x1.5x10T	1	98	Śruba M5*0.8*15L	6
35	Gałka D61*46	1	99	Kółko regulacji	4
36	C-clip S-16(1T)	3	100	Pin	3
37	Okrągła nasadka	1	102	Wkręt ST4.2x1.41x12L	1
38	Oparcie	1	103	Wkręt ST4*1.41*12L	8
39	Prawy talerz wewnątrz	1	104	Śruba M5x0.8x10L	2
40	Prawa osłona tylna	1	105	Lewa korba	1
41	Biegun regulacji	1	106	Sprężyna	4
42	Siedzisko	1	107	Śruba M5x0.8x12L	1
43	Pianka	2	108	Trzy kątowa nasadka(left)	2
44	Płaska podkładka D24xD16x1.5T	2	109	Wewnętrzny talerz	2

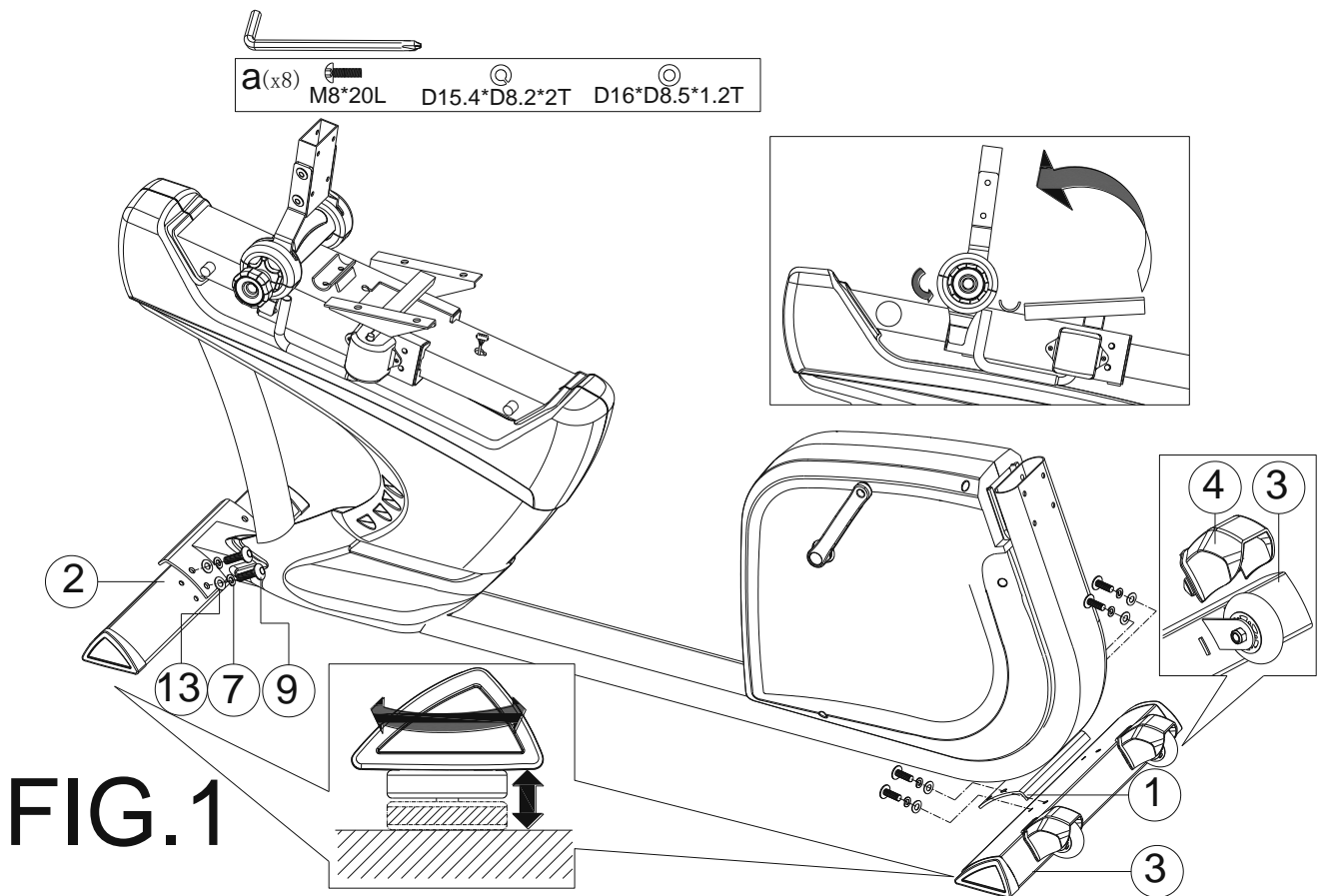
45	Podkładka dystansowa D19*D13.1*4T	1
46	Górny kabel pomiaru pulsu	4
47	Dolny kabel pomiaru pulsu	1
48	Kierownica	1
49	Kabel pomiaru pulsu	1
50	Tuleja	1
51	Tuleja	1
52A	Górny kabel komputera	1
52B	Dolny kabel komputera	1
53	Kabel sensoryczny	1
54	Kabel elektryczny	1
55	Kółko paskowe	1
56	Ręczny sensor pulsu	2
57	Podkładka falująca D27*D20.3*0.5T	1
58	Motor	1
59	Okrągły magnes	1
60	Kompuser	1
61	Oś	1
62	Pianka	2
63	Nasadka grzybkowa	4
64	Górna osłona	1

110	Zewnętrzny talerz	2
111	Śruba M5x0.8x10L	4
112	Wkręt ST4x20L	2
113	Ośłona komputera	1
114	Podkładka na komputer	1
115	Wkręt imbusowy M8*1.25*45L	1
116	Wkręt imbusowy M6*1*10L	6
117	Kabel łączący	1
118	Bufor 40.5*28.5*6T	1
119	Wkręt ST4*1.4L*25L	2
120	Wkręt 1/4"-20 teeth*40L	4
121	Nasadka na wkręt D28*17(M6)	4
122	Lewy talerz	1
123	Prawy talerz	1
124	Kabel do baterii	1
125	Bateria	1
126	Ośłona na baterię	1
127	Podkładka kontruująca D10.5xD6.1x1.3T	9
128	Wkręt imbusowy M6X1X15L	6
129	Podkładka dystansowa D19xD12.5x25L	1
130	Kabel napinający	1
131	Klips mocujący	1



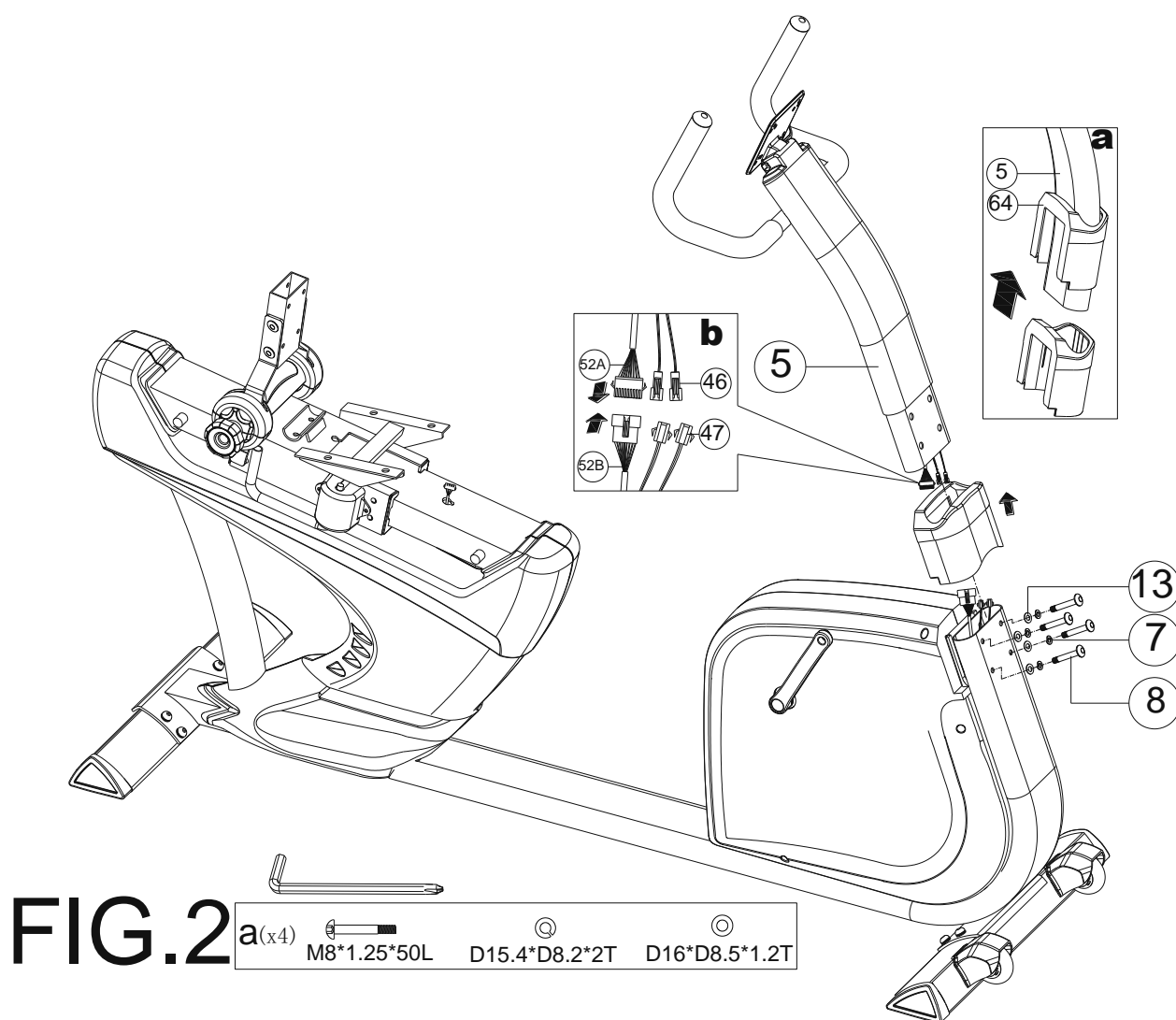
# MONTAŻ

## KROK 1



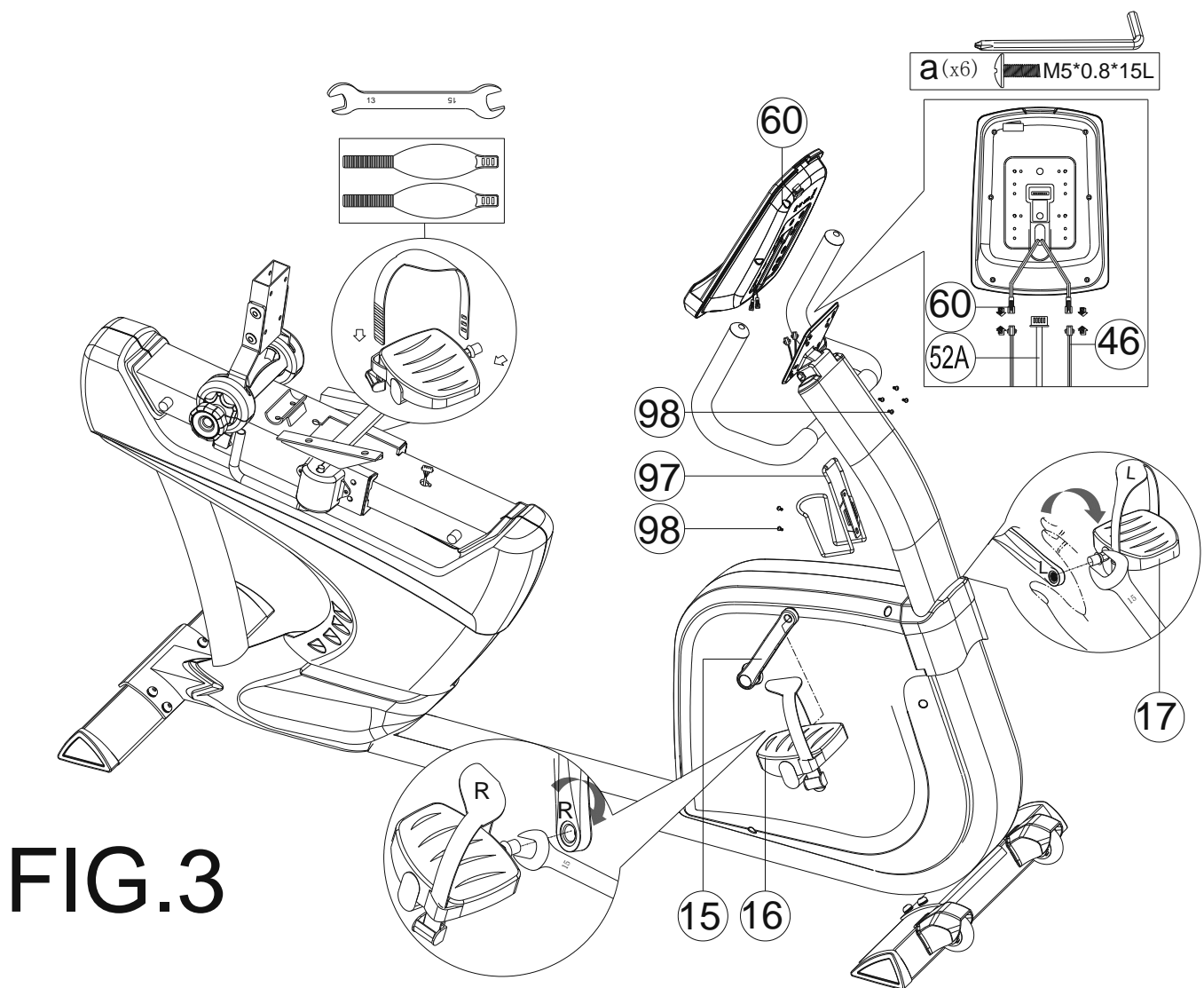
- 1) Przymocuj przedni stabilizator (3) i tylni stabilizator (2) do ramy głównej (1) przy pomocy podkładek kontruujących (7), śrub imbusowych (9) oraz płaskich podkładek (13).
- 2) Przytwierdź osłonki na kółka do przedniego stabilizatora(3).
- 3) Ustaw odpowiednią wysokość za pomocą pokrętła znajdującego się na tylnej osłonie (91).

## KROK 2



- 1) Sugerujemy montaż tego kroku przez dwie osoby.
- 2) Najpierw podnieś osłonę słupa kierownicy (64) (rys. a), następnie podłącz górny i dolny kabel komputera (52A & 52B) oraz dolny i górny kabel pomiaru pulsu (46&47) jak na obrazku b.
- 3) Nasadź słup kierownicy (5) na główną ramie i przymocuj je wykorzystując podkładki kontrujące (7), śruby imbusowe (8) i płaskie podkładki(13). Ponownie załóż ochronę słupa kierownicy (64) i upewnij się czy wszystkie element są dobrze dokręcone do ramy głównej.

## **KROK 3**

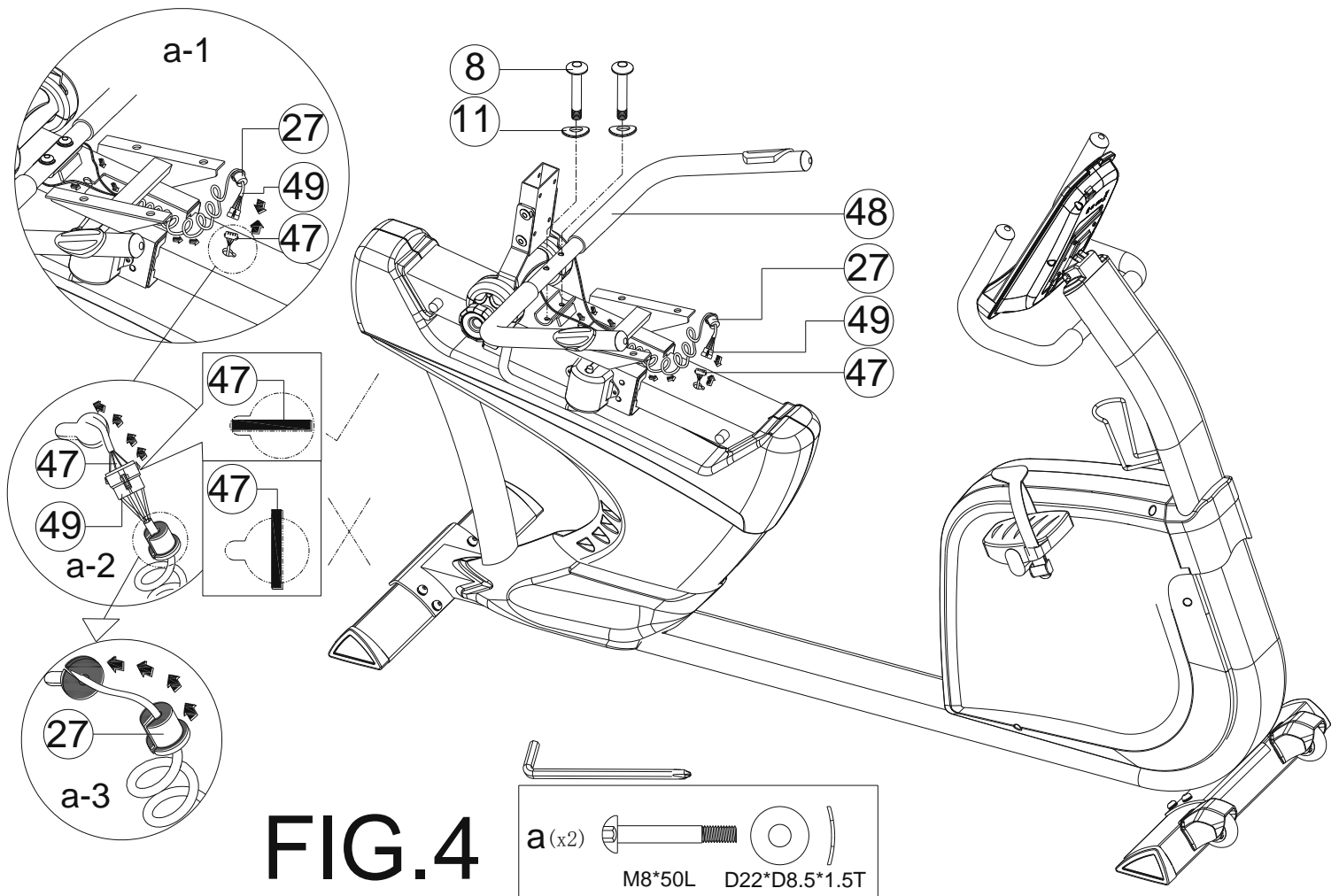


**FIG.3**

- 1) podłącz górny i dolny kabel komputera (52A & 52B) oraz górny kabel pomiaru pulsu (46) do komputera (60).
- 2) Zamontuj komputer (60) do słupa kierownicy (5) za pomocą śrub (98).
- 3) Przymocuj lewy i prawy pedał (16 & 17) do korby.
- 4) Zamontuj uchwyt na bidon (97) na słupie kierownicy. W tym celu wykorzystaj wkręty (98).

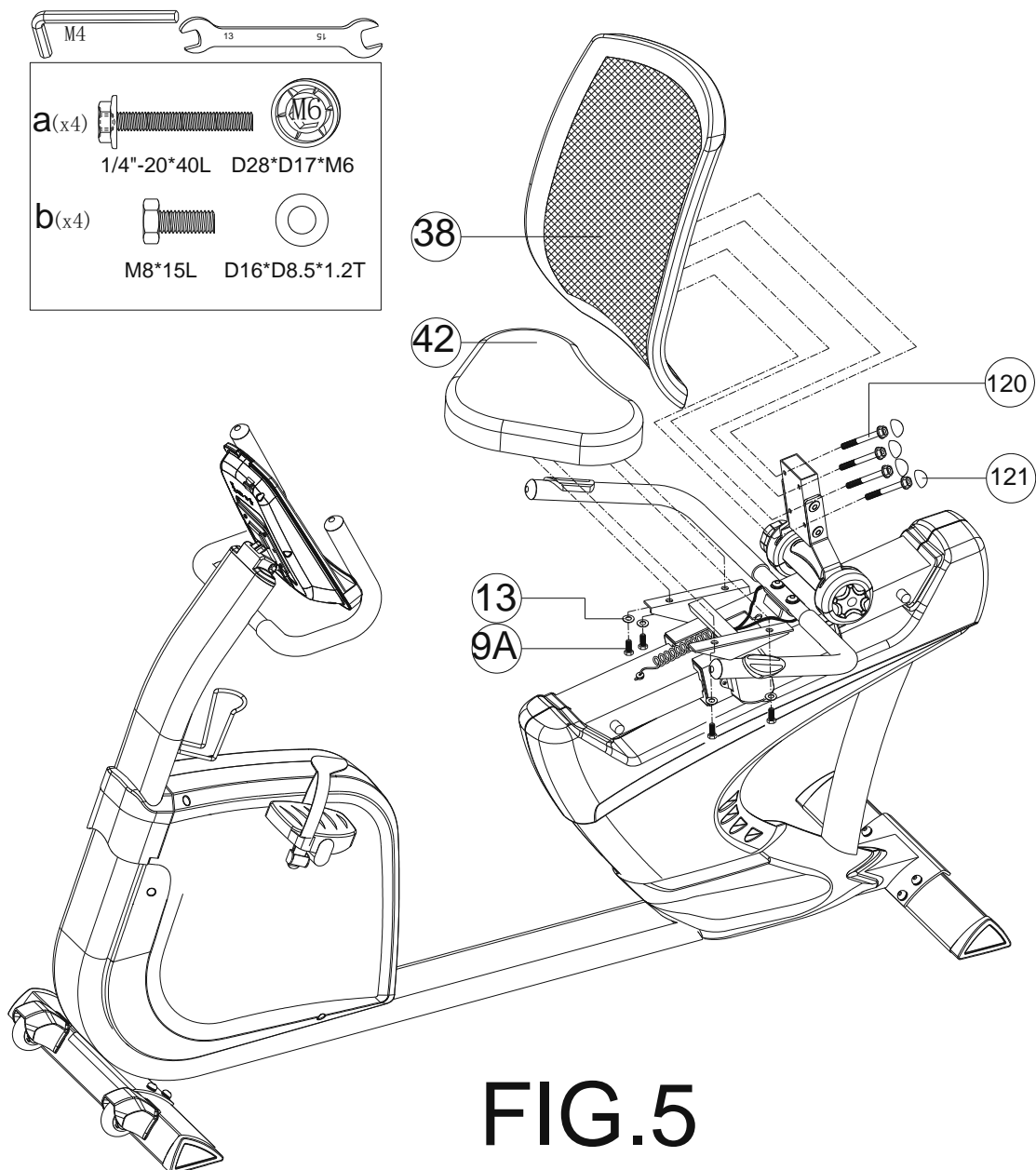


## KROK 4



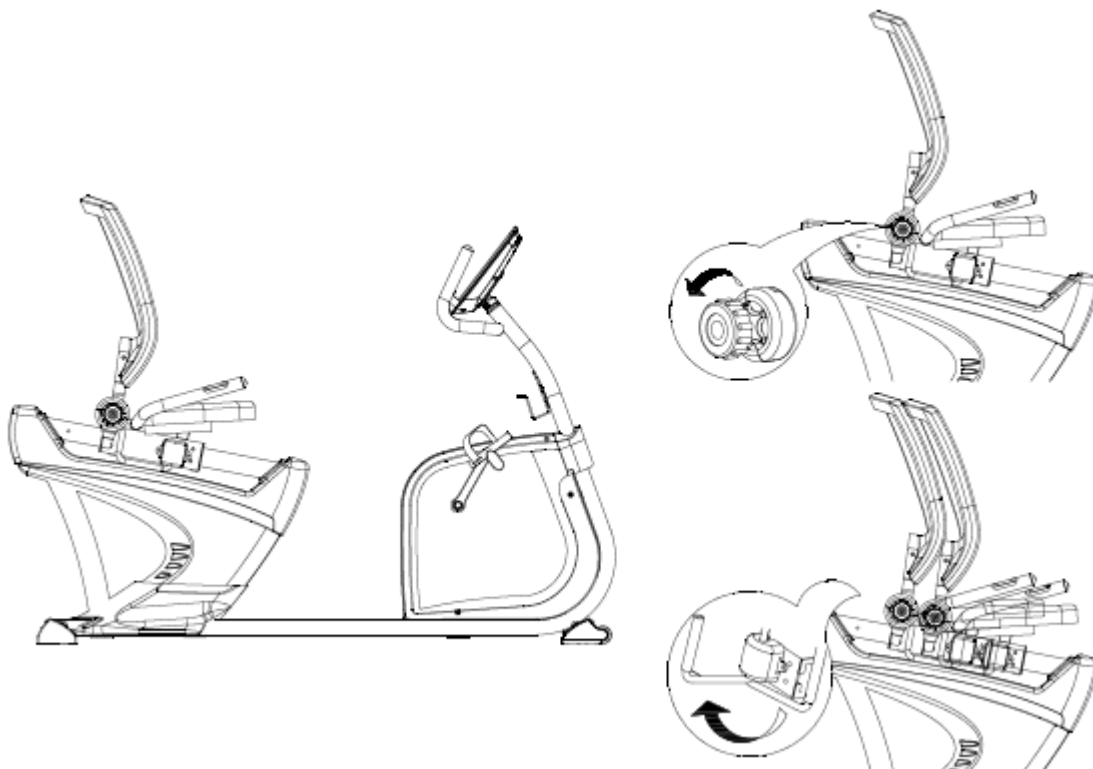
- 1) Przymocuj kierownicę (48) (1) wykorzystując śruby imbusowe (8) i zagiętą podkładkę (11).
- 2) Połącz dolny kabel pomiaru pulsu (47) z kablem pomiaru pulsu (49) (rys. a-1). Następnie włóż kable w otwór jak na rysunku a-2. Po czym przeciągnij je przez otwór w zatyczce (27) (ry. a-3).

## **KROK 5**

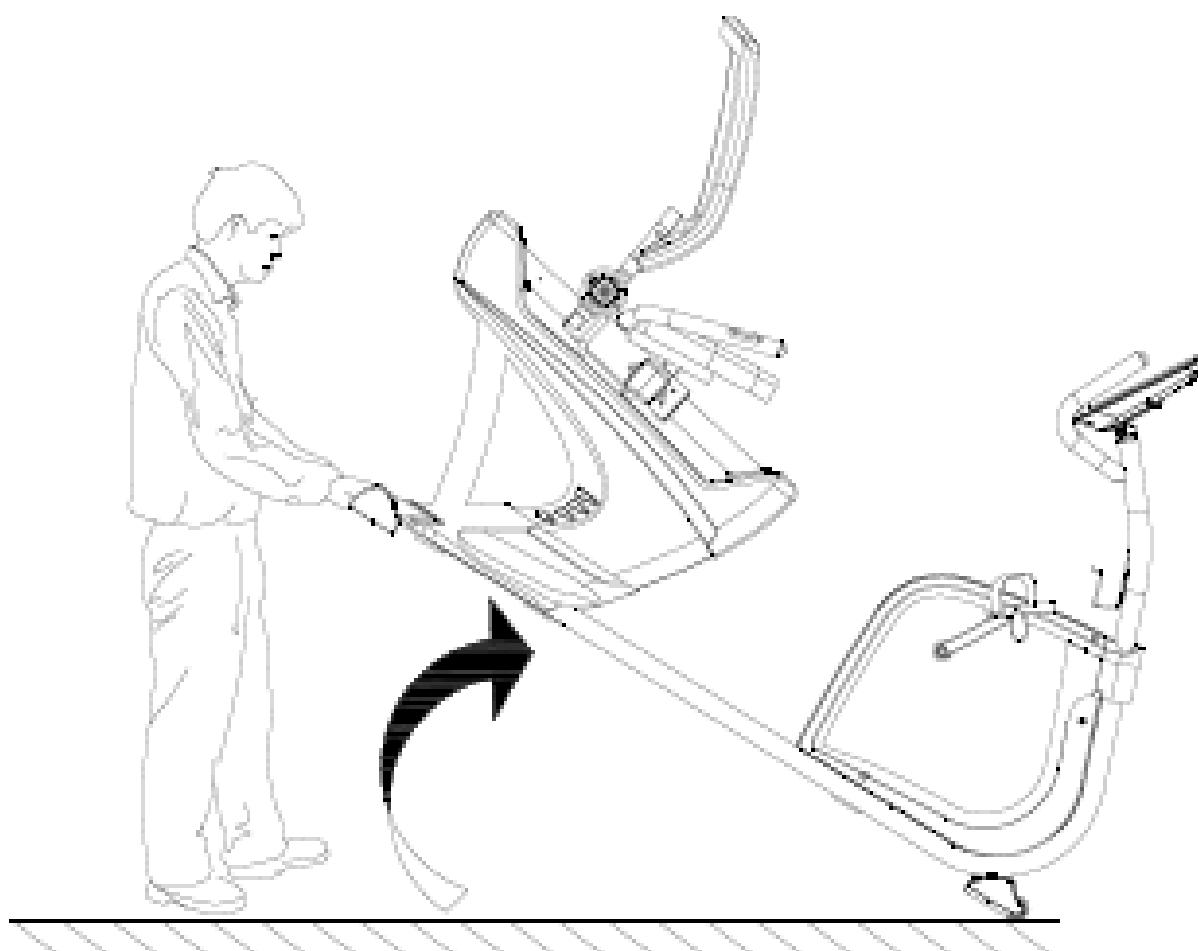


### **FIG.5**

- 1) Zamontuj siedzisko (42) na słupie siedziska używając śrub imbusowych (9A) i płaskich podkładek(13).
- 2) Zamontuj oparcie (38) używając wkrętów (120) i nasadek na wkręty (121).



Można ustawić oparcie w różnej konfiguracji używając bocznego pokrętki.



Rowerek może być przenony w sposób zaprezentowany powyżej

# KOMPUTER

## FUNKCJA PRZYCISKÓW

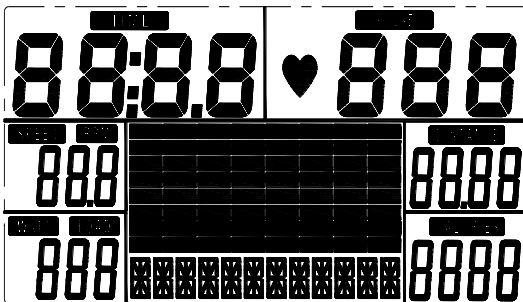
MODE/ENTER	W trybie bezczynności służy do potwierdzenia wszystkich ustawień i wyboru danego programu.
RESET	W trybie bezczynności, pozwala na powrót do głównego menu .
START/STOP	Służy do rozpoczęcia lub zakończenia treningu.
RECOVERY	Służy do oceny zdolności do regeneracji rytmu serca.
UP	Wybór program treningowy i zwiększ wartość funkcji
DOWN	Wybór trybu treningu.
BODY FAT	Służy do pomiaru tkanki tłuszczowej

## Funkcje

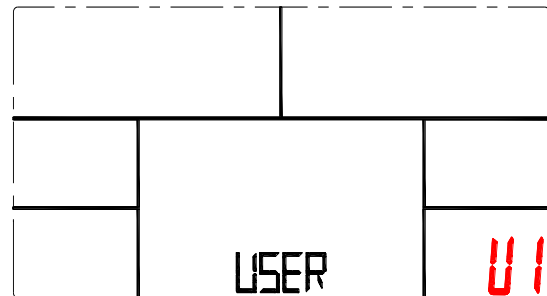
TIME	Zakres wyświetlenia 0:00~99:99 ; Zakres ustawień 0:00~99:00
DISTANCE	Zakres wyświetlenia 0.00~99.99 ; Zakres ustawień 0.00~99.90km
CALORIES	Zakres wyświetlenia 0~9999 ; Zakres ustawień 0~9990
PULSE	Zakres wyświetlenia P-30~230 ; Zakres ustawień 0-30~230
WATT	Zakres wyświetlenia 0~999 ; Zakres ustawień 10~350
SPEED	0.0~99.9km
RPM	0~999

## Obsługa

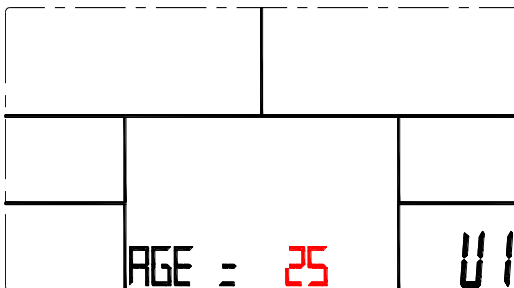
- Gdy komputer wykryje sygnał RPM (RPM > 15 ), słychać sygnał dźwiękowy. Na ekranie LCD wyświetlone zostaną wszystkie funkcje (rysunek A) przez 2 sekundy, aby wejść w tryb konfiguracji danych osobowych.
- Naciśnij przycisk UP lub DOWN , aby ustawić dane użytkownika , a mianowicie: sex (płeć ) , wiek (wiek) , Height (wysokość ) i masy ( wagi ) w odniesieniu do programów U1 ~ U4 . ( Rysunek B ~ C . Po skonfigurowaniu dane użytkownika , aby wyświetlić główne menu ( rysunek D ) .



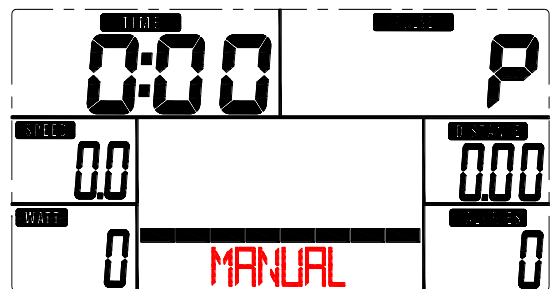
A



B

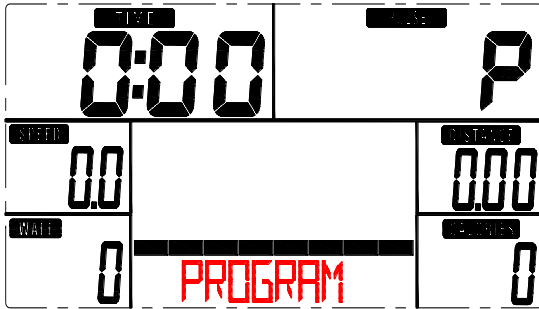


C

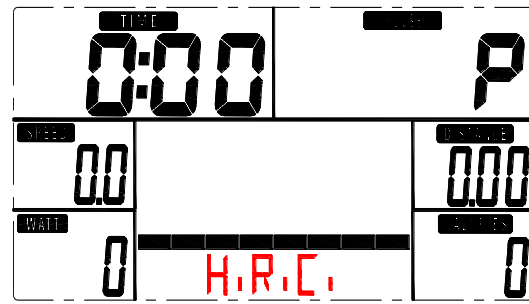


D

- W menu głównym pojawia się pierwszy tryb MANUAL - miga , naciśnij przycisk UP i DOWN wybierz MANUAL →PROGRAM (12 profiles) (FIGURE E & F) →PROGRAM→USER PROGRAM→HRC→WATT.



E



F

4. Szybki start Manual :

Przed treningiem w trybie MANUAL, można ustawić wartości docelowe TIME (czas), DISTANCE (odległość), CALORIES (kalorie) a PULSE(puls). Wszystko można zatwierdzić klawiszem ENTER. Po skonfigurowaniu, można również nacisnąć przycisk START / STOP do natychmiastowego rozpoczęcia treningu w trybie ręcznym bez ustawiania wartości docelowych. W trakcie ćwiczeń można regulować stopień oporu, za pomocą UP lub DOWN.

5. PROGRAM :

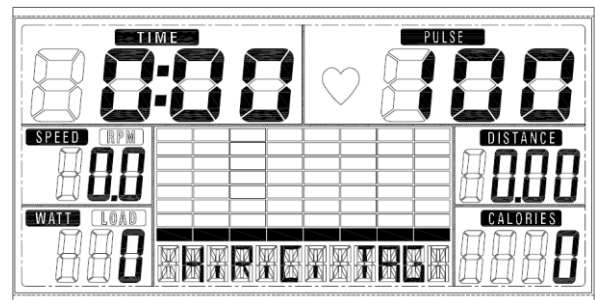
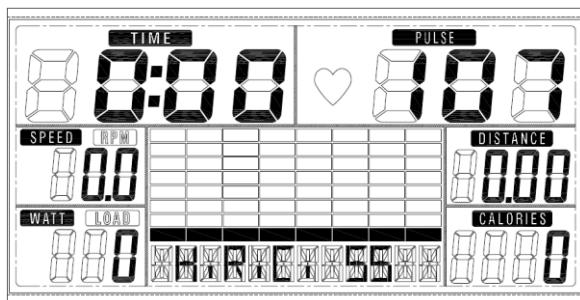
Naciśnij UP / DOWN , aby wybrać program z 12 profili i naciśnij ENTER / MODE.

Przed treningiem w trybie Program można ustawić wartość docelową.

Można regulować stopień oporu podczas wysiłku, za pomocą UP lub DOWN.

6. H.R.C. :

Wybierz tryb H.R.C. i naciśnij przycisk MODE , aby wejść do trybu ustawień. Domyślna wartość dla wieku (25 lat). Mamy do wyboru wartości: H.R.C.55 , H.R.C.75 , H.R.C.90 i H.R.C. TAG ; Użyj przycisku UP / DOWN , aby wybrać jeden z programów i naciśnij przycisk MODE , aby potwierdzić (Rysunek G & H). Wartości zostaną wyświetlone w kolumnie: PULSE i " 55 %", o wartości przypisanej dla danego wieku, który został ustawiony. Aby wybrać H.R.C. TAG ( naciśnij przycisk MODE - by potwierdzić wybór) zostanie wyświetlona migająca wartość domyślną pulsu "100", następnie można nacisnąć UP / DOWN, aby ustawić zakres docelowy 30 ~ 230-ty



7. USER PROGRAM :

Można nacisnąć UP, DOWN, a potem MODE - w celu stworzenia własnego profilu (od kolumny do kolumny 1, 20). Jeśli naciśniesz przycisk MODE przez dłużej niż 2 sekundy, możesz wyjść z ustawień profilu. Przed treningiem można również ustawić wartość docelową czasu. Naciśnij przycisk START / STOP, aby rozpocząć trening. Można regulować stopień oporu podczas wysiłku, a następnie naciśnij UP lub DOWN.

Naciśnij przycisk START / STOP, aby zatrzymać zliczanie danych. Naciśnij przycisk RESET, aby powrócić do menu głównego.

8. WATT :

Przy wyborze programu WATT, więc wartość domyślna to 120 watt (miga na wyświetlaczu). Można użyć przycisków UP, DOWN , aby ustawić wartość od 10 do 350. Aby potwierdzić, naciśnij przycisk MODE. Naciśnij strzałkę w górę lub w dół, aby ustawić czas. Naciśnij przycisk START / STOP, aby rozpocząć trening.

9. BODY FAT:

9-1 tryb gotowości (tryb STOP ), naciśnij przycisk BODY FAT zainicjować pomiar tkanki tłuszczowej.

9-2 wybór użytkownika (U1 ~ U4) będzie migać przez dwie sekundy. Następnie rozpoczyna się pomiar.

9-3 Podczas pomiaru należy trzymać obie ręce na czujnikach. Wyświetlacz LCD pokaże "-" "-" przez 8 sekund, aż komputer zakończy pomiar.

9-4 Wyświetlacz LCD pokazuje symbol tkanki tłuszczowej, tłuszczu w procentach ciała, BMI przez 30 sekund.

10. RECOVERY:

Po pewnym czasie trwania treningu, umieść dłonie na czujnikach tętna lub użyj pasa piersiowego. Po wykryciu pulsu , naciśnij RECOVERY. Następnie wszystkie wyświetlane funkcje zgasną, z wyjątkiem " TIME", która to, zostanie odliczona od 00:60 do 00:00. LCD wyświetla status "heart rate recovery" przez F1, F2 ... .Przy F6 (rysunek 12). F1 jest najlepszy, F6 jest najgorszy. Użytkownik może kontynuować trening w celu podniesienia wartości tętna.

RECOVERY - naciśnij ponownie, aby powrócić do ekranu głównego.

#### UWAGA:

1. Komputer pracuje na generatorze, więc trzeba zachować RPM > 15 aby komputer pozostał włączony.
2. Jeżeli po upływie 90 sekund nie odbiera sygnału RPM - wyświetlacz LCD zostanie wyłączony. Jeśli chodzi o odbieranie sygnału RPM > 15 - komputer zostanie uruchomiony ponownie
3. Jeśli komputer nie działa prawidłowo, należy odłączyć zasilacz od gniazdka ściennego, a następnie podłączyć go z powrotem.

#### MOŻLIWE USTERKI I CH ROWIAZANIE

Usterka	Przyczyna	Rozwiązanie
Podstawa jest niestabilna	<ol style="list-style-type: none"><li>1. Podłoga nie jest równa lub pod stabilizatorem znajduje się mały przedmiot.</li><li>2. Przedni i tylny stabilizator nie zostały wy poziomowane podczas montażu.</li></ol>	<ol style="list-style-type: none"><li>1. Usuń przedmiot.</li><li>2. Dokręć przedni i tylny stabilizator.</li></ol>
Słup kierownicy nie jest stabilny.	Śruby są poluzowane.	Dokręć śruby .
Z części ruchomych wydobywają się niepokojące odgłosy.	Części są niedokładnie skręcone.	Zdejmij obudowę by sprawdzić.
Brak oporu w trakcie ćwiczeń.	<ol style="list-style-type: none"><li>1. Wzrosła przerwa między przewodami oporu magnetycznego.</li><li>2. Regulator oporu jest zniszczony.</li><li>3. Zsunął się pasek oporu.</li></ol>	<ol style="list-style-type: none"><li>1. Zdejmij obudowę by sprawdzić.</li><li>2. Wymień regulator oporu</li><li>3. Zdejmij obudowę by sprawdzić.</li></ol>

#### ZAKRES STOSOWANIA

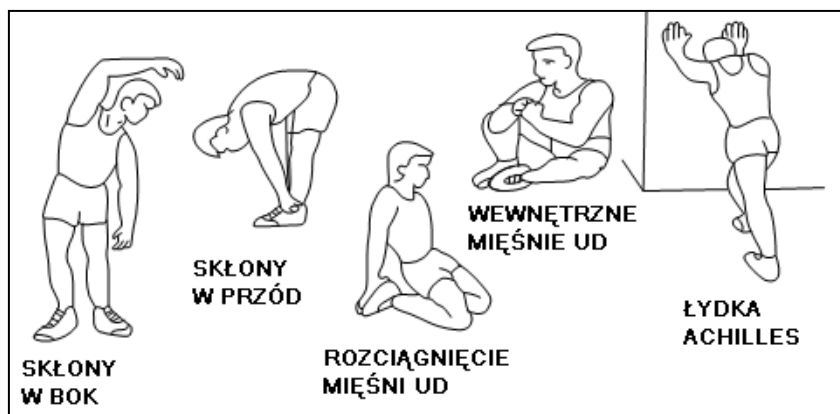
Ćwiczenia na rowerku poziomym zastępują ćwiczenia wykonywane na zwykłym rowerze.

**Rowerek poziomy R1817 jest urządzeniem klasy SB przeznaczonym wyłącznie do użytku domowego. Nie może być używany w celach terapeutycznych, rehabilitacyjnych i komercyjnych.**

#### INSTRUKCJA TRENINGU

##### 1. Rozgrzewka

Przed rozpoczęciem treningu sugerujemy wykonać ćwiczenia rozgrzewające przedstawione poniżej na rysunku. Każde ćwiczenie powinno być wykonywane, co najmniej przez 30 sekund. Rozgrzewka zmniejsza ryzyko kontuzji i skurczu mięśni i powoduje lepszą pracę mięśni.



## 2. Pozycja

Usiądź na siodełku, stopy wsuń w pedały tak by były zablokowane pomiędzy podstawą pedału a paskiem zabezpieczającym, dłonie oprzyj na kierownicy. W trakcie ćwiczeń należy mieć wyprostowane plecy.



## 3. Trening

Aby poprawić swoją kondycję i zdrowie należy przestrzegać podanych instrukcji treningu. Jeżeli wcześniej nie byłeś aktywny fizycznie przez dłuższy okres czasu powinieneś skonsultować się z lekarzem przed rozpoczęciem ćwiczeń.

## 4. Organizacja treningu

### Rozgrzewka:

Przed każdym treningiem powinieneś się rozgrzewać przez 5-10 minut. Można wykonać kilka ćwiczeń rozciągających lub pedałowac przez kilka minut przy małym oporze.

### Odpoczynek:

Wraz z końcem treningu należy stopniowo zmniejszać intensywność. Aby zapobiec skurczom mięśni zaleca się również ćwiczenia rozciągające.

### Sukces

Nawet po krótkim okresie czasu zauważysz, że musisz stopniowo zwiększać opór, aby utrzymać optymalny poziom pulsu. Treningi będą coraz łatwiejsze i będziesz się czuł sprawniejszy w ciągu normalnego dnia.

Jednak należy się zmotywować do regularnych ćwiczeń. Wybierz określoną godzinę treningu i nie rozpoczynaj ćwiczeń zbyt agresywnie.

Stare powiedzenie wśród sportowców mówi: „ Najtrudniejsza rzecz w treningu to zacząć go”.

Dział obsługi klienta: ABISAL Sp. z o.o.  
ul. Św. Elżbiety 6  
41-905 Bytom  
serwis@abisal.pl  
www.abisal.pl  
www.hms-fitness.pl



## KARTA GWARANCYJNA

Nazwa artykułu: .....

Kod EAN: .....

Data sprzedaży: .....

### GWARANCJA:

- Domowa: 24 miesiące  
 Semi commercial: 12 miesięcy  
Full commercial: brak

.....  
(Pieczęćka i podpis sprzedawcy)

## WARUNKI GWARANCJI

1. Sprzedawca w imieniu Gwaranta udziela gwarancji na terytorium RP na okres 24 miesiące od daty sprzedaży/  
**W PRZYPADKU SPRZEDAŻY I UŻYTKU TOWARU W CELACH KOMERCYJNYCH OKRES GWARANCJI JEST RÓWNY 12 MSC OD DATY SPRZEDAŻY.**
2. Gwarancja będzie respektowana przez sklep lub serwis po przedstawieniu przez klienta:  
- czytelnie i poprawnie wypełnionej karty gwarancyjnej z pieczęcią sprzedaży oraz podpisem sprzedawcy  
- ważnego dowodu zakupu sprzętu z datą sprzedaży / rachunku /  
- reklamowanego towaru
3. Ewentualne wady i uszkodzenia ujawniane w okresie gwarancyjnym będą naprawiane bezpłatnie w terminie nie dłuższym niż 21 dni od daty dostarczenia towaru do sklepu lub serwisu.
4. W przypadku konieczności sprowadzenia części z importu okres gwarancji może się wydłużyć o czas niezbędny do jej sprowadzenia jednak nie dłużej niż o 40 dni.
5. Gwarancją nie są objęte: - Uszkodzenia mechaniczne i wywołane nimi wady,  
- uszkodzenia i wady wynikłe wskutek niewłaściwego z przeznaczeniem użytkowania i przechowywania,  
- niewłaściwy montaż i konserwacja,  
- uszkodzenia i zużycie takich elementów jak: linki, paski, elementy gumowe, pedały, uchwyty z gąbki, kółka, łożyska itp.
6. Gwarancja traci ważność w przypadku: - Upływu terminu ważności,  
- samodzielnych napraw,  
- nieprzestrzegania zasad prawidłowej eksploatacji.
7. Duplikaty karty gwarancyjnej nie będą wydawane.
8. Produkt oddany do naprawy winien być kompletny i czysty. W przypadku stwierdzenia braków, serwis ma prawo odmówić przyjęcia sprzętu do naprawy. W przypadku dostarczenia brudnego produktu, serwis może odmówić jego przyjęcia lub też na koszt klienta za jego pisemną zgodą dokonać czyszczenia.
9. Gwarancją nie są objęte czynności związane z montażem i konserwacją, które zgodnie z instrukcją obsługi użytkownik zobowiązany jest wykonywać we własnym zakresie.
10. Gwarant informuje, iż prowadzi serwis pogwarancyjny.
11. Towar powinien być w oryginalnym opakowaniu i zabezpieczony do wysyłki.

Gwarancja na sprzedany towar nie wyłącza, nie ogranicza ani nie zawiesza uprawnień kupującego wynikających z niezgodności towaru z umową.

## ADNOTACJE O PRZEBIEGU NAPRAW

Lp.	Data zgłoszenia	Data wydania	Przebieg napraw	Podpis odbierającego (sklep, właściciel)



# OWNER'S MANUAL

## IMPORTANT SAFETY INFORMATION

This product has been designed for home use only and built for optimum safety. Please note the following safety precautions:

1. Before starting any exercise program you should consult your doctor to determine if you have any physical or health conditions that could create a risk to your health and safety, or prevent you from using the equipment properly. Your doctor's advice is essential if you are taking medication that affects your heart rate, blood pressure or cholesterol level. This is especially important for persons over the age of 35, pregnant women, or those with pre-existing health problems or balance impairments.
2. Before using this equipment to exercise, always do stretching exercises to properly warm up.
3. Be aware of your body's signals. Incorrect or excessive exercise can damage your health. Stop exercising if you experience any of the following symptoms: pain, tightness in your chest, irregular heartbeat, extreme shortness of breath, feeling light headed, dizzy or nauseous. If you do experience any of these conditions you should consult your doctor before continuing with exercise program. Injuries to health may result from incorrect or excessive training.
4. During exercises and after keep children and pets away from the equipment.
5. Use the equipment on a stable and levelled surface with a protective cover for your floor or carpet. Move all sharp objects.
6. Free area shall be not less than 0,6 m greater than the training area in the directions from which the equipment is accessed. Free area must also include the area for emergency dismount. Where equipment is positioned adjacent to each other the value of the free area may be shared.
7. Before each use, visually inspect the unit including hardware and resistance bends.
8. Before using the equipment, check if the nuts, bolts and other bends are securely tightened.
9. Always use the equipment as indicated. If you find any defective components whilst assembling or checking the equipment, or if you hear any unusual noise coming from the equipment while using, stop. Do not use the equipment until the problem has been rectified.
10. Do not insert any object into any openings.
11. Be aware of all regulation and constructions parts which may disturb during exercises.
12. The safety level of the equipment can only be maintained if it is regularly examined for damage and/or wear and tear.
13. Wear suitable clothing whilst using the equipment. Avoid wearing loose clothing which may get caught in the equipment or that may restrict or prevent movement.
14. **The equipment has been tested and certified according to EN ISO 20957-1 under class SB. It is not suitable for therapeutic use.**
15. Care must be taken when lifting or moving the equipment so as not to injure your back. Always use proper lifting techniques and/or use assistance.
16. The equipment is designed for adult use only. Keep unsupervised children away from the equipment.
17. Assemble this unit as described in this manual. Use only parts from the set. Check all parts with the part list.



**WARNING:** READ ALL INSTRUCTIONS BEFORE USING ANY FITNESS EQUIPMENT. WE ASSUME NO RESPONSIBILITY FOR PERSONAL INJURY OR PROPERTY DAMAGE CAUSED BY OR THROUGH THE USE OF THIS PRODUCT.

## **SPECIFICATIONS**

Weight – 58,5 kg

Flywheel – 9 kg

Dimensions – 173 x 64 x 156 cm

Maximum weight of user – 180 kg

## **MAINTENANCE**

Your unit has been carefully designed to require minimum maintenance. To ensure this, we recommend that you do the following:

- Keep your unit clean by wiping sweat, dust or other residue off with a soft, clean cloth after each use
- Always make sure that the bands are secure and show no signs of wear
- Regularly check the tightness of nuts and bolts

## **TENSION ADJUSTMENT**

To reduce tension turn control into sign “-” direction, to increase tension turn control into sign “+” direction.

## **BREAKING**

Stop to pedal when you want stop the item. Magnetic bike R1817 not acquire breaking system or emergency break.

## **Part List**

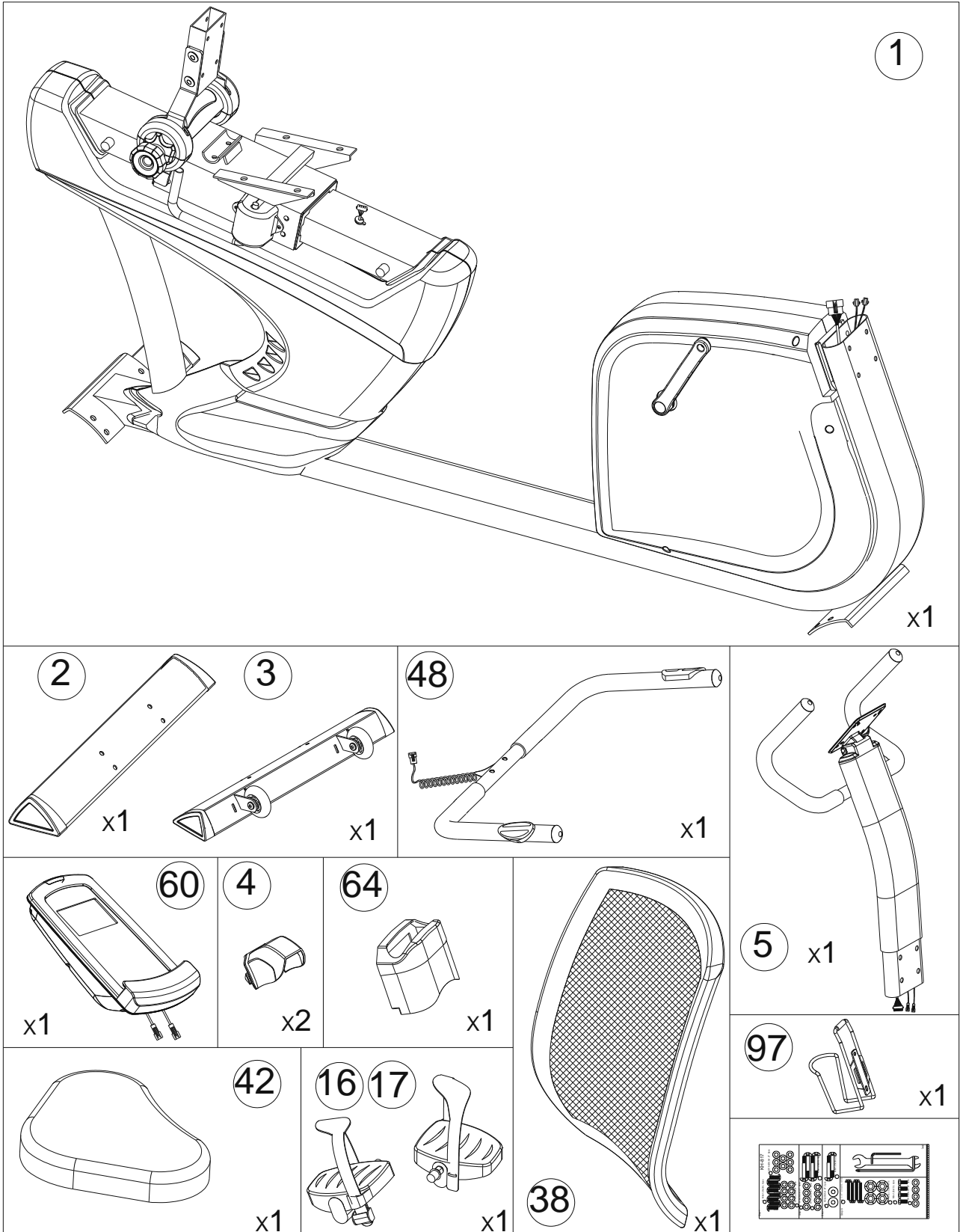
Part no	Description	Qty	Part no	Description	Qty
1	Main frame	1	65	Controller	1
2	Rear stabilizer	1	66	Waved washer D21xD16.2x0.3T	1
3	Front stabilizer	1	67	Plastic washer D10XD24X0.4T	2
4	Cover for wheel	2	68	Hex bolt M8x25	1
5	Handlebar post	1	69	Flat washer D25*D8.5*2T	1
6	Sliding beam	1	70	Square cap	2
7	Spring washer D15.4 XD8.2x2T	16	71	Front decorative cover	1
8	Allen bolt M8*1.25*50L	6	72	Rear decorative cover	1
9	Allen bolt M8x1.25x20L	8	73	Nut M8*1.25*6T	1
9A	Hex bolt M8x1.25x15L	4	74	Flat washer D24*D13.5*2.5T	2
10	Nylon nut M8*1.25*8T	7	75	Supporting tube for backrest	1
11	Curved washer D22xD8.5x1.5T	2	76	C-clip S-12(1T)	3
12	Left rear chain cover	1	78	Anti-loosen nut 3/8"-26UNFx6.5T	2
13	Flat washer D16*D8.5*1.2T	20	79	Flat washer D22XD10x2T	1
14	Allen bolt M8x1.25x15L	8	80	Bushing D29*D11.9*9T	2
15	Right crank	1	81	Axle	1
16/17	Pedal set	1	82	Stopper	1
18	Crank axle	1	83	Protective cover	1
19	C-clip D22.5*D18.5*1.2T	2	84	Flat washer D24XD16x1.5T	1
20	Hex bolt M6x1.0x15L	4	85	Foam	1
21	Nylon nut M6x1.0x6T	4	86	Left chain cover	1

22	Anti-loosen nut M10*1.25*10T	2
23	Screw cover D26*11L	2
24	Bearing #6004-2RS(C0)	2
25	Belt	1
26	Magnetic generator	1
27	Cable plug	3
28	Left inner teeth plate	1
29	Tri-angle cap(right)	2
31	Fixing plate for idle wheel	1
32	Spring D2.2*D14*55L	1
33	Bearing #99502	2
34	Nylon nut M10x1.5x10T	1
35	Club knob D61*46	1
36	C-clip S-16(1T)	3
37	Round cap	1
38	Backrest	1
39	Right inner teeth plate	1
40	Right rear cover	1
41	Adjusting pole	1
42	Seat	1
43	Foam	2
44	Flat washer D24xD16x1.5T	2
45	spacer D19*D13.1*4T	1
46	Upper handle pulse cable	4
47	Lower handle pulse cable	1
48	Handlebar	1
49	Handle pulse cable	1
50	Bushing	1
51	Bushing	1
52A	Upper computer cable	1
52B	Lower computer cable	1
53	Sensor cable	1
54	Electric cable	1
55	Belt wheel	1
56	Handle pulse sensor	2
57	Waved washer D27*D20.3*0.5T	1
58	Motor	1
59	Round magnet	1
60	Computer	1
61	Axle	1

87	Right chain cover	1
88	Seat post	1
89	Plastic cover	2
90	Allen bolt M8*1.25*40L	2
91	Round wheel	2
92	Nylon nut M8*1.25*8T	1
93	Screw ST4.2x1.4x15L	2
94	Buffer D20*10L*M8*1.25	4
95	Screw ST4.2X15L	4
96	Screw ST4.2x1.4x20L	19
97	Water bottle holder	1
98	Bolt M5*0.8*15L	6
99	Adjustable wheel	4
100	Pin	3
102	Screw ST4.2x1.41x12L	1
103	Screw ST4*1.41*12L	8
104	Bolt M5x0.8x10L	2
105	Left crank	1
106	Bushing	4
107	Bolt M5x0.8x12L	1
108	Tri-angle cap(left)	2
109	Inner teeth plate	2
110	Outer teeth plate	2
111	Bolt M5x0.8x10L	4
112	Screw ST4x20L	2
113	Computer bracket	1
114	Fixing plate for computer	1
115	Allen screw M8*1.25*45L	1
116	Allen screw M6*1*10L	6
117	Connecting cable	1
118	Buffer 40.5*28.5*6T	1
119	Screw ST4*1.4L*25L	2
120	Screw 1/4"-20 teeth*40L	4
121	Screw cover D28*17(M6)	4
122	Left fixing plate	1
123	Right fixing plate	1
124	Connecting cable for battery	1
125	Battery	1
126	Cover for the battery	1
127	Spring washer D10.5xD6.1x1.3T	9

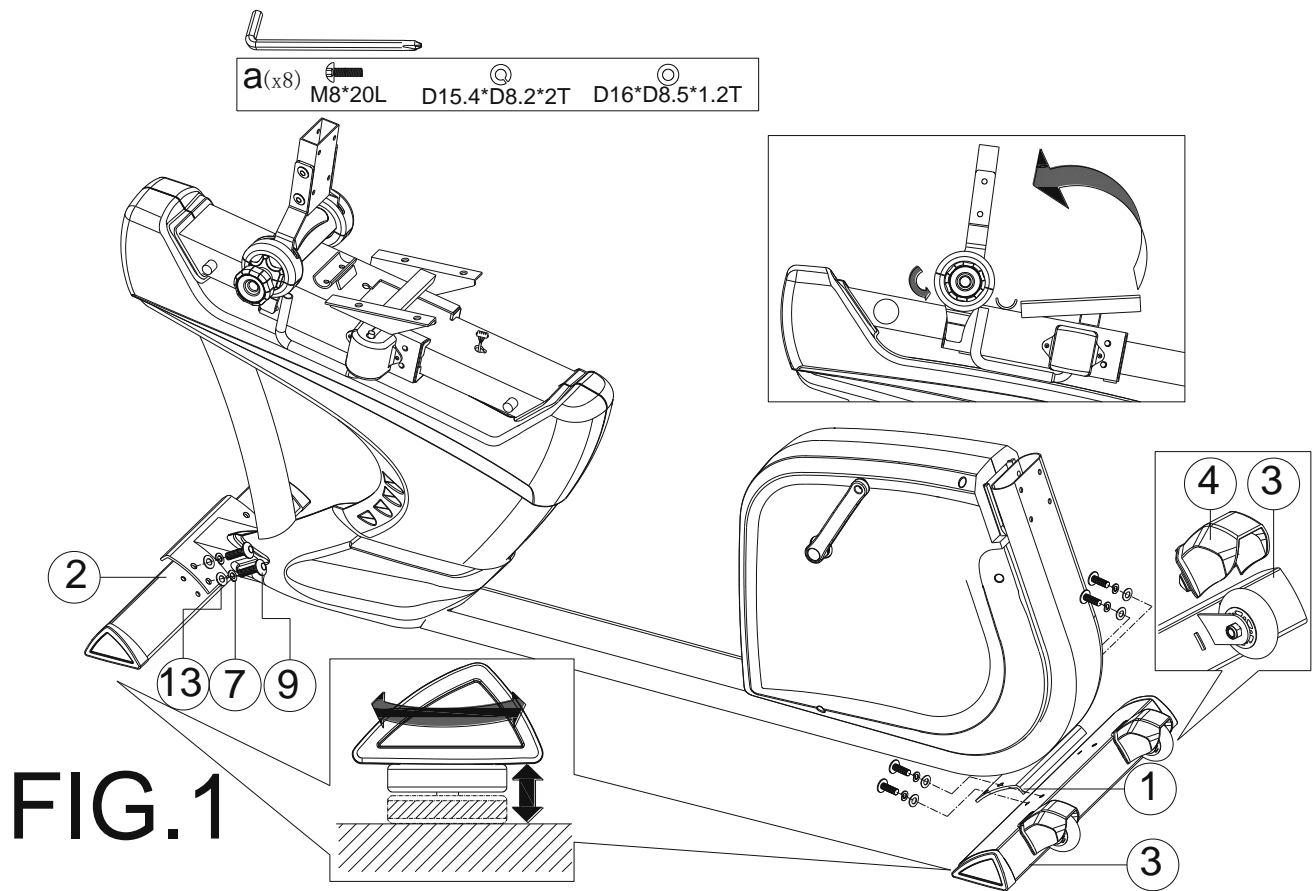
62	Foam	2
63	Mushroom cap	4
64	Upper protective cover	1

128	Allen screw M6X1X15L	6
129	Spacer D19xD12.5x25L	1
130	Tension cable	1
131	Fixing clip	1



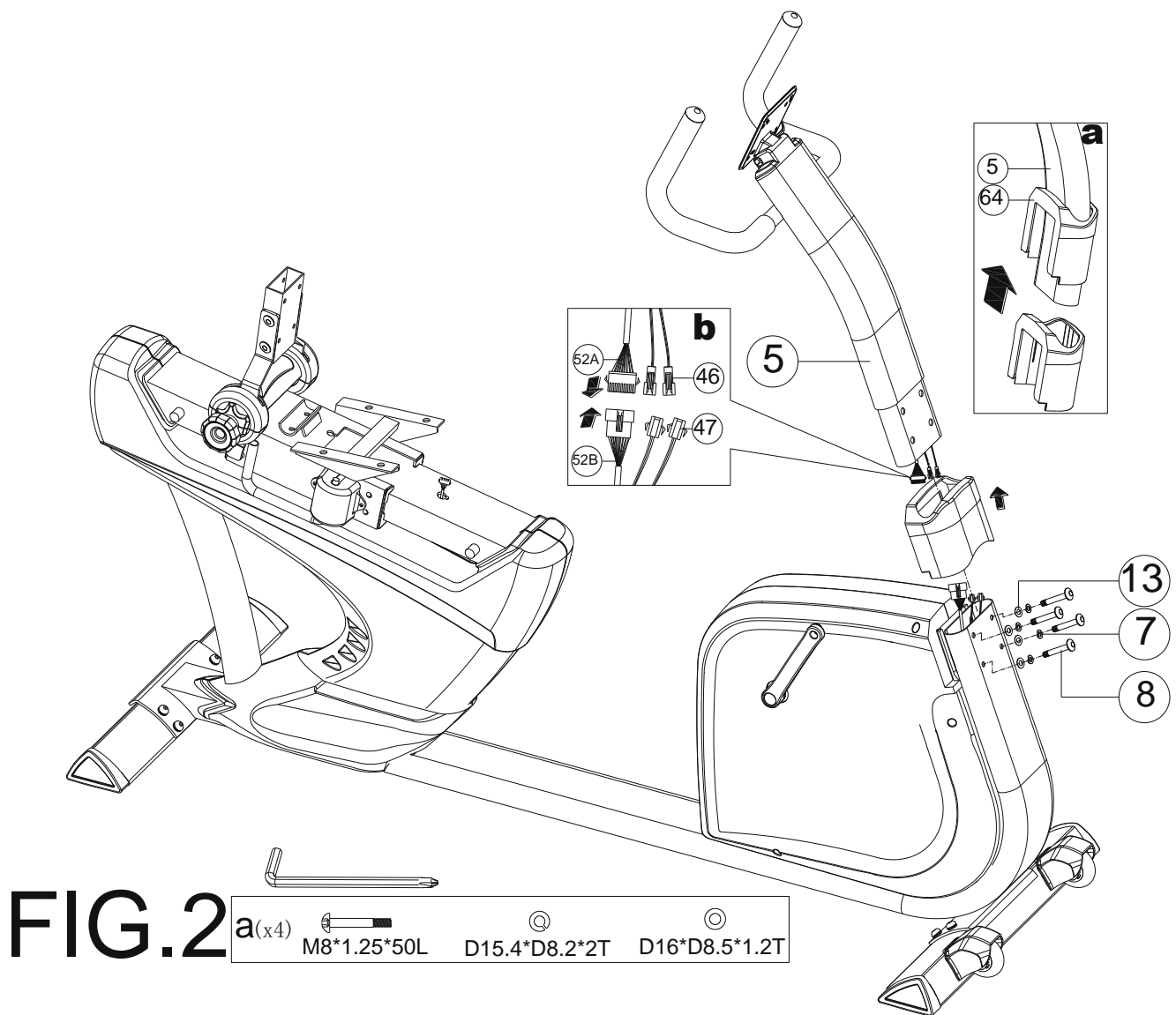
# ASSEMBLY INSTRUCTION

## STEP 1



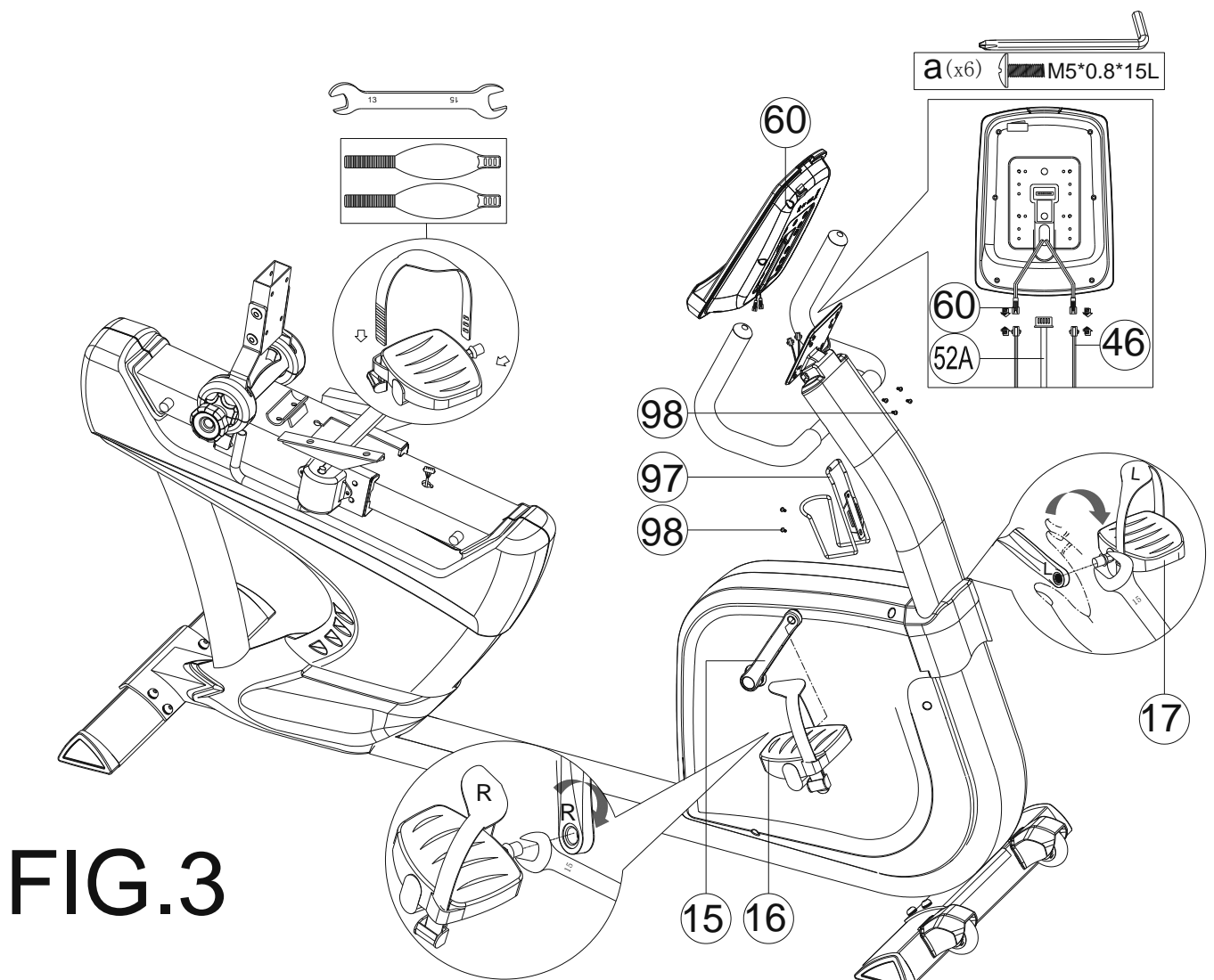
- 1) Assemble the front stabilizer (3) and rear stabilizer (2) onto the main frame (1) by using the spring washer (7), the Allen bolt (9), and the flat washer (13).
- 2) Insert the wheel cover into the holes onto the front stabilizer(3) to cover the wheel.
- 3) Adjust the proper height by turning the wheel of rear foot cap (91).

## STEP 2



- 1) Suggest assembling this step by two persons.
- 2) First, lift up the cover for handlebar post (64) like fig. (a), then connect the Upper & Lower computer cable (52A & 52B) and upper & lower handle pulse cable (46 & 47) like fig. (b)
- 3) Insert the handlebar post (5) into the main frame and tighten it by using the the spring washer (7), the Allen bolt (8), and the flat washer (13). Place down the cover for handlebar post (64) and make it tight on the main frame.

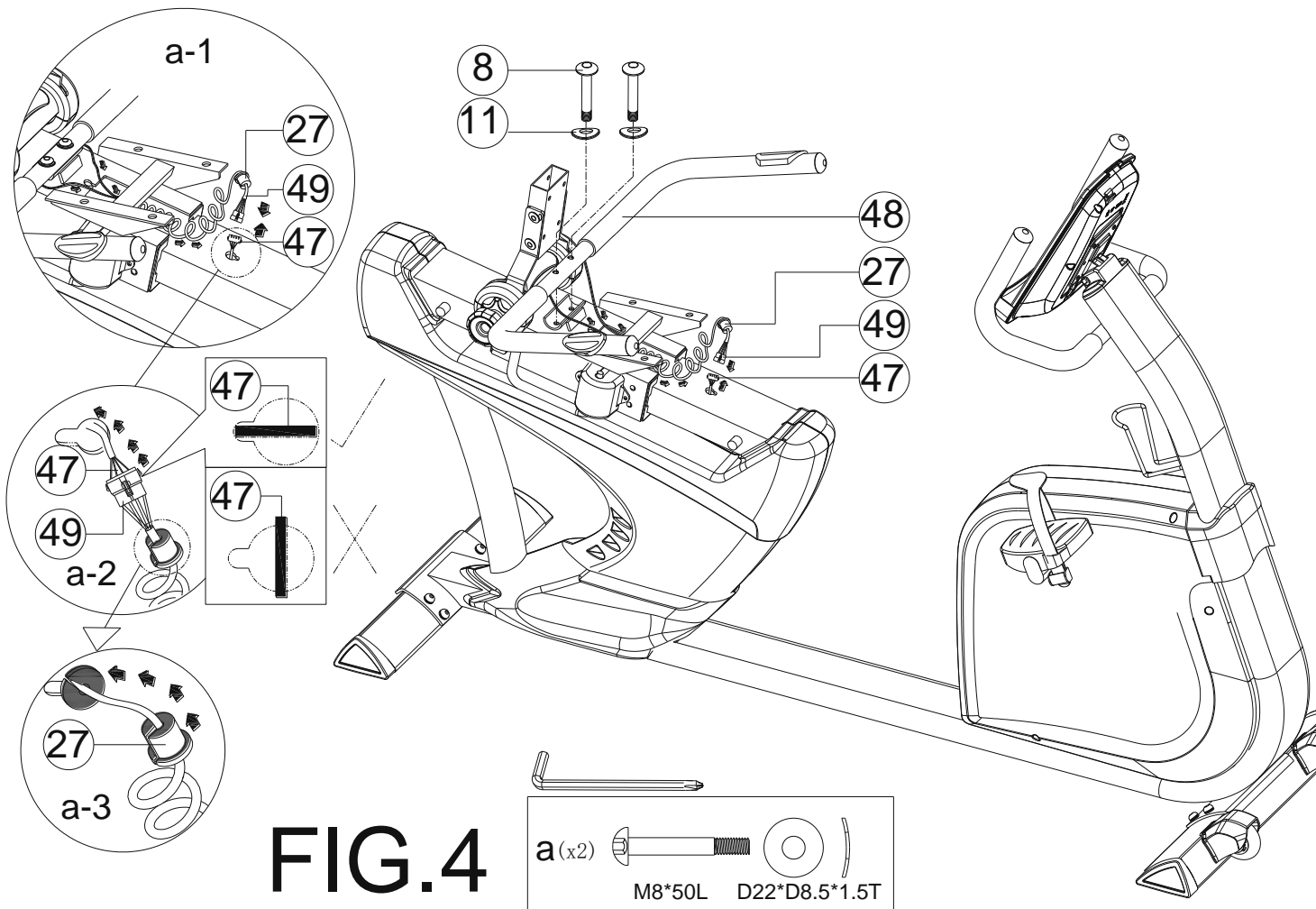
## STEP 3



### FIG.3

- 1) Assemble the upper handlebar pulse cable (46) and upper computer cable(52A) the computer (60).
- 2) Assemble the computer (60) to the handlebar post (5) by using the bolt (98).
- 3) Assemble the left and right pedal (16 &17) on the crank .
- 4) Assemble the water bottle holder (97) onto the handlebar post by Screw (98)

## **STEP 4**

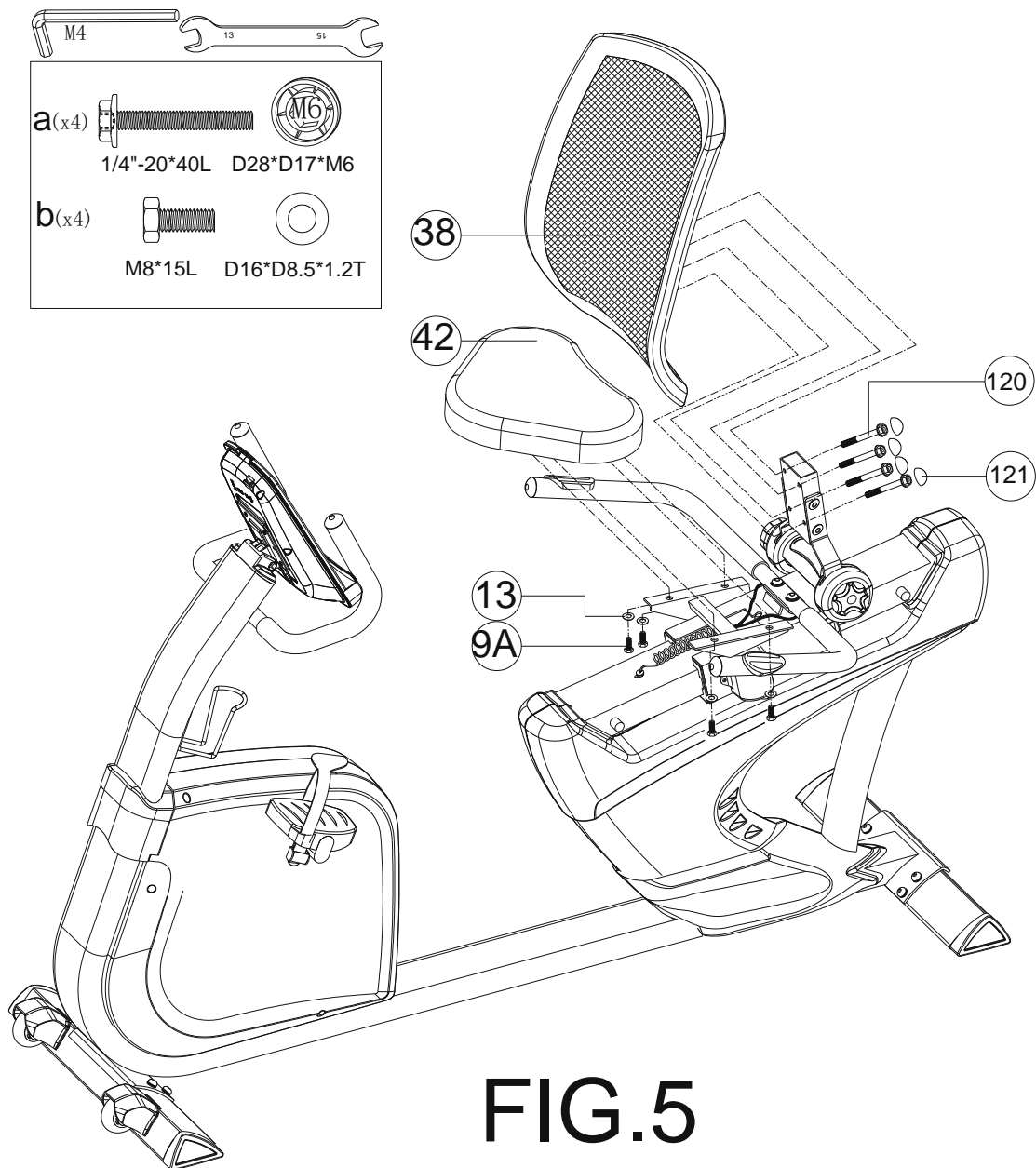


# FIG.4

- 1) Assemble the handlebar (48) to the main frame (1) by using the Allen bolt (8), and the curved washer (11).
- 2) Connect the lower handle pulse cable (47) with the handle pulse cable (49) as fig a-1. Then insert the cables into the hole onto sliding beam, please note the direction of cable connector when press into the hole as fig a-2. Place the cable plug(27) into the hole as fig a-3.

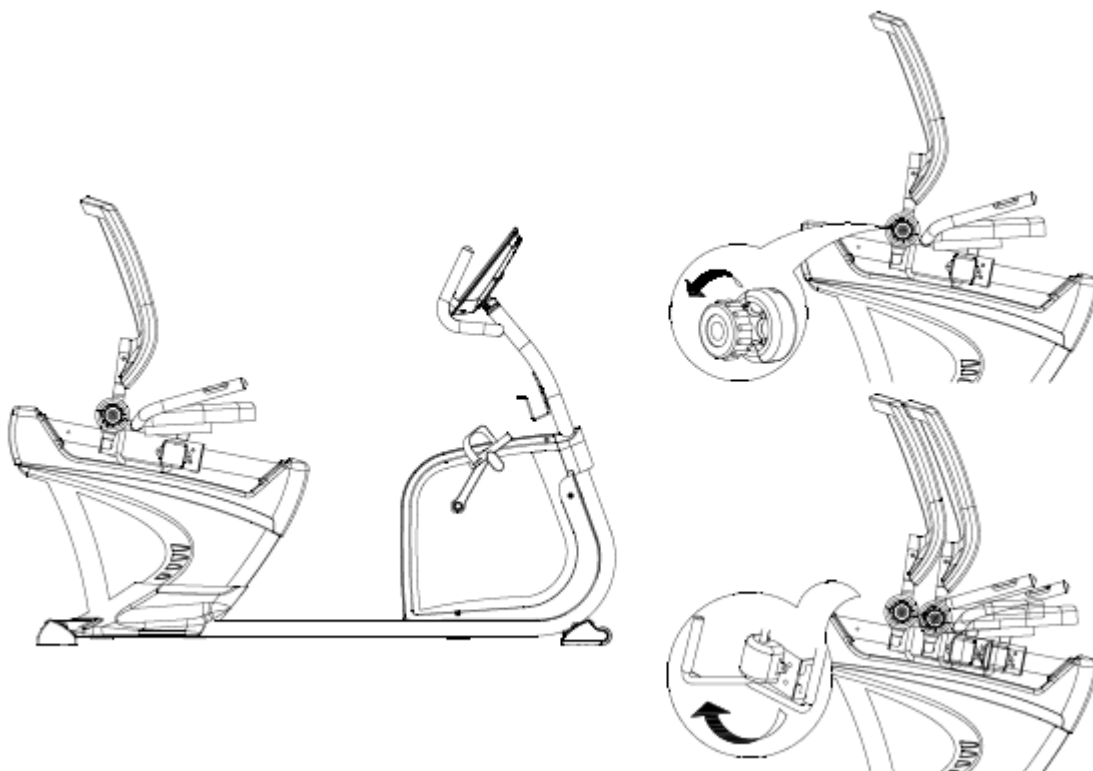


## STEP 5

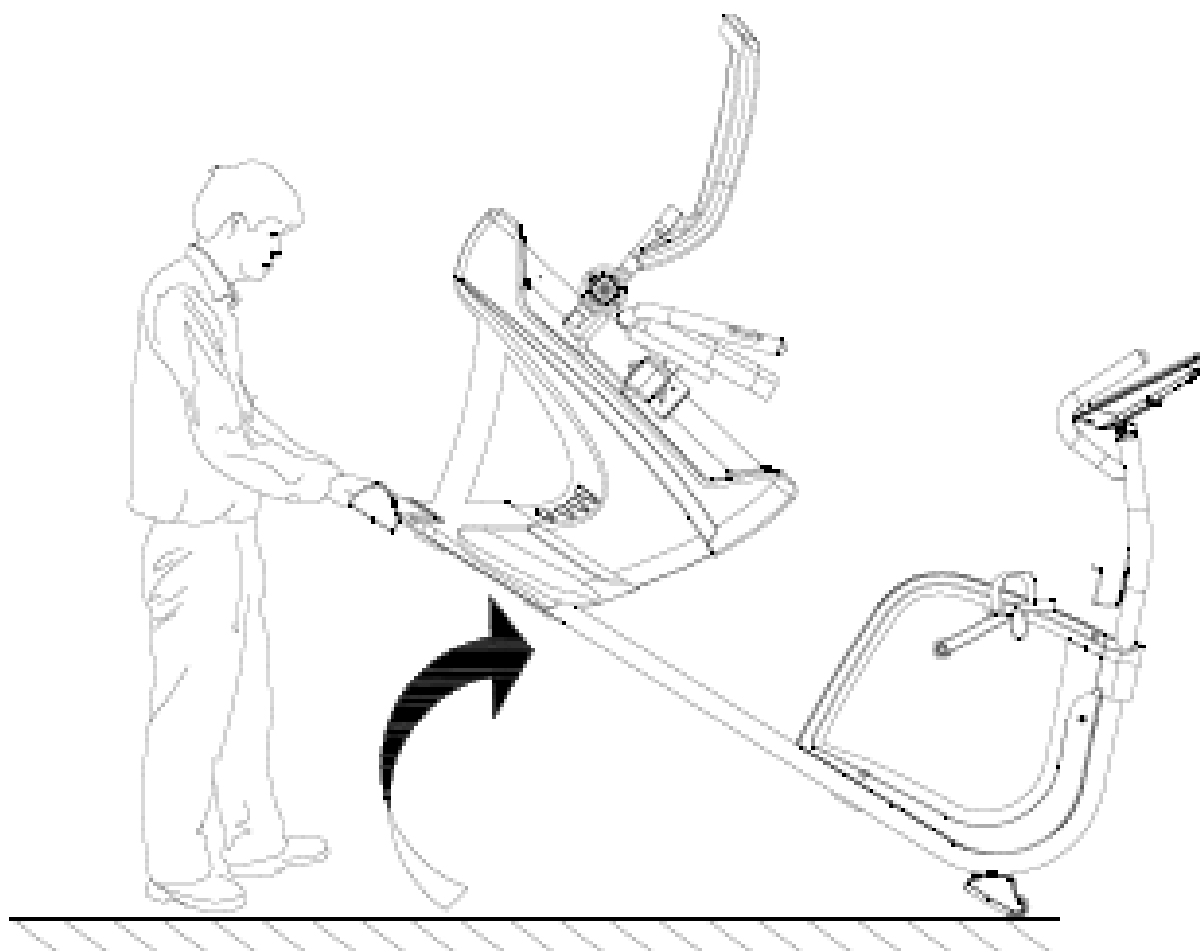


### FIG.5

- 1) Assemble the seat (42) on the seat post by using the Allen bolt (9a) and the flat washer (13).
- 2) Assemble the backrest (38) to the backrest support tube by using the screw (120) and the screw cover (121).



The backrest can be adjusted as per above drawing by adjusting the knob.



The bike can be moved as per above drawing by the transporting wheel.

**COMPUTER**

**[BUTTON FUNCTION]**

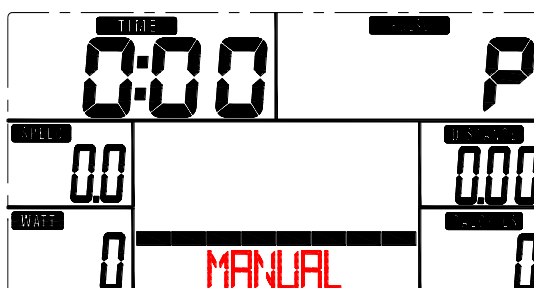
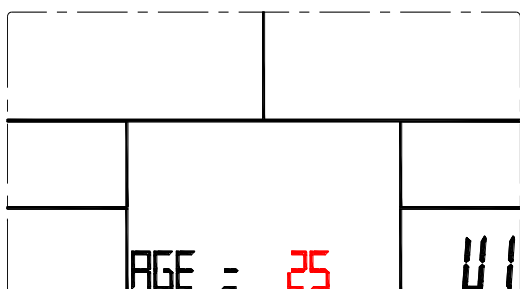
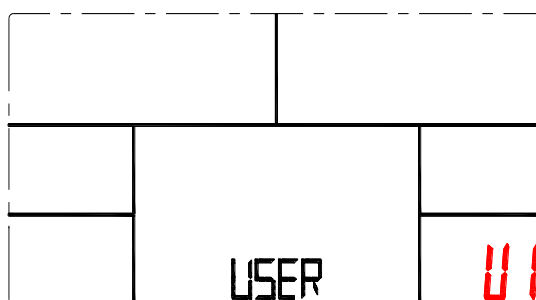
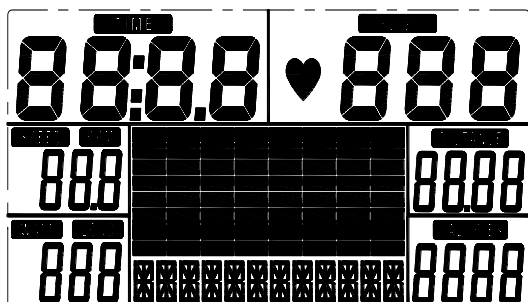
MODE/ENTER	In stop mode, press it to confirm all exercise data setting, and enter into program.
RESET	In stop mode, press the button back to main menu.
START/STOP	To start or stop exercise.
RECOVERY	To test hear rate recovery status.
UP	To select training mode and adjust function value up.
DOWN	To select training mode and adjust function value down.
BODY FAT	For body fat measurement

**[DISPLAY EXERCISE DATA]**

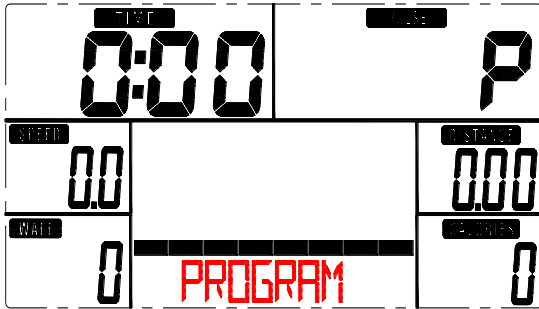
TIME	Display range 0:00~99:99 ; Setting range 0:00~99:00
DISTANCE	Display range 0.00~99.99 ; Setting range 0.00~99.90km
CALORIES	Display range 0~9999 ; Setting range 0~9990
PULSE	Display range P-30~230 ; Setting range 0-30~230
WATT	Display range 0~999 ; Setting range 10~350
SPEED	0.0~99.9km
RPM	0~999

**[OPERATION PROCEDURE]**

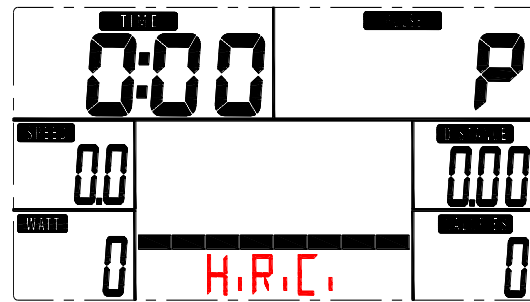
1. When the console detect RPM signal (RPM>15), system will have buzzer beeping as a cue. LCD will display all segments (FIGURE A) for 2 seconds and enter into personal data setting mode.
2. Press UP or DWON to set user data of gender, age, height and weight for U1~U4. (FIGURE B~C). After user data set up, computer will display main menu (FIGURE D).



3. In main menu, first exercise program MANUAL will flash, user may press UP and DOWN button to select MANUAL →PROGRAM (12 profiles) (FIGURE E & F) →PROGRAM→USER PROGRAM→HRC→WATT.



E



F

4. Quick Start and Manual :

Before exercise in Manual mode, user may set up TIME, DISTANCE, CALORIES and PULSE target. Then confirm with ENTER button. After power on, user may also press START/STOP button to start exercise in MANUAL immediately without any setting.

Level can be adjusted during exercise by press UP or DOWN.

5. PROGRAM :

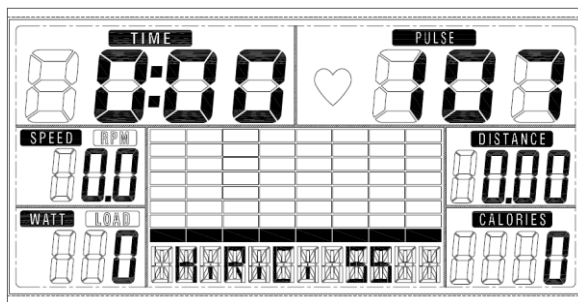
Press UP/ DOWN key to select Program with 12 profiles and press ENTER/MODE to confirm.

Before exercise in Program mode, user may set up TIME target.

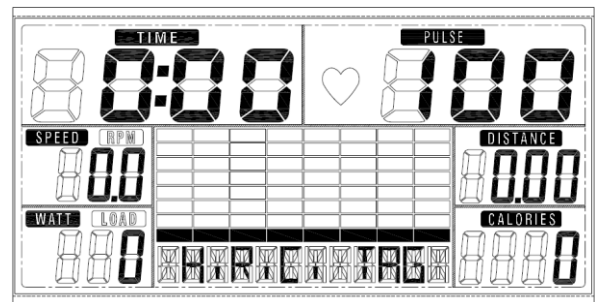
Level can be adjusted during exercise by press UP or DOWN.

6. H.R.C. :

Select the H.R.C. mode and press the MODE key to enter into the setting mode. AGE default value is 25 (years old). There will be 4 selections: H.R.C.55, H.R.C.75, H.R.C.90 and H.R.C. TAG; use the UP/ DOWN key to select one program and press the MODE key after selection is determined (FIGURE G & H). User's selection and a sign of "55%" will be displayed in the PULSE column according to the AGE user inserted. If user selects H.R.C. TAG (press the MODE key to enter), preset PULSE value "100" will be shown in flashing text and user can press the UP/ DOWN key to adjust target range from 30~230.



G



H

7. USER PROGRAM :

User may press UP, DOWN and then press MODE to create his own profile (from column 1 to column 20). User may hold on pressing MODE button for 2 seconds to quit profile setting.

Before exercise, user may set up TIME target.

Press START/STOP button to start workout. During workout, user can press UP or DOWN to adjust resistance level.

Press START/STOP button to pause workout. Press RESET to return to main menu.

8. WATT :

When entering WATT program, the preset watt value 120 is flashing on screen to be set. User may use UP, DOWN button to set target value from 10 to 350. Press MODE button for confirm. Press UP or DOWN to preset TIME. Press START/STOP button to start or stop workout.

9. BODY FAT:

9-1 In STOP mode, press the BODY FAT button to start body fat measurement.

9-2 Then selected user (U1~U4) will blinking for 2 seconds. Then start measuring.

9-3 During measuring, users have to hold both hands on the handgrip. And the LCD will display "--" "--" for 8 seconds until computer finish measuring.

9-4 LCD will display BODY FAT advice symbol, BODY FAT percentage, BMI for 30 seconds.

10. RECOVERY:

After exercising for a period of time, keep holding on handgrips or wear chest belt. When there is pulse figure displayed, press "RECOVERY" button. All function display will stop except "TIME" starts counting down from 00:60 to 00:00.

Screen will display your heart rate recovery status with the F1, F2....to F6. F1 is the best, F6 is the worst. User may keep exercising to improve the heart rate recovery status.

(Press the RECOVERY button again to return the main display.)

NOTE:

- 4. The console is for self-generating system, so user must pedal and keep RPM >15 to power on the console.
- 5. When there is no RPM signal input for 90s, LCD will be off ; While there is sensor input and RPM> 15,console will reboot.
- 6. When computer act abnormal, please plug out the adaptor and plug in again.

**MALFUNCTIONS AND TREATMENT**

Malfunction	Reason	Treatment
Base is unstable.	1. Floor is not flat or there is small object under the front or rear stabilizer. 2. The rear base feet have not been leveled when assembling.	1. Remove the object. 2. Adjust the rear base feet.
Handlebar or seat cushion is shaking.	The screws and round knob are loose.	Tighten the screws and round knob.
Loud noise from the moving parts.	The interval of the parts is improper tighten.	Open the covers to adjust.

<p>No resistance when riding the upright bike.</p>	<ol style="list-style-type: none"> <li>1. The interval of the magnetic resistance increases.</li> <li>2. Tension control is damaged.</li> <li>3. Running belt is slippery.</li> <li>4. The bearing set is damaged.</li> </ol>	<ol style="list-style-type: none"> <li>1. Open the covers to adjust.</li> <li>2. Change the tension control.</li> <li>3. Open the covers to adjust.</li> <li>4. Change the bearing set.</li> </ol>
--	---	--

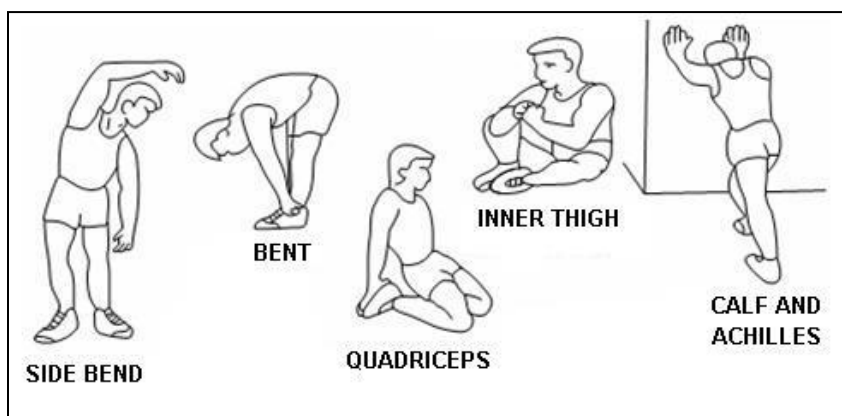
**TERMS OF REFERENCES**

Stationary bike exercises are replacing bicycle exercises. **Recumbent bike R1817 is item class SB. Unit is not intended for commercial use therapy or rehabilitation.**

**TRAINING INSTRUCTION**

**1. Warm-Up**

To prevent injury and maximize performance we recommend that each workout period starts with a warm-up. We suggest you do the following exercise as the sketch map. Each exercise at least about 30 seconds.



**2. Position**

Seat down at the saddle, put feet's in to pedals, hands put on the handlebar. Keep your back straight.



**3. Training Organization**

**Warm-up:**

Before every training you should warm-up for 5-10 minutes. Here you can do some stretching and training with low resistance.

**Training session:**

During the actual training a rate of 70% -85% of the maximum pulse rate should be chosen. The time-length of your training session can be calculated with the following rule of thumb:

- daily training session: approx. 10 min. per unit
- 2-3 x per week: approx. 30 min. per unit
- 1-2 x per week: approx. 60 min. per unit

**Cool down:**

To introduce an effective cool-down of the muscles and the metabolism the intensity should be drastically decreased during the last 5 – 10 minutes. Stretching is also helpful for the prevention of muscle aches.

## **Success**

Even after a short period of regular exercises you will notice that you constantly have to increase the resistance to reach your optimum pulse rate. The units will be continuously easier and you will feel a lot fitter during your normal day. For this achievement you should motivate yourself to exercise regularly. Choose fixed hours for your training session and do not start training too aggressively. An old quote amongst sportsmen says: "The most difficult thing about training is to start it."

Even though we go to great efforts to ensure the quality of each product we produce, occasional errors and /or omissions do occur. In any event should you find this product to has either a defective or a missing part, Please contact us for a replacement.

Consumer service department: ABISAL Sp. z o. o.

ul. Św. Elżbiety 6

41-905 Bytom

**serwis@abisal.pl**

[www.abisal.pl](http://www.abisal.pl)

[www.hms-fitness.pl](http://www.hms-fitness.pl)

# ŘÁD K OBSLUZE

## RADY TÝKAJÍCÍ SE BEZPEČNOSTI

Tento výrobek je určen k domácímu i komerčnímu využití a byl navržen tak, aby byla zajištěna maximální bezpečnost. Měly by být dodržovány následující zásady:

1. Před započatím tréninku se poraďte s lékařem za účelem vyloučení překážek ve využívání tohoto cvičebního zařízení. Rozhodnutí lékaře je nezbytné v případě užívání léků majících vliv na činnost srdce, tlak krve a hladinu cholesterolu. Je to také nezbytné u osob starších 35 let a osob majících zdravotní potíže.
2. Před započatím tréninku proveďte vždy rozcvičku.
3. Všimněte si znepokojujících signálů. Nesprávné nebo nadměrné cvičení je nebezpečné pro zdraví. Pokud se v průběhu tréninku objeví bolesti hlavy nebo závratě, bolest na hrudníku, nepravidelný srdeční rytmus nebo jiné znepokojující projevy, je potřeba trénink okamžitě přerušit a poradit se s lékařem. Úrazy mohou být způsobeny nepravidelným nebo příliš intenzivním tréninkem.
4. V průběhu tréninku a po jeho ukončení zajistěte, aby k zařízení neměly přístup děti a zvířata.
5. Zařízení je potřeba postavit na suchém a rovném povrchu. Z nejbližšího okolí zařízení je potřeba odstranit veškeré ostré předměty. Zařízení je potřeba chránit před vlhkostí a eventuální nerovnosti podlahy je potřeba vyrovnat. Je doporučeno používat speciální antiskluzový podklad, který zabrání posouvání se zařízení během tréninku.
6. Volný prostor kolem zařízení by neměl dosahovat do vzdálenosti menší než 0,6 m a větší než je dostupná tréninková plocha. Volný prostor musí také zahrnovat prostor pro bezpečné sestoupení ze zařízení. Tam, kde se nacházejí dvě tato zařízení vedle sebe, může dojít k podělení volného prostoru.
7. Před prvním použitím, a dále v pravidelných intervalech, je potřeba kontrolovat upevnění šroubů a ostatních spojů.
8. Před započatím tréninku zkontrolujte upevnění jednotlivých částí a šroubů, které je spojují. Trénink je možné započít pouze v případě, že je zařízení řádně sestaveno.
9. Zařízení by mělo být pravidelně kontrolováno z hlediska opotřebení a poškození, pouze tehdy budou splněny bezpečnostní podmínky. Zvláštní pozornost je potřeba věnovat potahu a pěnovkám, které podléhají opotřebení nejrychleji. Poškozené části je potřeba co nejrychleji opravit nebo vyměnit-do té doby není možno zařízení používat.
10. Do otvorů nekládejte žádné předměty.
11. Dávejte pozor na čouhající regulační části a jiné konstrukční části, které by při tréninku mohly překážet.
12. Zařízení využívejte pouze v souladu s jeho určením. Jestliže bude některá část poškozena nebo opotřebena nebo se během tréninku objeví znepokojující zvuky, okamžitě přerušete trénink. Nepoužívejte zařízení, dokud nebude závada odstraněna.
13. Cvičte v pohodlném oblečení a sportovní obuvi. Vyhněte se volnému oblečení, které by se mohlo o vyčnívající části zachytit, nebo by mohly omezovat volnost pohybu.
14. **Zařízení spadá do kategorie SB a tudíž je možno jej používat i ke komerčním účelům.**
15. Během zvedání nebo přenášení tohoto zařízení je potřeba mít správné držení těla, aby nedošlo k poškození páteře.
16. Zařízení je určeno pouze pro osoby dospělé. Děti bez dozoru udržujte v bezpečné vzdálenosti od zařízení.
17. Při montáži zařízení je potřeba přesně dodržovat návod a používat pouze části, které patří k zařízení. Před započatím montáže je potřeba zkontrolovat, zda všechny části, které jsou v seznamu, byly dodány.



**UPOZORNĚNÍ:** PŘED POUŽITÍM FITNESS ZAŘÍZENÍ JE POTŘEBA SI PŘEČÍST NÁVOD. NENESEME ZODPOVĚDNOST ZA ÚRAZY NEBO POŠKOZENÍ PŘEDMĚTŮ ZPŮSOBENÉ NESPRÁVNÝM POUŽÍVÁNÍM TOHOTO VÝROBKU.

## TECHNICKÉ ÚDAJE

Hmotnost netto – 58,5 kg

Kotoučový setrvačnick – 9 kg

Rozměry po rozložení – 173 x 67 x 112 cm

Maximální zatížení výrobku – 180 kg

## ÚDRŽBA

K čištění zařízení není vhodné používat agresivní čisticí prostředky. Používejte měkký, vlhký hadřík na odstraňování špíny a prachu.

Odstraňujte stopy potu, neboť kyselá reakce může poškodit potah. Zařízení je potřeba přechovávat na suchém místě, aby bylo chráněno před vlhkostí a korozi.

## ZPŮSOB BRZDĚNÍ

Pro zastavení rotopedu je potřeba přestat šlapat. Rotoped R1817 není vybaven blokačním systémem a nemá bezpečnostní brzdu.

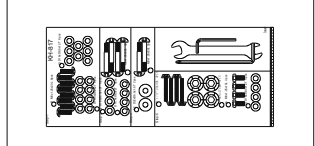
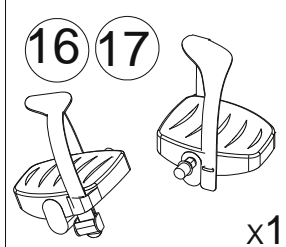
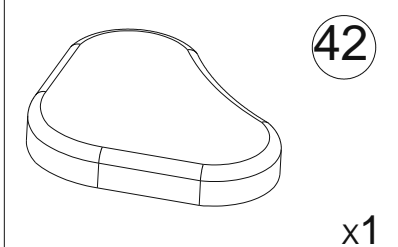
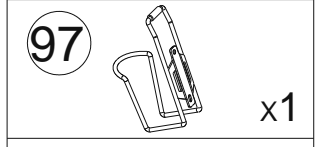
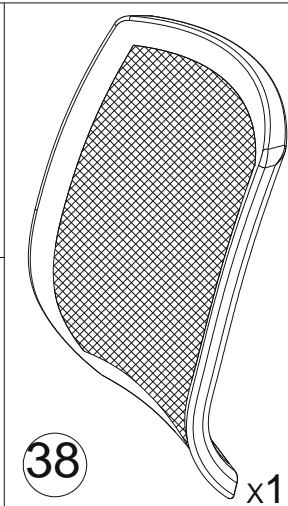
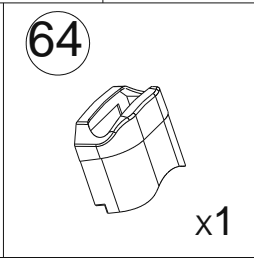
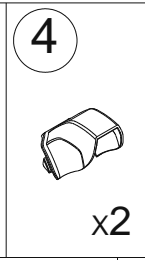
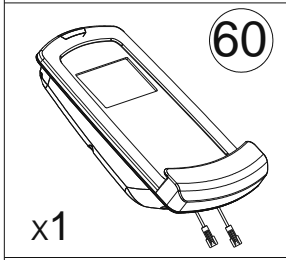
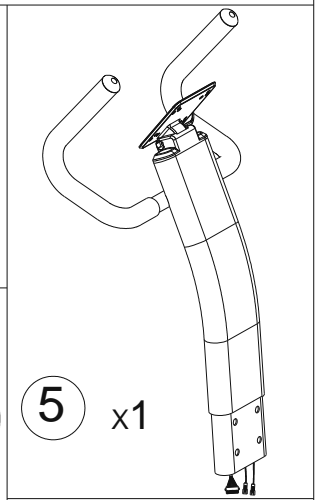
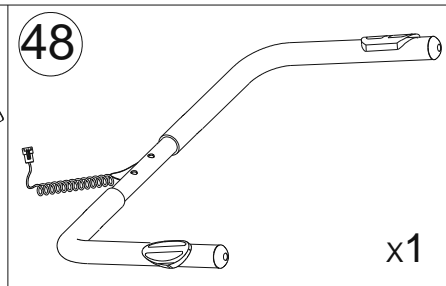
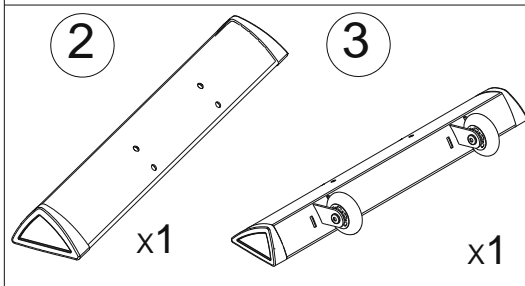
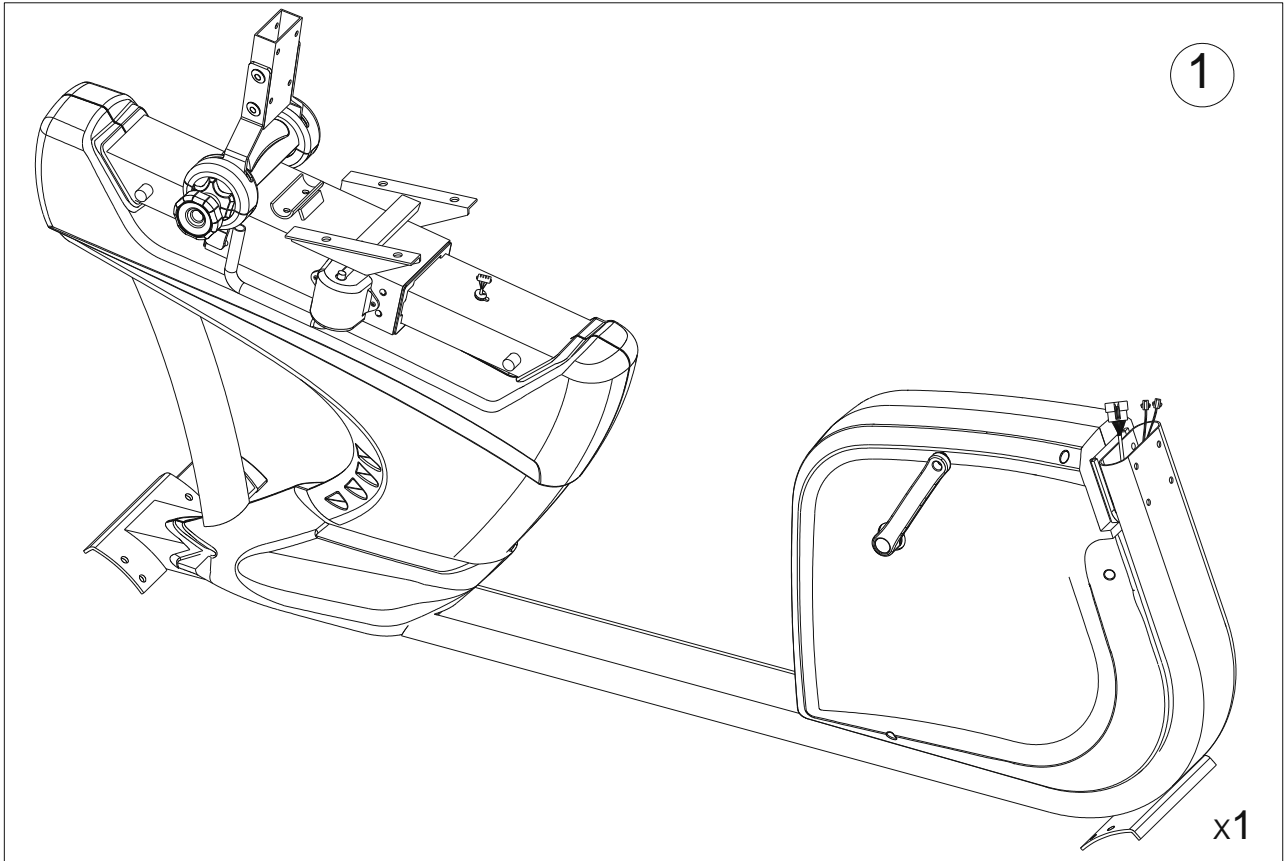


**SEZNAM ČÁSTÍ A NÁŘADÍ**

Popis	Počet	Část č.	Popis	Počet
Hlavní rám	1	65	Řídící jednotka	1
Zadní stabilizátor	1	66	Vlnitá podložka D21xD16.2x0.3T	1
Přední stabilizátor	1	67	Plastová podložka D10XD24X0.4T	2
Krytka transportního kolečka	2	68	Hexagonální šroub M8x25	1
Sloupek rukojetí	1	69	Rovná podložka D25*D8.5*2T	1
Posuvný nosník	1	70	Čtvercová krytka	2
Pružinová podložka D15.4 XD8.2x2T	16	71	Přední dekorační kryt	1
Imbusový šroub M8*1.25*50L	6	72	Zadní dekorační kryt	1
Imbusový šroub M8x1.25x20L	8	73	Matice M8*1.25*6T	1
Hexagonální šroub M8x1.25x15L	4	74	Rovná podložka D24*D13.5*2.5T	2
Nylonová matice M8*1.25*8T	7	75	Podpěrný rám opěradla	1
Prohnutá podložka D22xD8.5x1.5T	2	76	C-svorka S-12(1T)	3
Levý zadní kryt pásu	1	78	Samojistící matice 3/8"-26UNFx6.5T	2
Rovná podložka D16*D8.5*1.2T	20	79	Rovná podložka D22XD10x2T	1
Imbusový šroub M8x1.25x15L	8	80	Pouzdro D29*D11.9*9T	2
Pravá klika	1	81	Osa	1
Pedály	1	82	Blokáda	1
Osa kliky	1	83	Ochranný kryt	1
C-svorka D22.5*D18.5*1.2T	2	84	Rovná podložka D24XD16x1.5T	1
Hexagonální šroub M6x1.0x15L	4	85	Pěnovka	1
Nylonová matice M6x1.0x6T	4	86	Levý kryt pásu	1
Samojistící matice M10*1.25*10T	2	87	Pravý kryt pásu	1
Kryt vrutu D26*11L	2	88	Rám sedadla	1
Ložisko #6004-2RS(CO)	2	89	Plastový kryt	2
Pás	1	90	Imbusový šroub M8*1.25*40L	2
Magnetický generátor	1	91	Kolečko	2
Kabelová zástrčka	3	92	Nylonová matice M8*1.25*8T	1
Levá vnitřní ozubená destička	1	93	Šroub ST4.2x1.4x15L	2
Trojúhelníková krytka (pravá)	2	94	Doraz D20*10L*M8*1.25	4
Fixační destička kola	1	95	Šroub ST4.2X15L	4
Pružina D2.2*D14*55L	1	96	Šroub ST4.2x1.4x20L	19
Ložisko #99502	2	97	Košík	1
Nylonová matice M10x1.5x10T	1	98	Šroub M5*0.8*15L	6
Regulační hlavička D61*46	1	99	Stavitelné kolečko	4
C-svorka S-16(1T)	3	100	Kolík	3
Kulatá krytka	1	102	Šroub ST4.2x1.41x12L	1
Opěradlo	1	103	Šroub ST4*1.41*12L	8
Pravá vnitřní ozubená destička	1	104	Šroub M5x0.8x10L	2

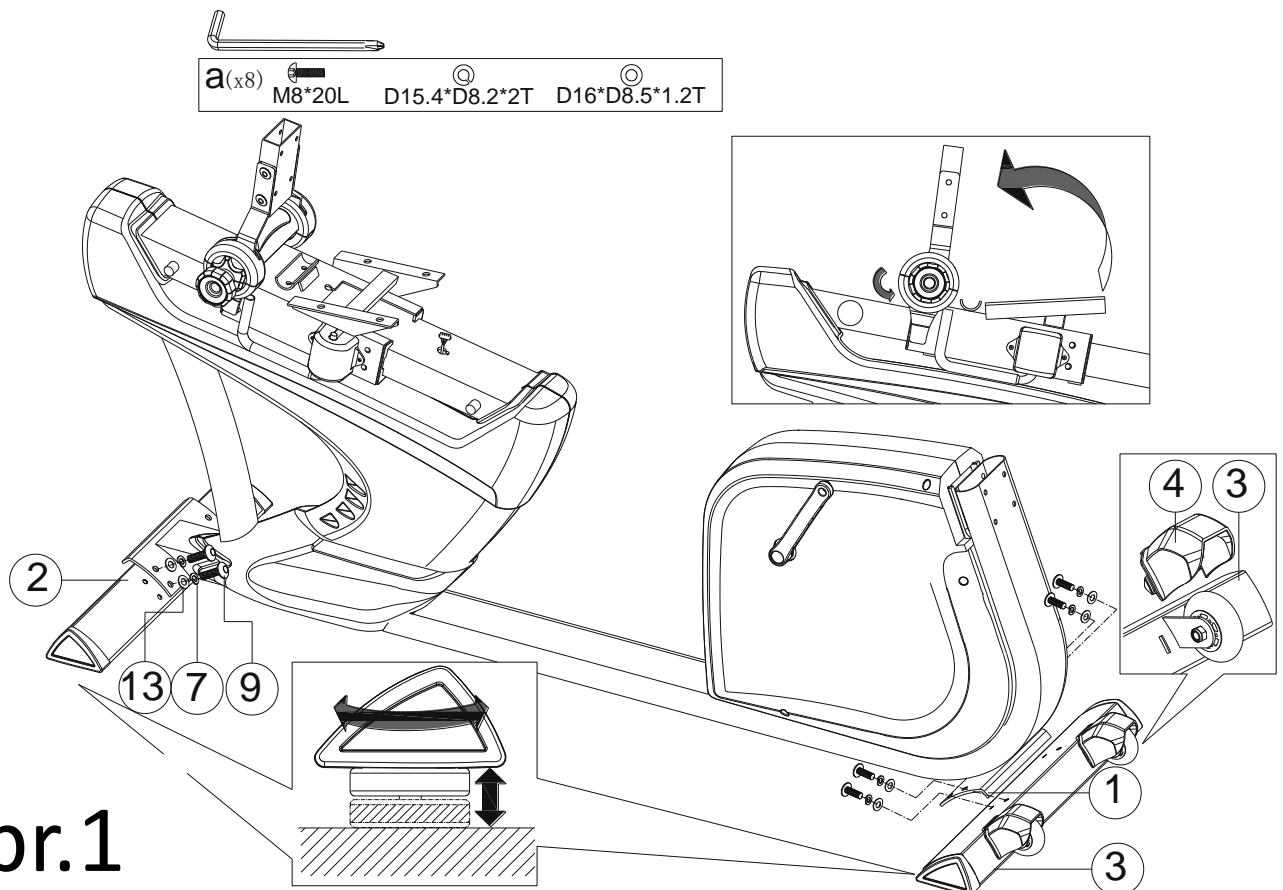
Pravý zadní kryt	1
Regulační tyč	1
Sedadlo	1
Pěnovka	2
Rovná podložka D24xD16x1.5T	2
Distanční podložka D19*D13.1*4T	1
Horní převod pulsu	4
Dolní převod pulsu	1
Držadlo	1
Převod pulsu	1
Pouzdro	1
Pouzdro	1
Horní počítačový převod	1
Dolní počítačový převod	1
Převod čidla	1
Elektrický převod	1
Kotoučový setrvačnick	1
Čidlo pulsu	2
Vlnitá podložka D27*D20.3*0.5T	1
Motor	1
Kulatý magnet	1
Počítač	1
Osa	1
Pěnovka	2
Půlkulatá krytka	4
Horní ochranný kryt sloupku rukojeti	1

105	Levá klika	1
106	Pouzdro	4
107	Šroub M5x0.8x12L	1
108	Trojúhelníková krytka (levý)	2
109	Vnitřní ozubená destička	2
110	Vnější ozubená destička	2
111	Šroub M5x0.8x10L	4
112	Šroub ST4x20L	2
113	Konzola počítače	1
114	Fixační destička počítače	1
115	Imbusový šroub M8*1.25*45L	1
116	Imbusový šroub M6*1*10L	6
117	Propojovací převod	1
118	Doraz 40.5*28.5*6T	1
119	Šroub ST4*1.4L*25L	2
120	Šroub 1/4"-20 zubů*40L	4
121	Kryt šroubu D28*17(M6)	4
122	Levá fixační destička	1
123	Pravá fixační destička	1
124	Propojovací převod baterie	1
125	Baterie	1
126	Kryt baterie	1
127	Pružinová podložka D10.5xD6.1x1.3T	9
128	Imbusový šroub M6X1X15L	6
129	Distanční podložka D19xD12.5x25L	1
130	Převod odporu	1
131	Fixační svorka	1



# Montáž

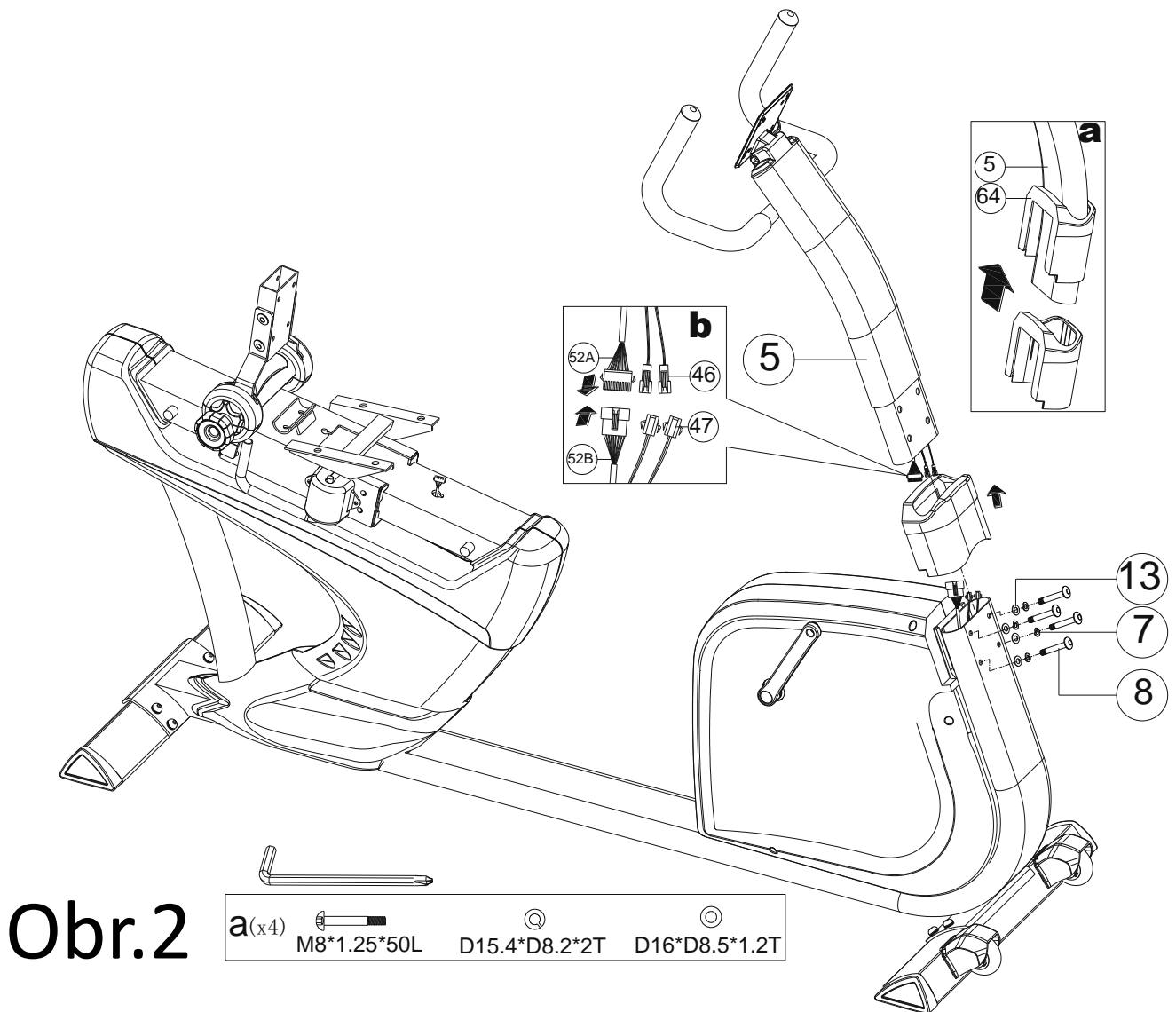
## KROK 1



Obr.1

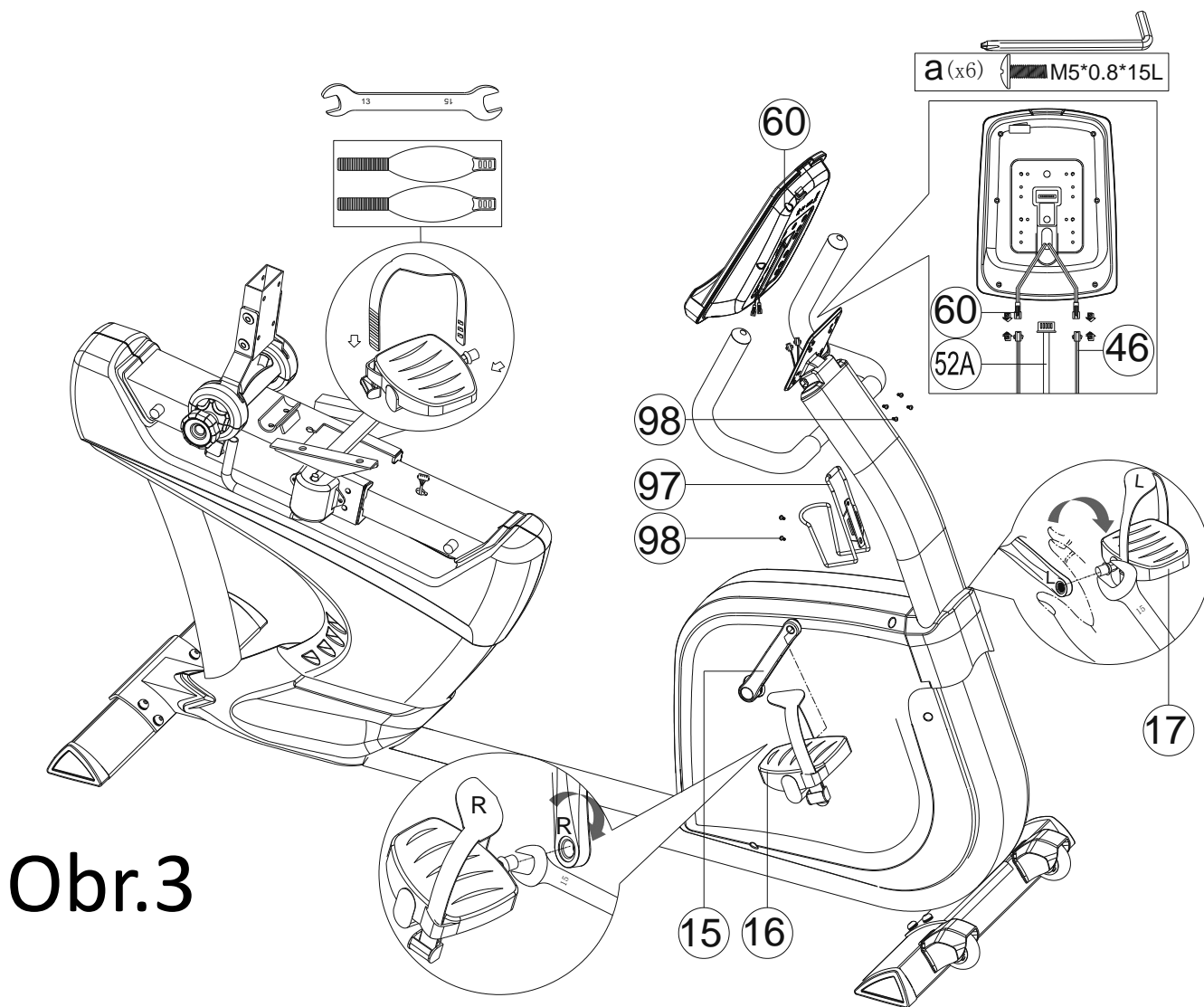
- 1) Připevněte přední stabilizátor (3) a zadní stabilizátor (2) k hlavnímu rámu (1) pomocí pružinové podložky (7), imbusového šroubu (9) a rovné podložky (13).
- 2) Vložte krytky transportních koleček do otvorů na předním stabilizátoru (3) tak, aby byla kolečka kryta.
- 3) Nastavte požadovanou výšku pomocí otáčení stavitelného kolečka (99) na zadním stabilizátoru (2).

## KROK 2



- 1) K tomuto kroku montáže je potřeba dvou osob.
- 2) Nejdříve zvedněte horní ochranný kryt sloupku rukojeti (64), viz obr. (a), poté spojte horní a dolní počítačový převod (52A & 52B) a horní a dolní převod pulsu (46&47), viz obr. (b)
- 3) Vložte sloupek rukojeti (5) do hlavního rámu a upevněte jej pomocí pružinové podložky (7), imbusové šrouby (8) a rovné podložky (13). Stáhněte horní ochranný kryt sloupku rukojeti (64) tak, aby těsně přiléhal k hlavnímu rámu.

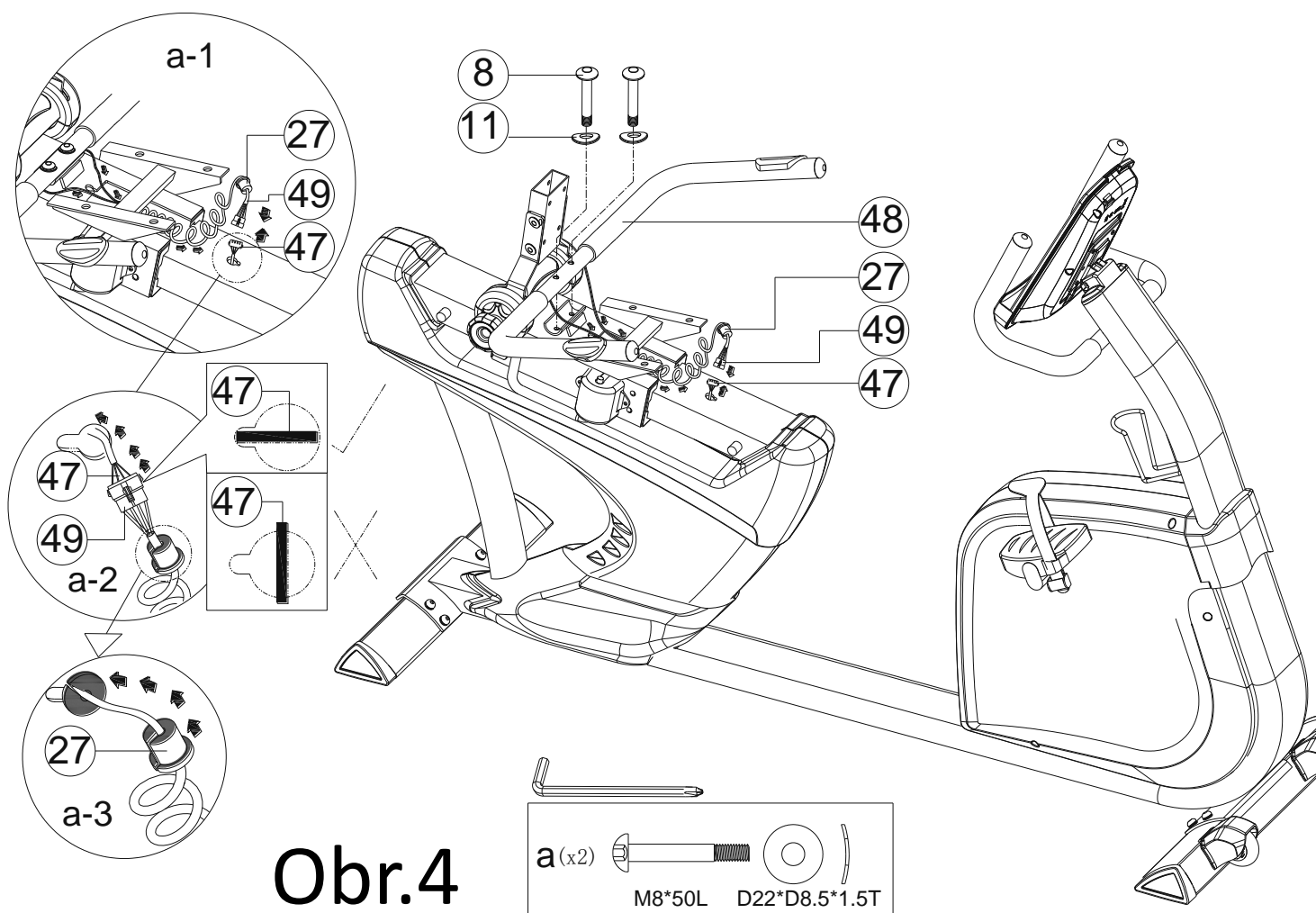
## **KROK 3**



**Obr.3**

- 1) Zapojte horní převod pulsu (46) a horní počítačový převod (52A) do počítače (60).
- 2) Připevněte počítač (60) ke sloupku rukojeti (5) pomocí šroubu (98).
- 3) Připevněte pravý a levý pedál (16 & 17) ke klice.
- 4) Připevněte košík (97) ke sloupku rukojeti pomocí šroubu (98)

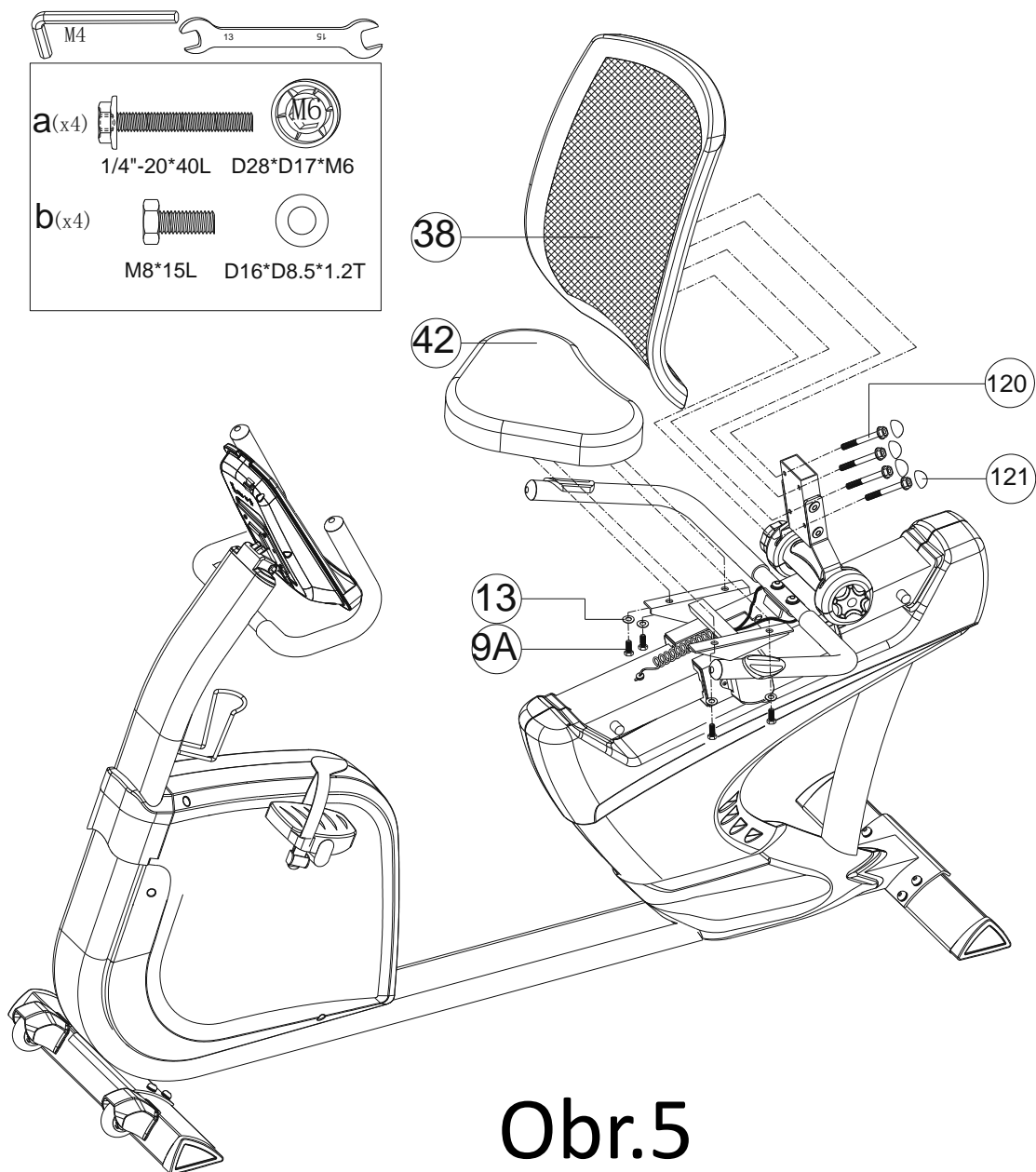
## KROK 4



Obr.4

- 1) Připevněte držadlo (48) k hlavnímu rámu (1) pomocí imbusového šroubu (8) a prohnuté podložky (11).
- 2) Spojte dolní převod pulsu (47) s převodem pulsu (49), viz obr.a-1. Poté vložte převody do otvoru nacházejícího se v posuvném nosníku, dávejte si pozor na to, v jakém směru vkládáte koncovku převodu do otvoru, viz obr.a-2. Vložte kabelovou zástrčku (27) do otvoru, viz obr.a-3.

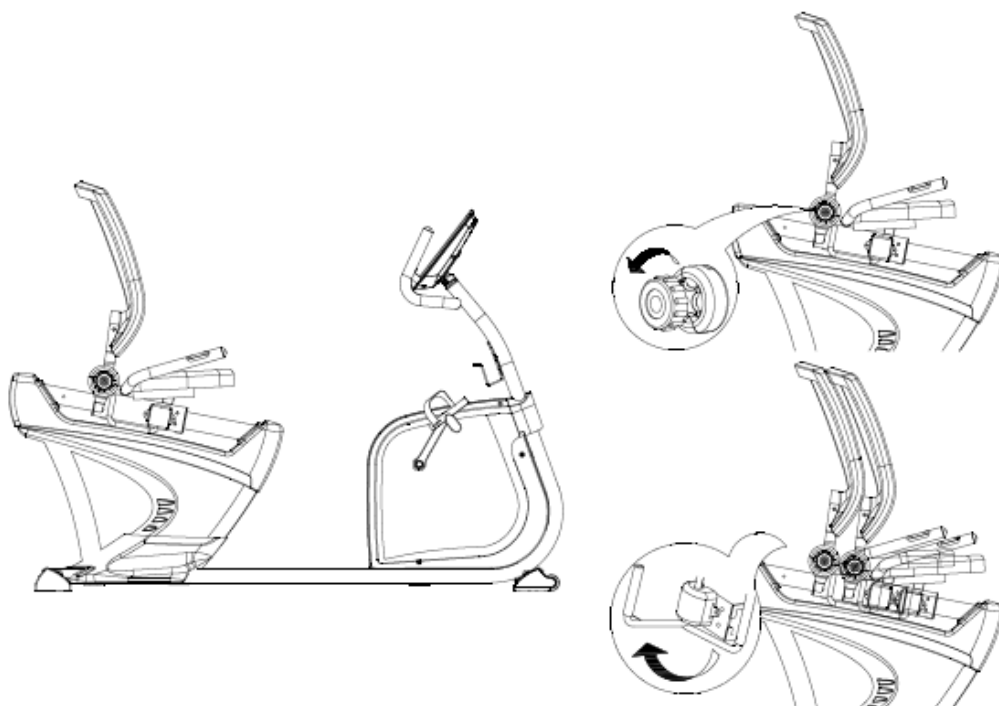
## **KROK 5**



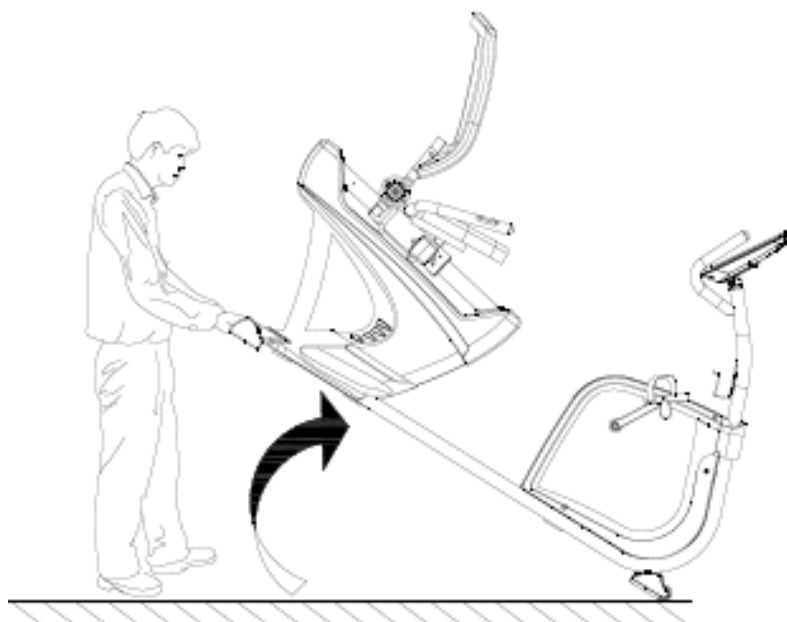
### **Obr.5**

- 3) Připevněte sedadlo (42) k rámu sedadla pomocí šroubu (9a) a rovné podložky (13).
- 4) Připevněte opěradlo (38) k podpěrnému rámu opěradla pomocí šroubu (120) a krytu šroubu (121).





Opěradlo lze polohovat (viz obr.výše) použitím regulační hlavičky.



Rotoped je možno přemísťovat (viz obr.výše) pomocí transportních koleček.

## **POČÍTAČ**

### **Funkce tlačítek**

MODE/ENTER	V klidovém režimu slouží k potvrzení všech nastavených hodnot a vstup do programu.
RESET	V klidovém režimu slouží k návratu do hlavního menu.
START/STOP	Slouží ke spuštění nebo zastavení tréninku.
RECOVERY	Slouží k vyhodnocení schopnosti regenerace srdečního rytmu.
UP	Slouží k výběru tréninkového režimu a zvýšení hodnoty funkce.
DOWN	Slouží k výběru tréninkového režimu a snížení hodnoty funkce.
BODY FAT	Slouží k měření tělesného tuku.

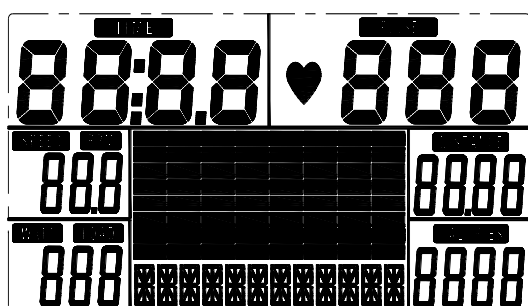
## Funkce

TIME (čas)	Zobrazený rozsah 0:00~99:99 ; Rozsah nastavení 0:00~99:00
DISTANCE (vzdálenost)	Zobrazený rozsah 0.00~99.99 ; Rozsah nastavení 0.00~99.90km
CALORIES (kalorie)	Zobrazený rozsah 0~9999 ; Rozsah nastavení 0~9990
PULSE (puls)	Zobrazený rozsah P-30~230 ; Rozsah nastavení 0-30~230
WATT	Zobrazený rozsah 0~999 ; Rozsah nastavení 10~350
SPEED (rychlost)	0.0~99.9km
RPM (otáčky/min)	0~999

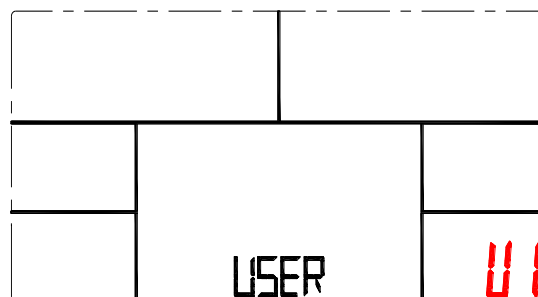
## Postup

1. Jakmile počítač detekuje RPM signál (RPM>15), ozve se zvukový signál. LCD displej zobrazí všechny funkce (Obrázek A) na dobu 2 sekund a vstoupíte do režimu nastavení osobních dat.
2. Stiskněte UP nebo DOWN za účelem nastavení uživatelských dat a to: pohlaví (gender), věk (age), výška (height) a váha (weight), pro programy U1~U4. (Obrázek B~C)  
Po nastavení uživatelských dat se na displeji zobrazí hlavní menu (Obrázek D).

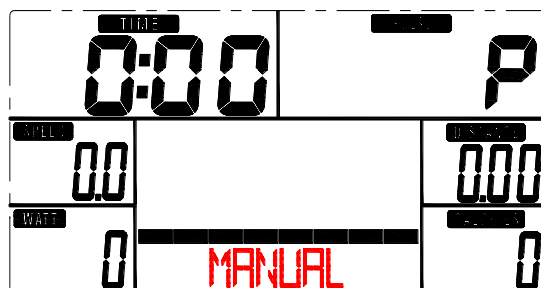
A



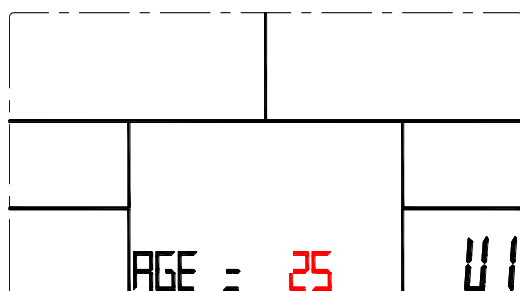
C



B

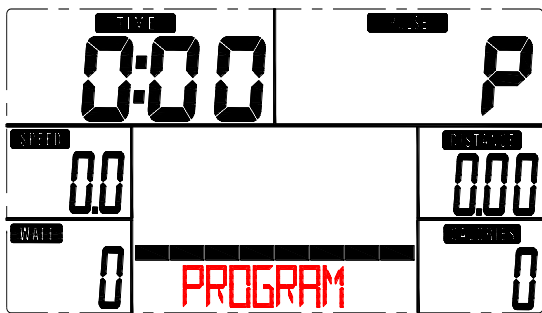


D



3. V hlavním menu se nejdříve zobrazí režim MANUAL – bliká, stiskněte UP a DOWN za účelem volby MANUAL →PROGRAM

(12 profilů) (Obrázek E & F) →PROGRAM→USER PROGRAM→HRC→WATT.



E



F

4. Rychlý start a Manual :

Před tréninkem v režimu Manual, můžete nastavit cílové hodnoty TIME (čas), DISTANCE (vzdálenost), CALORIES(calorie) a PULSE(puls). Poté vše potvrďte tlačítkem ENTER. Po zapnutí můžete také stisknout tlačítko START/STOP za účelem okamžitého spuštění tréninku v režimu Manual bez jakéhokoliv nastavování cílových hodnot.

Stupeň odporu můžete upravit během cvičení, a to tlačítkem UP nebo DOWN.

5. PROGRAM :

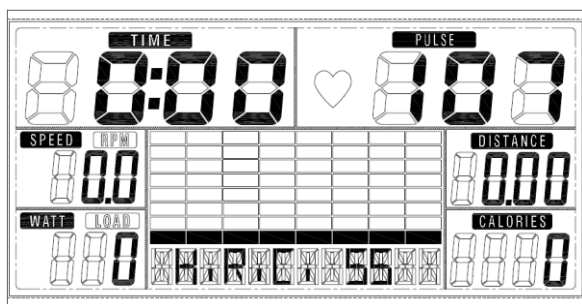
Stiskněte tlačítko UP/ DOWN za účelem výběru Programu s 12 profily a potvrďte stisknutím tlačítka ENTER/MODE.

Před tréninkem v režimu Program můžete nastavit cílovou hodnotu pro TIME.

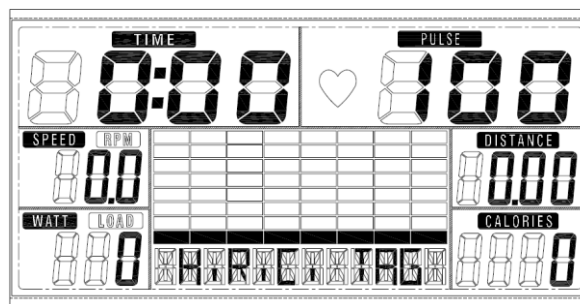
Stupeň odporu můžete upravit během cvičení, a to tlačítkem UP nebo DOWN.

6. H.R.C. :

Zvolte H.R.C. režim a stiskněte tlačítko MODE za účelem vstupu do režimu nastavení. Přednastavená hodnota pro AGE je 25 (let). Budete mít na výběr z hodnot: H.R.C55, H.R.C.75, H.R.C.90 a H.R.C. TAG; použijte tlačítko UP/ DOWN za účelem zvolení jednoho z programů a stiskněte tlačítko MODE pro potvrzení volby (Obrázek G & H). Vaše volba a symbol "55%" budou zobrazeny ve sloupci PULSE s hodnotou odpovídající věku, který jste nastavili. Pokud zvolíte H.R.C. TAG (stiskněte tlačítko MODE pro potvrzení této volby), bude zobrazena blikající přednastavená hodnota PULSE "100" a můžete stisknout tlačítko UP/ DOWN za účelem nastavení cílového rozsahu od 30~230.



G



H

7. USER PROGRAM (Uživatelský program) :

Můžete stisknout UP, DOWN a poté MODE za účelem tvorby vlastního profilu (od sloupce 1 do sloupce 20). Pokud stisknete tlačítko MODE na dobu delší než 2 sekundy, pak ukončíte nastavení profilu.

Před tréninkem můžete nastavit cílovou hodnotu TIME.

Stiskněte tlačítko START/STOP za účelem spuštění tréninku. Stupeň odporu můžete upravit během cvičení, a to tlačítkem UP nebo DOWN.

Stiskněte tlačítko START/STOP za účelem zastavení tréninku. Stiskněte RESET za účelem návratu do hlavního menu.

8. WATT :

Když vstupujete do programu WATT , tak přednastavená hodnota watt je 120 a bliká na displeji. Můžete použít tlačítka UP,

DOWN za účelem upravení této hodnoty v rozmezí od 10 do 350. Pro potvrzení stiskněte tlačítko MODE.

Stiskněte UP nebo DOWN za účelem přednastavení hodnoty TIME. Stiskněte tlačítko START/STOP za účelem spuštění tréninku.

#### 9. BODY FAT:

9-1 V klidovém režimu (STOP mode), stiskněte tlačítko BODY FAT za účelem spuštění měření tělesného tuku.

9-2 Volba uživatele (U1~U4) bude blikat po dobu 2 sekund. Poté se spustí měření.

9-3 Během měření mějte obě dlaně položené na čidlech pulsu. LCD displej zobrazí "--" "--" na dobu 8 sekund až do okamžiku, kdy počítač ukončí měření.

9-4 LCD displej zobrazí BODY FAT symbol, BODY FAT procenta, BMI na dobu 30 sekund.

#### 10. RECOVERY:

Po nějaké době trvání tréninku, umístěte dlaně na čidlech pulsu nebo použijte hrudní pás. Jakmile je detekován puls, stiskněte RECOVERY. Poté se všechny funkce displeje zastaví, kromě funkce "TIME", která se začne odečítat od 00:60 do 00:00. LCD displej zobrazí Váš "heart rate recovery" status prostřednictvím F1, F2....až F6 (Obrázek 12). F1 je nejlepší, F6 je nejhorší.

Uživatel může pokračovat v tréninku za účelem zlepšení hodnoty "heart rate recovery".

Stiskněte RECOVERY opětovně za účelem návratu na hlavní obrazovku.

#### POZNÁMKA:

- Počítač funguje na principu generátoru, takže je potřeba udržovat RPM >15, aby zůstal počítač zapnutý.
- Pokud po dobu 90 sekund neobdrží žádný RPM signál, tak se LCD displej vypne; Jakmile však dojde k obdržení signálu a RPM > 15, tak se počítač restartuje.
- Pokud počítač funguje nesprávně, vytáhněte adaptér ze zásuvky a poté jej do zásuvky zpět strčte.
- 

#### MOŽNÉ PORUCHY A JEJICH ŘEŠENÍ

Porucha	Příčina	Řešení
Základna je nestabilní	1.Podlaha není rovná nebo se pod stabilizátorem nachází nějaký malý předmět. 2.Poloha předního a zadního stabilizátoru	1. Odstraňte předmět. 2. Dotáhněte přední a zadní stabilizátor.
Tyč řídicí není stabilní	Šrouby jsou povoleno.	Dotáhněte šrouby .
Pohyblivé části vržou.	Části jsou špatně dotáhnuty.	Stáhněte kryt a zjistěte závadu.
Nefunguje zátěž.	4. Zvětšil se prostor mezi převody magnetického odporu. 5. Regulátor zátěže je poškozen. 6. Spadl pásek zátěže.	4. Stáhněte kryt a zjistěte závadu. 5. Vyměňte regulátor zátěže 6. Stáhněte kryt a zjistěte závadu.

## ROZSAH UŽÍVÁNÍ

Rotoped je zařízením určeným k procvičování svalů nohou a ramen. **Magnetický rotoped 1817 je zařízením třídy SB určeným výlučně k domácímu použití. Toto zařízení není určeno k rehabilitačním a terapeutickým účelům.**

## NÁVOD K TRÉNINKU

### 1. Rozcvička

Před započítím tréninku doporučujeme provést zahřívací cviky dle obrázku. Každý cvik je potřeba vykonávat po dobu min. 30 sekund. Rozcvička snižuje riziko úrazu a svalových křečí a způsobuje lepší práci svalů.



### 2. Pozice

Posaďte se na sedátko, nohy vsuňte na pedály tak, aby byly pevně umístěné mezi pedálem a bezpečnostním páskem pedálu, dlaně mějte opřené o řídítko. Během tréninku mějte záda vzpřímená.



### 3. Trénink

Pro zlepšení kondice a zdraví je potřeba řídit se návodem k tréninku. Pokud jste již delší čas aktivně nesportovali, je potřeba se před tréninkem poradit s lékařem.

### 4. Plán tréninku

#### Rozcvička:

Před každým tréninkem je potřeba vykonat rozcvičku trvajíc 5-10 min. Je možné provést několik protahovacích cviků nebo pár minut šlapat na rotopedu při malé zátěži.

#### Trénink:

Délka tréninku může být dána na základě těchto faktorů:

- Každodenní trénink: kolem 10 min
- 2-3 krát týdně: kolem 30 min
- 1-2 krát týdně: kolem 60 min

#### Odpočinek:

Společně s ukončením tréninku je potřeba postupně snižovat zátěž. Pro vyhnutí se svalovým křečím je možné provést protahovací cviky.

## Úspěch

I po krátké době zjistíte, že je potřeba zvyšovat zátěž pro udržení optimální hladiny pulsu. Tréninky pro Vás budou stále lehčí a budete cítit zlepšení fyzicky.

Přesto je potřeba najít si motivaci k pravidelným tréninkům. Vyberte si konkrétní hodinu tréninku a nezapočínejte trénink příliš agresivně.

Staré přísloví sportovců říká: „Nejtěžší věcí na tréninku je, začít jej“.

Přesto, že děláme vše pro to, abychom zajistili maximální kvalitu našich výrobků, mohou se objevit jednotlivé vady nebo chyby. Pokud si všimnete závady nebo toho, že některá z částí chybí, kontaktujte nás, prosím.



Označení zařízení symbolem přeškrtnutého kontejneru na odpady informuje o zákazu likvidace použitého elektrického a elektronického zařízení společně s jinými odpady. Společně se Směrnicí WEE o způsobu nakládání s elektrickými a elektronickými odpady, je potřeba pro tento druh zařízení používat oddělené způsoby jejich likvidace.

Uživatel, který se chce tohoto zařízení zbavit, je povinen jej odevzdat ve sběrném dvoře pro elektrický a elektronický odpad, díky čemu se spolupodílí na jejich opětovném využití, recyklaci a tím i ochraně životního prostředí. Za tímto účelem kontaktujte místo, kde bylo zařízení koupeno nebo místní úřady. Nebezpečné složky obsažené v elektrickém a elektronickém zařízení mohou dlouhodobě negativně působit na životní prostředí a také zdraví lidí.



Oddělení péče o klienta:

**ABISAL Sp. z o.o.**  
ul. Św. Elżbiety 6  
41-905 Bytom  
*abisal@abisal.pl*

*www.abisal.pl*  
*www.hms-fitness.pl*

