

Amica

AMGB20E2GB

PL INSTRUKCJA OBSŁUGI
EN INSTRUCTION MANUAL

GRATULUJEMY WYBORU SPRZĘTU MARKI AMICA

SZANOWNI PAŃSTWO!

Urządzenie marki Amica to połączenie wyjątkowej łatwości obsługi i doskonałej efektywności. Każde urządzenie przed opuszczeniem fabryki zostało dokładnie sprawdzone pod względem bezpieczeństwa i funkcjonalności.

Prosimy Państwa o uważną lekturę instrukcji obsługi przed uruchomieniem urządzenia.

Poniżej znajdują się objaśnienia dotyczące symboli występujących w niniejszej instrukcji:



Ważne informacje dotyczące bezpieczeństwa użytkownika urządzenia oraz prawidłowej jego eksploatacji.



Wskazówki związane z użytkowaniem sprzętu.



Zagrożenia wynikające z niewłaściwego postępowania z urządzeniem oraz czynnościach, które może wykonać jedynie wykwalifikowana osoba, na przykład z serwisu producenta.



Informacje dotyczące ochrony środowiska naturalnego.



Zakaz wykonywania pewnych czynności przez użytkownika.

SPIS TREŚCI

DANE TECHNICZNE	2
ŚRODKI OSTROŻNOŚCI	3
WSKAZÓWKI DOTYCZĄCE BEZPIECZEŃSTWA UŻYTKOWANIA	4
USUWANIE / ZŁOMOWANIE ZUŻYTEGO SPRZĘTU	8
INSTALACJA OBWODU OCHRONNEGO	9
NACZYNNIA	10
NASTAWA KUCHENKI	12
INSTALACJA TALERZA OBROTOWEGO	12
INSTALACJA URZĄDZENIA	13
OBSŁUGA	14
USUWANIE USTEREK	18
CZYSZCZENIE	18
GWARANCJA, OBSŁUGA POSPRZEDAŻNA	19
INSTRUKCJA MONTAŻU	38

DANE TECHNICZNE

Model	AMGB20E2GB
Zasilanie	230 - 240V~ / 50Hz
Częstotliwość robocza [MHz]	2450
Poziom głośności [dB(A) re 1pW]	54
Pobór mocy [W]	1200
Znamionowa moc wejściowa mikrofal [W]	700
Znamionowa moc wejściowa grilla [W]	900
Pojemność kuchenki [l]	20
Średnica talerza obrotowego [mm]	245
Wymiary zewnętrzne (Wys x szer x gł) [mm]	389 x 594 x 325
Urządzenie przystosowane do zabudowy meblowej	✓
Masa netto [kg]	11,3



Urządzenie przeznaczone jest wyłącznie do użytku domowego.

Producent zastrzega sobie możliwość dokonywania zmian niewplywających na działanie urządzenia.



Ilustracje w niniejszej instrukcji obsługi mają charakter poglądowy. Pełne wyposażenie urządzenia znajduje się w odpowiednim rozdziale.



CELEM UNIKNIĘCIA NARAŻENIA NA EWENTUALNE NADMIERNE DZIAŁANIE ENERGII MIKROFAL



Nie próbować uruchamiać tej kuchenki z otwartymi drzwiami, gdyż może to spowodować szkodliwe narażenie na energię mikrofal. Ważne jest, aby nie wyłączać blokad zabezpieczających, ani nie manipulować przy nich.



Nie umieszczać żadnych przedmiotów między czołową powierzchnią kuchenki a drzwiami ani nie dopuszczać, aby brud, lub resztki środka czyszczącego zbierały się na powierzchniach uszczelniających.



Nie uruchamiać kuchenki, jeżeli jest ona uszkodzona. Szczególnie ważne jest, aby drzwi kuchenki prawidłowo się zamykały i aby nie było uszkodzeń na:

1 drzwiach (wgniecenia, pęknięcia)

2 zawiasach i zamkach (złamane, pęknięte lub poluzowane)

3 uszczelkach drzwi i powierzchniach uszczelniających



Regulacji, czynności konserwacyjnych i wszelkich napraw kuchenki winien dokonywać wyłącznie odpowiednio wykwalifikowany personel serwisowy producenta. W szczególności dotyczy to prac związanych ze zdejmowaniem pokrywy chroniącej użytkownika przez promieniowaniem mikrofalowym.



Trzymaj urządzenia i jego sznur przyłączeniowy z dala od dzieci poniżej 8 lat.



Kuchenki mikrofalowej nie należy umieszczać w szafce*



OSTRZEŻENIE: Urządzenie i jego dostępne części są gorące podczas użytkowania. Należy unikać kontaktu z gorącymi częściami. Dzieci w wieku poniżej 8 lat, powinny trzymać się z dala od urządzenia, chyba że są pod nadzorem osoby dorosłej;



Urządzenia nie należy czyścić parą



Powierzchnie szafki mogą podczas pracy kuchenki rozgrzać;

* dotyczy urządzeń, które nie są przystosowane do zabudowy meblowej

PRZECZYTAĆ UWAŻNIE I ZACHOWAĆ NA PRZYSZŁOŚĆ.



Dla zmniejszenia zagrożenia pożarem, obrażeniami ludzi albo wystawieniem na działanie nadmiernej energii mikrofalowej podczas użytkowania urządzenia należy przestrzegać poniższych podstawowych zasad bezpieczeństwa



Przeczytać instrukcję obsługi przed użyciem urządzenia.



Niezbędny jest ścisły nadzór w celu zmniejszenia zagrożenia pożarem w komorze kuchenki.



Stosować to urządzenie tylko zgodnie z przeznaczeniem opisanym w instrukcji. Nie stosować korodujących chemikaliów w urządzeniu. Kuchenka jest specjalnie zaprojektowana do podgrzewania lub gotowania żywności. Nie jest ona przeznaczona do użytku przemysłowego lub laboratoryjnego.



OSTRZEŻENIE: Gdy urządzenie jest użytkowane w trybie kombinowanym, dzieci mogą używać tej kuchenki tylko pod nadzorem dorosłych z uwagi na wytwarzaną wysoką temperaturę*;



OSTRZEŻENIE: Cieczy i innych artykułów żywnościowych nie wolno ogrzewać w szczelnie zamkniętych pojemnikach, gdyż są one podatne na eksplozję;



OSTRZEŻENIE: To urządzenie może być używane przez dzieci w wieku 8 lat i starsze, przez osoby o ograniczonej zdolności fizycznej, czuciowej lub psychicznej oraz osoby o braku doświadczenia lub znajomości sprzętu, gdy są one nadzorowane lub zostały poinstruowane na temat korzystania z urządzenia w sposób bezpieczny i znają zagrożenia związane z użytkowaniem urządzenia. Dzieci nie powinny bawić się urządzeniem. Czyszczenie i konserwacja urządzenia nie powinna być wykonywana przez dzieci chyba że ukończyły 8 lat i są nadzorowane przez odpowiednią osobę.





Używać tylko takich naczyń, które nadają się do użytkowania w kuchenkach mikrofalowych;





Podczas ogrzewania żywności w pojemnikach plastikowych lub papierowych, należy nadzorować pracę kuchenki mikrofalowej ze względu na możliwość zapłonu pojemników;


* Dotyczy urządzeń wyposażonych w grill


- 

W przypadku zauważenia dymu i/lub ognia, wyłączyć urządzenie lub odłączyć je od zasilania i zostawić drzwiczki zamknięte, póki nie stłumią się płomienie; Podgrzewanie mikrofalowe napoi może spowodować opóźnione wrzenie, dlatego też należy zachować ostrożność w trakcie manipulowania pojemnikiem;
- 


Szczegóły dotyczące czyszczenia uszczelnień drzwiczek i części przyległych znajdują się w odpowiednim dziale tej instrukcji.
- 


Kuchenkę należy czyścić systematycznie i usuwać wszelkie złoże resztek potraw
- 


Zaniedbanie utrzymywania kuchenki w czystym stanie może doprowadzić do uszkodzenia powierzchni, co może niekorzystnie wpłynąć na trwałość urządzenia i powodować niebezpieczne sytuacje
- 


Uwaga! Jeżeli przewód zasilający nieodłączalny ulegnie uszkodzeniu, to powinien on być wymieniony u wytwórcy lub w specjalistycznym zakładzie naprawczym albo przez wykwalifikowaną osobę w celu uniknięcia zagrożenia.
- 

Przed rozpoczęciem użytkowania kuchenki należy wypalić grzałkę grilla (podczas wypalania grzałki, z kratki wentylacyjnych kuchenki może ulatniać się dym)*:

 - włączyć wentylację w pomieszczeniu lub otworzyć okno,
 - nastawić kuchenkę na pracę samego grilla na ok. 3 min. i wygrzać grzałkę grilla bez podgrzewania żywności.
- 

Kuchenka winna stać na wypoziomowanej powierzchni.
- 

Talerz obrotowy i zespół wózka obrotowego winny znajdować się w kuchence w czasie gotowania. Należy ostrożnie położyć gotowaną potrawę na talerzu obrotowym i ostrożnie nią manipulować, aby uniknąć ewentualnego stłuczenia.
- 

Nieprawidłowe użycie półmiska do przyrumienienia może spowodować przez wysoką temperaturę pęknięcie stolika obrotowego.
- 

Używać tylko odpowiedniej wielkości torebki do gotowania w kuchenkach mikrofalowej.

* Dotyczy urządzeń wyposażonych w grill



Kuchenka ma kilka wbudowanych wyłączników zabezpieczających przed emisją promieniowania, w czasie gdy drzwi są otwarte. Nie manipulować przy tych wyłącznikach.



Nie włączać pustej kuchenki mikrofalowej. Włączenie kuchenki bez potrawy lub z potrawą o bardzo małej zawartości wody może spowodować pożar, zwęglenie, iskrzenie oraz uszkodzenie powłoki komory wewnętrznej.



Nie przyrządzać potraw bezpośrednio na talerzu obrotowym. Nadmierne podgrzanie miejscowe talerza obrotowego może spowodować jego pęknięcie.



Nie podgrzewać butelek dla niemowląt lub potraw dla niemowląt w kuchenke mikrofalowej. Może nastąpić nierównomierne podgrzanie i spowodować obrażenia fizyczne.



Nie stosować pojemników z wąską szyjką, takich jak buteleczki do syropów.



Nie smażyć w tłuszczu i głębokim naczyniu w kuchenke mikrofalowej.



Nie robić konserw domowych w kuchenke mikrofalowej, gdyż nie zawsze cała zawartość słoika osiągną temperaturę wrzenia.



Nie stosować kuchenki mikrofalowej do celów komercyjnych. Urządzenie to jest przeznaczone do stosowania w domu lub w obiektach, takich jak*: kuchnia dla pracowników; w sklepach, biurach i innych środowiskach pracy, korzystanie przez klientów hoteli, moteli i innych placówek mieszkalnych, w wiejskich budynkach mieszkalnych, w obiektach noclegowych*;



W celu niedopuszczenia do opóźnionego wrzenia gorących cieczy i napojów oraz poparzenia się, należy wymieszać ciecz przed włożeniem pojemnika do kuchenki i ponownie w połowie czasu gotowania. Następnie pozostawić jeszcze na krótki czas w kuchenke i raz jeszcze wymieszać przed wyjęciem pojemnika.



Nie należy zapominać, iż potrawa znajduje się w kuchenke, aby uniknąć spalenia spowodowanego nadmiernym gotowaniem.

-  Gdy urządzenie jest używane w trybie kombinowanym, dzieci powinny używać kuchenki tylko pod nadzorem dorosłych ze względu na wytwarzane wysokie temp.*
-  Niniejszy sprzęt nie jest przeznaczony do użytkowania przez osoby (w tym dzieci) o ograniczonej zdolności fizycznej, czuciowej lub psychicznej, lub osoby o braku doświadczenia lub znajomości sprzętu, chyba że odbywa się to pod nadzorem lub zgodnie z instrukcją użytkowania sprzętu, przekazanej przez osoby odpowiadające za ich bezpieczeństwo. Należy zwracać uwagę na dzieci, aby nie bawiły się sprzętem.
-  Nie przegotowywać potraw
-  Nie używać komory kuchenki do składowania. Nie przechowywać wewnątrz kuchenki przedmiotów palnych, jak chleba, ciastek, wyrobów papierowych itp. Jeżeli piorun uderzy w linię zasilającą, kuchenka może włączyć się samoczynnie.
-  Usunąć zaciski druciane i uchwyty metalowe z pojemników/torebek papierowych lub plastikowych przed umieszczeniem ich w kuchence.
-  Kuchenka winna być uziemiona. Przyłączać tylko do gniazdka ze spawnym przewodem ochronnym. Patrz "Instalacja obwodu ochronnego"
-  Niektóre produkty, takie jak całe jajka (gotowane i/lub surowe), woda z olejem lub tłuszczem, uszczelnione pojemniki i zamknięte słoiki szklane mogą eksplodować i dlatego nie należy ich podgrzewać w tej kuchence.
-  Praca kuchenki powinna odbywać się przy stałym nadzorze osób dorosłych. Nie należy dopuszczać do tego, by dzieci miały dostęp do elementów sterujących lub bawiły się urządzeniem.
-  Nie uruchamiać kuchenki, gdy ma uszkodzoną listwę przyłączeniową lub wtyczkę, jeżeli nie pracuje ona prawidłowo, albo jeżeli została ona uszkodzona lub upuszczona.
-  Nie należy zakrywać ani nie blokować odpowietrzników na kuchence.
-  Nie składować ani nie używać kuchenki na zewnątrz.

* Dotyczy urządzeń wyposażonych w grill

WSKAZÓWKI DOTYCZĄCE BEZPIECZEŃSTWA UŻYTKOWANIA

PL



Nie używać kuchenki w pobliżu wody, w pobliżu zlewozmywaka kuchennego, w zawilgoconym pomieszczeniu albo w pobliżu basenu pływackiego.



Nie zanurzać sznura przyłączeniowego ani wtyczki w wodzie.



Utrzymywać sznur z dala od ogrzewanych powierzchni.



Nie dopuszczać aby sznur przyłączeniowy zwiisał na krawędzi stołu lub blatu.



Urządzenie musi być użytkowane z zamontowaną ramką ozdobną*



Powierzchnia komory wewnętrznej urządzenia jest gorąca po użytkowaniu mikrofalówki.



Sprawdzać systematycznie kuchenkę i jej przewód przyłączeniowy pod względem uszkodzeń. Jeżeli stwierdził jakiegokolwiek uszkodzenie, nie używać kuchenki.

USUWANIE / ZŁOMOWANIE ZUŻYTEGO SPRZĘTU



ROZPAKOWANIE



Urządzenie na czas transportu zostało zabezpieczone przed uszkodzeniem. Po rozpakowaniu urządzenia prosimy Państwa o usunięcie elementów opakowania w sposób niezagrożający środowisku.

Wszystkie materiały zastosowane do opakowania są nieszkodliwe dla

środowiska naturalnego, w 100% nadają się do odzysku i oznakowano je odpowiednim symbolem.

Uwaga! Materiały opakowaniowe (woreczki polietylenowe, kawałki styropianu itp.) należy w trakcie rozpakowywania trzymać z dala od dzieci.



WYCOFANIE Z EKSPLOATACJI



Po zakończeniu okresu użytkowania nie wolno usuwać niniejszego produktu poprzez normalne odpady komunalne, lecz należy go oddać do punktu zbiórki i recyklingu urządzeń elektrycznych i elektronicznych. Informuje o tym symbol, umieszczony na produkcie, instrukcji obsługi lub opakowaniu.

Zastosowane w urządzeniu tworzywa nadają się do powtórnego użycia zgodnie z ich oznaczeniem. Dzięki powtórnemu użyciu, wykorzystaniu materiałów lub innym formom wykorzystania zużytych urządzeń wnoszą Państwo istotny wkład w ochronę naszego środowiska.

Informacji o właściwym punkcie usuwania zużytych urządzeń udzieli Państwu administracja gminna.

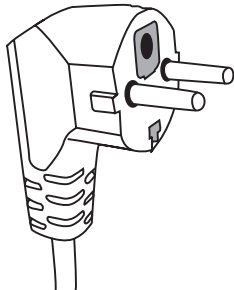
* dotyczy urządzeń do zabudowy

NIEBEZPIECZEŃSTWO

Niebezpieczeństwo porażenia elektrycznego przy dotknięciu- pewne wewnętrzne elementy mogą spowodować poważne obrażenia lub śmierć. Nie demontować tego urządzenia.

OSTRZEŻENIE

Zagrożenie porażeniem elektrycznym. Nieprawidłowe używanie uzziemienia może spowodować porażenie elektryczne. Nie wkładać wtyczki do gniazdka zanim urządzenie nie zostanie prawidłowo zainstalowane i uzziemione.



Urządzenie to należy uzziemić. W razie zwarcia elektrycznego uzziemienie zmniejsza zagrożenie porażeniem elektrycznym zapewniając przewód odpływu prądu elektrycznego. Urządzenie to jest wyposażone w sznur posiadający przewód uzimający z odpowiednią wtyczką. Wtyczka winna być włożona do gniazdka prawidłowo zainstalowanego i uzziemionego.

W razie niepełnego rozumienia instrukcji uzziemienia lub powstania wątpliwości, czy urządzenie jest prawidłowo uzziemione, należy zwrócić się do wykwalifikowanego elektryka lub technika serwisowego.

Jeżeli trzeba użyć kabla przedłużacza należy stosować tylko sznur trójprzewodowy posiadający gniazdo z uzziemieniem.

Producent nie ponosi odpowiedzialności za szkody bądź obrażenia będące wynikiem podłączenia kuchenki do źródła zasilania bez obwodu ochronnego lub z niesprawnym obwodem ochronnym.

Krótki sznur sieciowy przewidziany jest, aby zmniejszyć zagrożenia wynikające z zaplątania się lub wyłączenia przez potknięcie się o dłuższy sznur.

Jeżeli stosuje się przedłużacz:

- Oznakowane znamionowe dane elektryczne przedłużacza winny być co najmniej tak duże, jak znamionowe dane elektryczne urządzenia.
- Przedłużacz winien być sznurem 3- przewodowym z uzziemieniem,
- Długi sznur powinien być tak poprowadzony, aby nie zwieszał się poprzez blat lub płytę stołu, gdzie mógłby zostać pociągnięty przez dzieci, albo zahaczony i wyciągnięty mimo woli.

OSTRZEŻENIE



Zagrożenie obrażeń ludzi. Szczelnie zamknięte pojemniki mogą eksplodować. Zamknięte pojemniki należy otworzyć, a plastikowe torebki przekłuwać przed rozpoczęciem podgrzewania.

Materiały jakie można używać w kuchence, a jakich należy unikać w kuchence mikrofalowej.

Niektóre niemetalowe naczynia mogą nie być bezpieczne przy stosowaniu w mikrofalówce. W razie wątpliwości można sprawdzić dane naczynie postępując według poniższej procedury:

Badanie naczynia:

- 1 Napełnić pojemnik bezpieczny do stosowania w mikrofalówce 1 filiżanką zimnej wody (250 ml), to samo uczynić z badanym naczyniem.
- 2 Gotować z maksymalną mocą przez 1 minutę.
- 3 Uważnie dotykać naczynie. Jeżeli naczynie jest ciepłe, nie stosować go w kuchence mikrofalowej.
- 4 Nie przekraczać czasu gotowania 1 minuty.

Materiały, których nie można używać w kuchence mikrofalowej

Rodzaj naczynia	Uwagi
Tacka aluminiowa	Może spowodować łuk elektryczny. Przełożyć potrawę na naczynie nadające się do stosowania w mikrofalówkach.
Pudełko tekturowe z uchwytem metalowym	Może spowodować łuk elektryczny. Przełożyć potrawę na naczynie nadające się do stosowania w mikrofalówkach.
Metal lub naczynia z ramką metalową	Metal ekranuje potrawę przed energią mikrofal. Ramka metalowa może spowodować łuk elektryczny.
Metalowe zamknięcia - skręcane	Mogą spowodować łuk elektryczny i pożar w kuchence.
Torebki papierowe	Mogą spowodować pożar w kuchence.
Pianka plastikowa	Pianka plastikowa może stopić się lub zanieczyścić ciecz w niej się znajdującą, gdy zostanie wystawiona na działanie wysokiej temperatury.
Drewno	Drewno wysycha, gdy jest stosowane w kuchence mikrofalowej i może pęknąć lub się złamać.

Materiały, które można używać w kuchence mikrofalowej

Rodzaj naczynia	Uwagi
Folia aluminiowa	Tylko osłona. Małe gładkie kawałki można używać do pokrywania cienkich kawałków mięsa lub drobiu, aby zapobiec nadmiernemu przegotowaniu. Może wystąpić wyładowanie łukowe, jeżeli folia jest zbyt blisko ścianek kuchenki. Folia winna znajdować się co najmniej w odległości 2.5 cm od ścianek kuchenki.
Półmisek do przyrumienienia	Przestrzegać instrukcji wytwórcy. Dno półmiska do przyrumienienia winno być co najmniej 5 mm powyżej talerza obrotowego. Nieprawidłowe używanie może spowodować pęknięcie talerza obrotowego.
Naczynia obiadowe	Tylko nadające się do mikrofalówki. Przestrzegać instrukcji wytwórcy. Nie stosować naczyń pękniętych lub wyszczerbionych.
Szklane słoiki	Zawsze zdejmować wieczko. Używać tylko do podgrzewania potraw do odpowiedniej temperatury. Większość słoików szklanych nie jest wytrzymała na temperaturę i może pęknąć.

NACZYNIA

Naczynia szklane	Stosować tylko żaroodporne naczynia szklane w kuchence. Upewnić się, że nie ma metalowych ramek. Nie używać naczyń pękniętych lub wyszczerbionych.
Torebki do gotowania w mikrofalach	Przestrzegać instrukcji wytwórcy. Nie zamykać metalowymi zaciśkami.
Talerze i kubki papierowe	Porobić nacięcia, by pozwolić ujść parze. Używać tylko do krótkiego gotowania/podgrzewania. Nie pozostawiać kuchenki bez nadzoru podczas gotowania.
Ręczniki papierowe	Używać do przykrycia potraw do podgrzania dla wchłonięcia tłuszczu. Używać tylko do krótkiego gotowania pod stałym nadzorem.
Papier pergaminowy	Używać jako przykrycia dla zapobieżenia rozbryzgom lub jako opakowania dla parowania.
Tworzywa sztuczne	Tylko nadające się do mikrofalówki. Winny posiadać etykietę „do mikrofalówek”. Niektóre pojemniki plastikowe miękną, gdy potrawa wewnątrz nagrzeje się. Torebki do gotowania „i” i szczelnie zamknięte torebki plastikowe należy naciąć, podziurkować albo zaopatrzyć w odpowietrznik zgodnie ze wskazówkami na opakowaniu.
Opakowania plastikowe	Tylko nadające się do mikrofalówki. Używać do przykrycia potrawy w czasie gotowania w celu utrzymania wilgotności. Nie dopuszczać aby opakowania plastikowe dotykały potrawy.
Termometry	Tylko nadające się do mikrofalówki. (termometry do mięsa i cukru).
Papier woskowany	Używać jako przykrycia, aby zapobiec rozbryzgiwaniu i aby utrzymać wilgotność.

Material naczynia	Mikrofałe	Grill	Tryb Combi
Szko termoodporne	TAK	TAK	TAK
Szko nieodporne termicznie	NIE	NIE	NIE
Ceramika termoodporna	TAK	NIE	NIE
Naczynia z tworzywa bezpieczne w stosowaniu w kuchence mokr.	TAK	NIE	NIE
Papier do celów kuchennych	TAK	NIE	NIE
Pojemnik metalowy	NIE	TAK	NIE
Stojak metalowy (na wyposażeniu kuchenki)*	NIE	TAK	NIE
Folia aluminiowa i pojemniki z folii	NIE	TAK	NIE

* Występuje w wybranych modelach

Nazwy elementów wyposażenia kuchenki

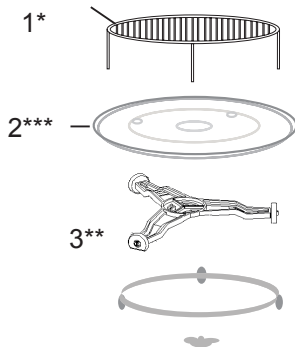
Wyjąć kuchenkę i wszystkie materiały z pudła tekturowego i komory kuchenki. Kuchenka dostarczana jest z następującym wyposażeniem:

Talerz obrotowy	1
Wózek obrotowy	1
Instrukcja obsługi	1
Stojak do grillowania	1*

- A) Panel sterowania
 B) Układ blokady zabezpieczającej - Wyłącza zasilanie kuchenki, gdy drzwi zostaną otwarte w czasie pracy.
 C) Wózek obrotowy
 D) Talerz obrotowy
 E) Osłona wewnętrzna drzwi
 F) Drzwi



INSTALACJA TALERZA OBROTOWEGO



- 1 Nigdy nie ścisnąć ani nie kłaść talerza obrotowego dnem do góry.
- 2 W czasie gotowania zawsze stosować talerz obrotowy i wózek obrotowy.
- 3 Do gotowania lub podgrzewania zawsze kłaść wszelkie potrawy na talerzu obrotowym
- 4 Jeżeli talerz obrotowy pęknie, należy zwrócić się do najbliższego autoryzowanego punktu serwisowego.

Elementy wyposażenia:

1. Stojak do grillowania
2. Talerz obrotowy
3. Wózek obrotowy

* Występuje w wybranych modelach. **Uwaga:** Stojak będący na wyposażeniu urządzenia należy używać wyłącznie przy nastawieniu kuchenki w funkcji „GRILL”. Stojak należy umieścić na talerzu obrotowym.

** Wózek występuje w dwóch wersjach, w zależności od modelu. Nie są ze sobą współzamiennie.

*** Talerz obrotowy występuje w zależności od modelu. W takim wypadku potrawy należy przyrządzać na własnym talerzu umieszczonym w komorze mikrofalowej.

- Usunąć wszelkie materiały i elementy opakowania.
- Sprawdzić kuchenkę pod względem uszkodzeń takich jak wgniecenia przesunięcia lub złamania drzwi.
- Usunąć wszelkie folie zabezpieczające z powierzchni szafki.
- Nie instalować kuchenki jeżeli jest ona uszkodzona.



Nie zdejmować jasnobrązowej pokrywy z miki przykręconej śrubami do wnęki kuchenki w celu osłonięcia magnetronu.

Instalowanie

1. Urządzenie przeznaczone jest wyłącznie do użytku domowego.
2. Kuchenka może być używana tylko po uprzednim zabudowaniu jej w mebel kuchenny*.
3. Sposób montażu kuchenki w meble jest przedstawiony w "Ulotce instalacyjnej"*.
4. Kuchenka mikrofalowa powinna być instalowana w szafce o szerokości 60 cm i na wysokości 85 cm od podłogi kuchni*.

Nie zdejmować nóżek z dna kuchenki*.

Blokowanie otworów wlotowych i wylotowych może uszkodzić kuchenkę.

Umieścić kuchenkę możliwie daleko od odbiorników radiowych i telewizyjnych. Pracująca kuchenka mikrofalowa może powodować zakłócenia odbioru radiowego i telewizyjnego.

2. Włożyć wtyczkę kuchenki do standardowego gniazdka domowego.
Upewnić się wcześniej, czy jego napięcie i częstotliwość są takie same jak na tabliczce znamionowej.

OSTRZEŻENIE: Nie instalować kuchenki nad płytą kuchenną lub innym urządzeniem wytwarzającym ciepło. W przypadku takiego zainstalowania może dojść do uszkodzenia i utraty gwarancji.

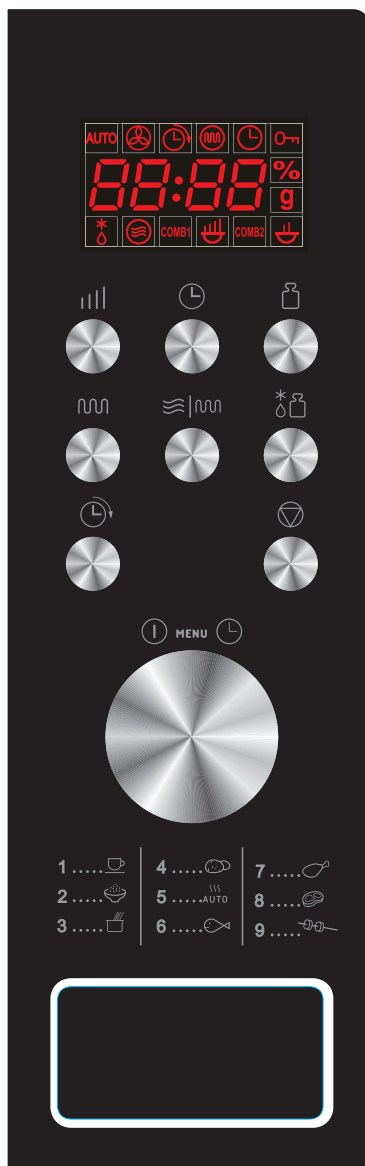
**Dostępne powierzchnie
mogą być gorące
podczas pracy.**



* Dotyczy urządzeń do zabudowy

Ta kuchenka mikrofalowa posiada nowoczesne sterowanie elektroniczne do regulacji parametrów gotowania lub odgrzewania.

Panel sterowania



Wyświetlacz - Pokazuje, czas gotowania, moc, wskazania i aktualną godzinę.

|||| Moc mikrofal - Służy do ustawiania mocy.

⌚ Zegar - Służy do ustawiania aktualnego czasu

⚖ Wybór wagi - Służy do określania ciężaru potrawy lub liczby porcji.

🔥 Grill - Służy do wyboru programu grillowania przez maksymalnie 95 minut.

🌀 | 🌀 Combi - Gotowanie mieszane z użyciem mikrofal i grillowania

❄️ ⚖ Auto rozmrażanie (rozmrzanie wg masy) - Służy do rozmrażania mięsa, mrożonego drobiu i owoców morza według ciężaru.

⌚➡ Opóźnienie startu - Służy do opóźnienia rozpoczęcia programu.

⛔ PAUSE/CANCEL (odwołaj) - Służy do anulowania uprzednio wybranego poziomu mocy, czasu gotowania lub rozmrażania. Dodatkowo służy do włączenia blokady rodzicielskiej






👉 Pokrętko regulacji CZASU/WAGI, MENU - Obrócić pokrętkiem aby ustawić czas gotowania.


👉 Start/Szybki start (pokrętko) - Nacisnąć, aby rozpocząć gotowanie lub program rozmrażania. Nacisnąć kilkakrotnie, aby rozpocząć gotowanie bez uprzedniego ustawienia poziomu mocy i czasu gotowania.

USTAWIANIE AKTUALNEJ GODZINY



Przypuśćmy, że aktualna godzina to 08:30.

Kroki:




1. Nacisnąć .
2. Obrócić pokrętkę  aż na wyświetlaczu pojawi się liczba godzin 8.
3. Nacisnąć .
4. Obrócić pokrętkę  aż na wyświetlaczu pojawi się liczba minut 30.
5. Nacisnąć  ponownie, aby potwierdzić.

UWAGA: Zegar pracuje w trybie 24-godzinny. Po podłączeniu urządzenia do zasilania na wyświetlaczu pojawi się "1:00". Aby ustawić aktualną godzinę, należy postępować według powyższej instrukcji. Można sprawdzić aktualną godzinę podczas gotowania naciskając symbol  na panelu sterowania.

GOTOWANIE MIKROFALAMI

Aby skorzystać z gotowania mikrofalami nacisnąć kilkakrotnie przycisk  wybierając moc. Następnie pokrętkę  ustawić czas gotowania. Maksymalny czas gotowania to 95 minut.

Gotowanie przez 10 minut z mocą 60%.

1. Nacisnąć kilkakrotnie , aby wybrać moc mikrofal.
2. Obrócić pokrętkę  na 10:00.
3. Nacisnąć  aby potwierdzić.

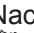


Wybrać moc mikrofal dotykając:

Ilość naciśnieć	Moc mikrofal
Jednokrotnie	100%
Dwukrotnie	80%
3 razy	60%
4 razy	40%
5 razy	20%
6 razy	00%

UWAGA: Można sprawdzić moc mikrofal podczas gotowania, naciskając .

GRILLOWANIE





Maksymalny czas gotowania to 95 minut. Grillowanie najlepiej sprawdza się przy gotowaniu cienkich plasterków mięsa, steków, kotletów, szaszłyków, kiełbasek oraz kawałków kurczaka. Jest również odpowiednie do przyrządzania gorących kanapek i potraw zapiekanych.

1. W trybie gotowości, Nacisnąć  jednokrotnie.
2. Obrócić pokrętkę , aby wprowadzić czas gotowania.
3. Nacisnąć .

GOTOWANIE KOMBINOWANE (Mieszane)**KOMBINACJA**


Maksymalny czas gotowania to 95 minut.

PRZYKŁAD: Przypuśćmy, że przygotowanie potrawy wymaga gotowania w KOMBINACJI 1 przez 25 minut.

1. Nacisnąć przycisk  | , aby pojawił się symbol CO-1.
2. Obrócić pokrętkę  na 25:00.
3. Nacisnąć  START.

SZYBKI START




W programie szybkiego gotowania można gotować potrawy na dużej mocy (wykorzystanie 100% mocy).


Kilkakrotnie nacisnąć przycisk , aby ustawić czas gotowania. Kuchenka natychmiast rozpocznie gotowanie na pełnej mocy. Maksymalny czas gotowania jaki można wprowadzić wynosi 10 minut.

AUTO ROZMRAŻANIE

Kuchenka umożliwia rozmrażanie żywności na podstawie wprowadzonego ciężaru. Czas rozmrażania i poziom mocy są ustawiane automatycznie po wprowadzeniu kategorii żywności i ciężaru. Dopuszczalny ciężar zamrożonej żywności wynosi od 100g do 1800g.

PRZYKŁAD: Rozmrażanie 600g krewetek.






1. Nacisnąć przycisk .
2. Następnie nacisnąć , aby wprowadzić ciężar rozmrażanej żywności.
3. Nacisnąć .



UWAGA: Kuchenka zatrzymuje się podczas rozmrażania umożliwiając obrócenie potrawy dla jej równomiernego rozmrożenia. Po odwróceniu nacisnąć przycisk  i kontynuować rozmrażanie przez pozostały czas.

OPÓŹNIENIE STARTU

Ta funkcja służy do opóźnienia rozpoczęcia programu, który załącza się automatycznie o wyznaczonej godzinie.


Przykład: Przypuśćmy, że aktualny czas to 9:00, a kuchenka ma rozpocząć gotowanie o godzinie 11:30.


1. Ustawić wybrany program gotowania.
2. Nacisnąć jeden raz przycisk .
3. Obrócić pokrętkę  aż na wyświetlaczu pojawi się godzina 11:00.
4. Nacisnąć jeden raz przycisk .
5. Obrócić pokrętkę  aż na wyświetlaczu pojawią się minuty 11:30.
6. Nacisnąć jeden raz przycisk .

UWAGA: Po ustawieniu funkcji opóźnienia nie działa sterowanie przyciskami, poza sprawdzeniem ustawionego czasu. Ustawiony czas można sprawdzić wciskając przycisk  oraz anulować wciskając przycisk . O godzinie 11:30 wybrany program gotowania rozpoczyna się automatycznie.

BLOKADA URUCHOMIENIA


Zapobiega korzystaniu z kuchenki przez dzieci bez nadzoru. Z kuchenki nie można korzystać, gdy aktywna jest blokada uruchomienia - na wyświetlaczu pojawi się wskaźnik blokady uruchomienia.

Ustawianie BŁOKADY URUCHOMIENIA: Nacisnąć i przytrzymać przycisk  przez 3 sekundy. Rozlegnie się sygnał dźwiękowy i na wyświetlaczu zaświeci się symbol blokady uruchomienia.

Zwalnianie BŁOKADY URUCHOMIENIA: Nacisnąć i przytrzymać przycisk  przez 3 sekundy, aż na wyświetlaczu zgaśnie wskaźnik blokady uruchomienia.




UWAGA: Z kuchenki nie można korzystać, gdy aktywna jest blokada uruchomienia.

AUTOMATYCZNE GOTOWANIE

Dla następujących potraw lub sposobów gotowania nie ma potrzeby wprowadzania mocy i czasu gotowania. Należy wskazać rodzaj potrawy i ciężar produktów. Kuchenka rozpocznie pracę po wciśnięciu przycisku .


Potrawę należy obrócić w połowie czasu gotowania, aby była ugotowana równomiernie.

Przykład:

1. W trybie oczekiwania obrócić pokrętkę  w lewo, aby wybrać kod produktu określającego gotowaną potrawę.
2. Nacisnąć kilkakrotnie przycisk  ustawiając ciężar.
3. Nacisnąć przycisk .

Menu automatycznego gotowania

Menu automatycznego gotowania:

Kod:	Żywność / tryb gotowania	
01	Mleko / kawa (200ml/filiżanka)	W przypadku mleka/kawy i ziemniaków, po naciśnięciu przycisku  na wyświetlaczu wyświetli się liczba porcji zamiast ciężaru produktu.
02	Ryż (g)	W przypadku pozycji 07, 08, 09 z listy, kuchenka zatrzymuje gotowanie i emituje sygnał dźwiękowy przypominający o obróceniu potrawy dla jej równomiernego ugotowania.
03	Spaghetti (g)	Rezultat gotowania automatycznego zależy od takich czynników jak wahania napięcia, kształt i wielkość żywności, indywidualne preferencje co do sposobu przygotowania pewnych potraw, a nawet sposób umieszczenia żywności w komorze kuchenki. Jeśli rezultat gotowania nie jest w pełni zadowalający, należy odpowiednio dostosować czas gotowania.
04	Ziemniaki (230g)	Gotując Spaghetti należy uprzednio dodać przegotowaną wodę.
05	Automatyczne odgrzewanie (g)	
06	Ryby (g)	
07	Kurczak (g)	
08	Wołowina / baranina (g)	
09	Szaszłyki (g)	

USUWANIE USTEREK

PL

Kuchenka mikrofalowa zakłóca obraz telewizyjny	Odbiór radiowy i telewizyjny mogą być zakłócany, gdy kuchenka mikrofalowa pracuje. Jest to podobnie jak w przypadku drobnego sprzętu elektrycznego, takiego jak mikser, odkurzacze i wentylator elektryczny. Jest to zjawisko normalne
Kuchenka słabo świeci	Przy gotowaniu z niską mocą mikrofal światło kuchenki może osłabnąć. Jest to normalne.
Para zbiera się na drzwiach, gorące powietrze wychodzi odpowietrnikami	Podczas gotowania z potrawy może się wydobywać para. Większa część jej wylatuje przez odpowietrniki. Pewna jej część może jednak gromadzić się w chłodnym miejscu, takim jak drzwi kuchenki. Jest to normalne.

Usterka	Możliwa przyczyna	Usuwanie
Kuchenka nie daje się uruchomić.	Sznur przyłączeniowy nie podłączony prawidłowo do niazdka	Wyciągnąć wtyczkę i włożyć ją z powrotem po 10 sekundach.
	Przepalony bezpiecznik, albo zadziałał wyłącznik bezpieczeństwa.	Wymienić bezpiecznik lub włączyć wyłącznik (naprawa tylko przez Serwis Amica)
	Problem z gniazdkiem	Sprawdzić gniazdko przy pomocy innych urządzeń elektrycznych.
Kuchenka nie grzeje.	Drzwi nie zamknięte prawidłowo.	Zamknąć dobrze drzwi.
Szklany stolik obrotowy hałasuje podczas pracy kuchenki mikrofalowej	Zabrudzony zespół pierścienia obrotowego i dno kuchenki.	Patrz "Konserwacja kuchenki mikrofalowej"

CZYSZCZENIE

Przed czyszczeniem upewnij się, że kuchenka jest odłączona od źródła zasilania.

- Po użyciu wyczyść wnętrze kuchenki lekkomokrą szmatką.
- Wyczyść akcesoria w zwykły sposób w namydłonej wodzie.
- Ramę drzwi, uszczelkę i sąsiadujące elementy, gdy są brudne czyść ostrożnie mokrą szmatką. Podczas czyszczenia powierzchni drzwi i kuchenki stosować tylko łagodne, nieściernie mydła lub detergenty, nanoszone gąbką lub miękką ściereczką.

Podczas czyszczenia drzwiczek szklanych, nie używać żadnych ostrych środków ściernych lub ostrych myjek metalowych, ponieważ może to spowodować zarysowania na powierzchni i uszkodzenia szyby.

W celu oczyszczenia komory wewnętrznej należy: umieścić pół cytryny w misce, dodać 300 ml wody i włączyć samo mikrofalowanie na 100% mocy przez 10 minut.

Po czyszczeniu wyłącz kuchenkę z prądu i przetrzeć wnętrze przy użyciu miękkiej, suchej szmatki.

Gwarancja

Świadczenia gwarancyjne wg karty gwarancyjnej.

Producent nie odpowiada za jakiegokolwiek szkody spowodowane nieprawidłowym postępowaniem z wyrobem.

Obsługa posprzedażna

W przypadku gdy zaistnieją jakiegokolwiek problemy związane z użytkowaniem sprzętu Amica to nasze CENTRUM SERWISOWE zapewni Państwu szybką i w pełni profesjonalną pomoc. Chcemy bowiem wszystkim, którzy zaufali marce Amica zagwarantować pełen komfort korzystania z naszego wyrobu.



Oświadczenie producenta

Producent deklaruje niniejszym, że wyrób ten spełnia zasadnicze wymagania wymienionych poniżej dyrektyw europejskich:

- **dyrektywy niskonapięciowej 2014/35/UE**
- **dyrektywy kompatybilności elektromagnetycznej 2014/30/UE**
- **dyrektywy ekoprojektowania 2009/125/UE**
- **dyrektywy RoHS 2011/65/UE**

i dlatego wyrób został oznakowany  oraz została wystawiona dla niego deklaracja zgodności udostępniana organom nadzorującym rynek.

THANK YOU FOR PURCHASING AN AMICA APPLIANCE

EN

DEAR CUSTOMER,

Your Amica appliance is exceptionally easy to use and extremely efficient. Before being packaged and leaving the manufacturer, the appliance was thoroughly checked with regard to safety and functionality.

Before using the appliance, please read these Operating Instructions carefully

Symbols appearing in these instructions have the following meaning:



Important information concerning proper operation of the appliance and your personal safety.



Tips on how to use the appliance.



Risks resulting from improper operation of the appliance. Activities that must be performed by a qualified technician.



Information on how to protect the environment.



This indicates actions that must not be performed by the user.

CONTENTS

SPECIFICATION	20
PRECAUTIONS	21
SAFETY INSTRUCTIONS FOR USE	22
DISPOSING/SCRAPPING OF USED EQUIPMENT	26
INSTALLING THE PROTECTIVE CIRCUIT	27
COOKWARE	28
SETTING UP YOUR MICROWAVE OVEN	30
TURNTABLE INSTALLATION	30
INSTALLING THE APPLIANCE	31
OPERATION	32
TROUBLESHOOTING	36
CLEANING	36
WARRANTY AND AFTER-SALE SERVICES	37
INSTALLATION MANUAL	38

SPECIFICATION

Model	AMGB20E2GB
Power supply	230 - 240V~ / 50Hz
Operating frequency [MHz]	2450
Noise level [dB(A) re 1pW]	54
Power Consumption [W]	1200
Nominal input power of microwaves [W]	700
Nominal input power of grill	900
Oven capacity [l]	20
Turntable diameter [mm]	245
External Dimensions (H x W x D) [mm]	389 x 594 x 325
The oven is a built-in appliance	√
Net weight [kg]	11,3



The appliance is designed for household use only.

The manufacturer reserves the right to introduce changes, which do not affect operation of the appliance.



The pictures in this operating instructions are for illustration only. Full list of the appliance accessories may be found in an appropriate section of this operating instructions.

PRECAUTIONS



TO AVOID POSSIBLE OVER-EXPOSURE TO MICROWAVE ENERGY



Do not attempt to operate the oven with the door open, because it may cause harmful exposure to microwave energy. Do not disable the safety interlocks, or attempt to circumvent them.



Do not place anything between the front surface of the oven and the door or allow dirt or detergent residue to gather on sealing surfaces.



Do not operate the oven if it is damaged. It is particularly important that the oven door is properly closed and that there is no damage to:

1 door (dents, cracks)

2 hinges and locks (broken, cracked or loose)

3 door seals and sealing surfaces



Any adjustments, maintenance or repairs should only be entrusted to the manufacturer's properly qualified service personnel. In particular, the work associated with removing the cover that protects the user against microwave radiation.



Keep the appliance and its power cord away from children under 8 years old.



Microwave oven should not be placed in a cabinet*



WARNING: The appliance and its accessible parts become hot during use. Avoid contact with hot parts. Children under the age of 8, should be kept away from the appliance, unless supervised by an adult person;



Do not clean the appliance with steam



Surfaces of the cabinet may become hot when the oven is operating;

* applies to oven models that are not built-in appliances

READ CAREFULLY AND KEEP FOR FUTURE REFERENCE



To reduce the risk of fire, injury to people or exposure to excessive microwave energy when using the appliance, please observe the following basic safety rules:



Read the Operating Instructions before using the appliance.



Close supervision is needed to reduce the risk of fire inside the oven chamber.



Use this appliance only for its intended purpose as described in the manual. Do not use corrosive chemicals in the appliance. Oven is specifically designed for heating or cooking food. It is not intended for industrial or laboratory use.



WARNING: When the appliance is used in a combined mode, children can use the microwave oven only under adult supervision due to the high temperatures generated;



WARNING: Liquids and other foodstuffs may not be heated in sealed containers as the containers could explode;




WARNING: This appliance can be used by children aged 8 years and older or by persons with physical, mental or sensory handicaps, or by those who are inexperienced or unfamiliar with the appliance, provided they are supervised or have been instructed how to safely use the appliance and are familiar with risks associated with the use of the appliance. Ensure that children do not play with the appliance. Cleaning and maintenance of the appliance should not be performed by children unless they are 8 years or older and are supervised by a competent person.




Use only cookware that is suitable for use in microwave ovens;




When heating food in plastic or paper containers, pay special attention to the microwave oven as containers may ignite;


 If you see smoke or fire, turn off the appliance or unplug it from power and keep the door closed until the flames are smothered;


Microwave heating of beverages can cause delayed boiling, therefore care should be taken when handling the container;

 Cleaning instructions for door seals and adjacent parts may be found in an appropriate section of this operating instructions.

 The oven must be cleaned regularly. Remove any deposits of food and leftovers

 Neglecting to keep the oven clean can damage the surface, which may adversely affect the durability of the appliance and cause dangerous situations


 Important! If the power cord is damaged, it should be replaced by the manufacturer or specialist repair centre or a qualified person in order to avoid danger.


 Before using the oven, test heat the grill heater (smoke can be given off through ventilation grid):


- switch on the ventilation in the room or open a window,
- set the oven to heat the grill heater only for about 3 minutes without heating food.

 Oven must be placed on flat a surface.

 Turntable and rotating trolley unit should be in the oven during cooking. Carefully put cooked food on the turntable, and handle it carefully to avoid any breakage.

 Improper use of the browning plate may cause cracking of the turntable due to the high temperature.

 Only use bags for cooking in microwave ovens, which are correct size.

 Microwave oven has several in-built circuit breakers to prevent emission of radiation, while the door is open. Do not tamper with these circuit breakers.

SAFETY INSTRUCTIONS FOR USE

EN



Do not operate the oven when empty. Operating the oven without food or dish with very low water content may result in fire, carbonization, arcing and damage to the internal chamber shell.



Do not cook food directly on the turntable. Excessive local heating of turntable may cause its rupture.



Do not heat baby bottles or baby food in the microwave. Uneven heating may occur and cause physical injury.



Do not use narrow-necked containers such as bottles for syrups.



Do not fry in deep fat in the microwave.



Do not do home canning in a microwave oven because not always the entire contents of pot reaches boiling point.



Do not use microwave oven for commercial purposes. This appliance is intended for use at home or in facilities, such as*: kitchen for employees; in shops, offices and other working environments, use by the customers of hotels, motels and other residential facilities, in rural residential buildings, in the accommodation facilities*;



In order to avoid delayed boiling of hot liquids and beverages and the risk of burns, stir the liquid before placing the container in the oven and again in the middle of cooking time. Then leave the container in the oven for a short time and stir again before removing from oven chamber.



Do not forget that there is a dish in the microwave oven to avoid burning due to excessive cooking.



When the appliance is used in a combined mode, children can use the microwave oven only under adult supervision the high temperatures generated;

SAFETY INSTRUCTIONS FOR USE

25



This appliance is not intended for use by persons (including children) with physical, mental or sensory handicaps, or by persons inexperienced or unfamiliar with the appliance, unless under supervision or in accordance with the instructions as communicated to them by persons responsible for their safety. Children shall not play with the appliance.



Do not overcook dishes



Do not use the oven for storage. Do not store flammable objects inside the microwave oven, such as bread, cookies, paper products, etc. If lightning hits the power line, the oven may switch on automatically.



Remove the wire clamps and metal fixtures from containers / paper or plastic bags before placing them in the oven.



Microwave oven must be grounded. Only connect to a wall socket with the proper protective conductor. See "Installing the protective circuit."



Some products, such as whole eggs (boiled or fresh), water, oil or grease, sealed containers and closed glass jars may explode and therefore should not be heated in the oven.



Operating the microwave oven should be done with adult supervision at all times. Do not allow children to play with the appliance or have access to the controls.



Do not operate the oven when its terminal strip or plug is damaged, it is not working properly, or if it has been damaged or dropped.



Do not cover or block the air vents on the oven.

* Applicable to microwave ovens with grill

SAFETY INSTRUCTIONS FOR USE

EN



Do not store or use the oven outdoors.



Do not use the microwave oven near water, near the kitchen sink, in a damp room or near a swimming pool.



Do not immerse the power cord or plug in water.



Keep cord away from heated surfaces.



Do not allow the connection cord hanging over the edge of a table or counter.



The appliance must be used with mounted decorative frame*



The inner cavity surface is hot after use of the microwave oven.



Regularly check the oven and its power cord for damage. If there is any damage, do not use the oven

DISPOSING/SCRAPPING OF USED EQUIPMENT



UNPACKING



During transportation, protective packaging was used to protect the appliance against any damage. After unpacking, please dispose of all elements of packaging in a way that will not cause damage to the environment.

All materials used for packaging the appliance are environmentally friendly; they are 100% recyclable and are marked with the appropriate symbol.

Important! During unpacking, keep the packaging material (polyethylene bags, polystyrene pieces, etc.) out of reach of children.



DISPOSAL OF THE APPLIANCE



At the end of its useful life, this product must not be disposed of with normal municipal waste. Instead, it should be taken to an electronic waste collection and recycling point. It is indicated by the symbol on the product itself, or on the Operating Instructions or packaging.

The materials used in making of this appliance can be reused, as indicated. By reusing or recycling the materials or parts, you will be playing an important part in protecting our environment.

Information about the relevant disposal points for worn-out electrical goods is available from your local authorities.

* applicable to built-in appliances

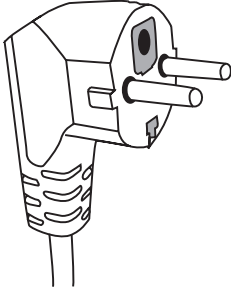
INSTALLING THE PROTECTIVE CIRCUIT

DANGER

Danger of electric shock when touched, some internal components may cause serious injury or death. Do not disassemble this appliance.

WARNING

Electric shock hazard. Improper use of earthing can cause electric shock. Do not insert the plug into the socket before the appliance is properly installed and grounded.



This appliance must be grounded. In the event of a short-circuit, earthing reduces the risk of electric shock. The appliance is equipped with earthing wire with an appropriate plug. The plug should be inserted into a properly installed and grounded outlet.

If you do not completely understand earthing instruction or you are unsure whether the appliance is properly grounded, please contact a qualified

electrician or service technician.

If you must use an extension cord, use only a three-wire extension with an earthing connector. The manufacturer shall not be liable for damage or injury resulting from connecting the microwave oven to a power source without a protective circuit or with a malfunctioning protection circuit.

A short power cord is provided to reduce the risk resulting from becoming entangled or tripping over a long cord.

If you use the extension cord:

- Extension cord must be capable of withstanding nominal current required by the appliance.
- Extension cord must be 3-wire with earthing,
- Extension cord should be so arranged as not to be hung by the table top where it could be pulled by children, or caught inadvertently.

WARNING



Risk of injury. Tightly closed containers may explode. Closed containers must be opened and plastic bags pierced before cooking.

Materials that can be used and materials to be avoided in the microwave oven.

The use of some non-metallic cookware may not be safe in the microwave oven. If in doubt, you can check the cookware following this procedure.

Checking the cookware:

- 1 Fill the microwave-safe cookware with 1 cup of cold water (250 ml), and do the same with the test cookware.
- 2 Operate the oven with the maximum power for 1 minute.
- 3 Carefully touch the test cookware. If the test cookware is hot, do not use it in the microwave oven.
- 4 Do not exceed 1 minute cooking time.

Materials that cannot be used in a microwave oven

Type of cookware	Comments
Aluminium tray	May cause an electric arc. Transfer food to microwave-safe cookware.
Cardboard box with metal handle	May cause an electric arc. Transfer food to microwave-safe cookware.
Metal or cookware with metal frame	Metal shields the food from microwave energy. Metal frame can cause an electric arc.
Metal closure - tightened	May cause an electric arc and fire in the oven.
Paper bags	May cause a fire in the oven.
Plastic foam	Plastic foam may melt or contaminate the liquid in it when exposed to high temperatures.
Wood	Wood dries out when it is heated in the microwave oven and can crack or break.

Materials that can be used in a microwave oven

Type of cookware	Comments
Aluminium foil	Only as shielding. Small and smooth pieces can be used for the coating of thin pieces of meat or poultry, to prevent excessive cooking. Arc discharge may occur if the foil is too close to the oven walls. Film must be at least at a distance of 2.5 cm from the oven walls.
Browning plate	Observe the manufacturer's instructions. The bottom of the browning plate must be at least 5 mm above the turntable. Improper use may cause cracking of the turntable.
Dinner dishes	Suitable for microwave ovens only. Observe the manufacturer's instructions. Do not use cracked or chipped cookware.
Glass jars	Always remove the lid. Use only for heating food to a suitable temperature. Most glass jars are not heat resistant and may explode.
Glassware	Use only heat-resistant glassware in the microwave oven. Make sure that there are no metal frames. Do not use cracked or chipped cookware.

COOKWARE

Bags for microwave cooking	Observe the manufacturer's instructions. Do not seal with metal clamps.
Paper plates and cups	Cut through to allow the steam to escape. Use only for short cooking / heating. Do not leave the oven unattended while cooking.
Paper towels	Use to cover food to be heated to absorb fat. Use only for short cooking under constant surveillance.
Parchment paper	Use as a cover to prevent splashing or as a container for evaporation.
Plastics	Suitable for microwave ovens only. Should be labelled "for use in microwave ovens." Some plastic containers soften when the content is warmed up. Bags for microwave cooking and sealed plastic bags must be pierced or incised, or vented according to the directions on the package.
Plastic packaging	Suitable for microwave ovens only. Use to cover food during cooking in order to maintain moisture. Do not let plastic packing touch the food.
Thermometers	Suitable for microwave ovens only. (Temperature probes for meat and sugar).
Wax paper	Used as a covering to prevent splashing and to keep moisture.

Cookware material	Microwave	Barbecue grill	Combi Mode
Heat-resistant glass	YES	YES	YES
Regular glass	NO	NO	NO
Heat-resistant ceramics	YES	NO	NO
Microwave-safe plastic utensils	YES	NO	NO
Kitchen paper	YES	NO	NO
Metal container	NO	YES	NO
Metal rack (provided for the oven)*	NO	YES	NO
Aluminium foil and foil containers	NO	YES	NO

* Available on selected models

SETTING UP YOUR MICROWAVE OVEN

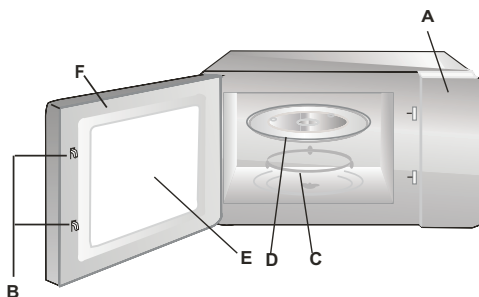
EN

Microwave oven accessories

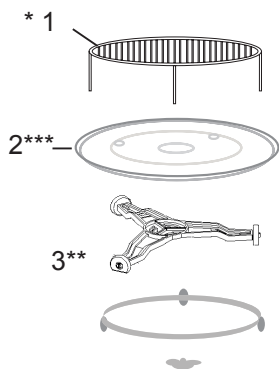
Remove all packaging, both inside and outside the oven, before using the oven. The oven comes with the following accessories:

Turntable	1
Rotating trolley	1
Operating Instructions	1
Grilling rack	1*

- A) Control Panel
- B) System security lock - disconnects power to the oven when the door is opened during operation.
- C) Rotating trolley
- D) Turntable
- E) Door inner protecting shield
- F) Door



TURNTABLE INSTALLATION



- 1 Never compress or place the turntable upside down.
- 2 When cooking, always use turntable and rotating trolley.
- 3 For cooking or heating always put the food on the turntable.
- 4 If the turntable breaks, please contact the nearest authorized service centre.

Individual fittings:

1. Grilling rack
2. Turntable
3. Rotating trolley

* Available on selected models **Note:** The grilling rack supplied with the appliance should only be used when the appliance is set to "GRILL". Place the rack on the turntable.

** Trolley is available in two versions, depending on the model. These are not interchangeable.

*** Turntable existing according to the model. In this case, put food on Your own plate and put into the microwave oven.

INSTALLING THE APPLIANCE

- Remove all packaging materials and components.
- Check the oven for damage such as dents or door misalignment or breakage.
- Remove any protective film from the surface of the cabinet.
- Do not install the oven if it is damaged.



Do not remove the light brown mica cover bolted into the recess in order to shield the microwave magnetron.

Installing

1. The appliance is designed for household use only.
2. The appliance can be used only after fitting in kitchen furniture.
3. For fitting instructions, please refer to "Installation guide".
4. Microwave oven should be installed in a cabinet with a width of 60 cm and a height of 85 cm from the kitchen floor*.

Do not remove the legs located in the bottom of the appliance*.

Blocking the inlet and outlet openings may damage the microwave oven.

Place the oven as far away from radio and television as possible. Operating microwave oven may cause interference to radio and television reception.

2. Insert the oven power plug into a standard household wall socket.

Make sure beforehand whether voltage and frequency are the same as on the oven's rating plate.

WARNING: Do not install the oven on the gas hob or other heat producing appliance. In the event of such installation, the oven may be damaged and void the warranty.

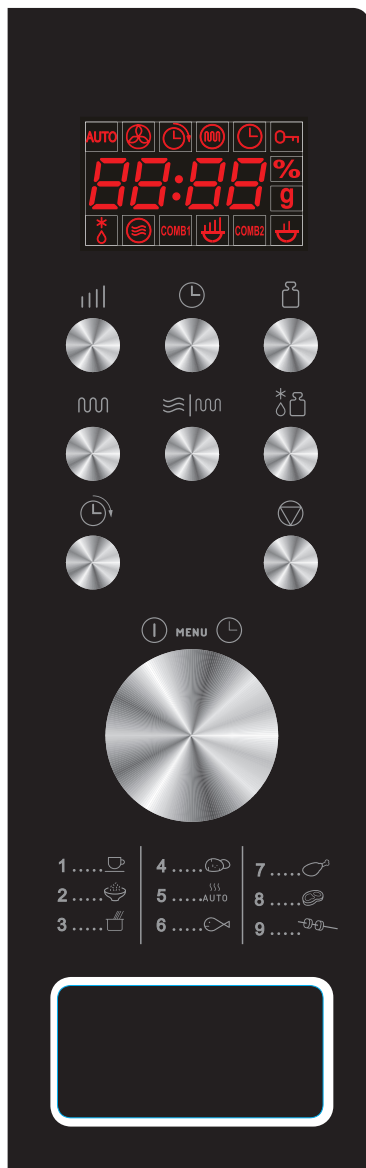
**Accessible surfaces
may become hot
during operation.**



* Applicable to built-in appliances

This microwave oven has a modern electronic programmer to adjust the parameters of cooking or reheating.

Control Panel



MENU ACTION SCREEN

Cooking time, power, action indicators, and clock time are displayed.



POWER LEVEL

Press this button a number of times to set microwave cooking power level.



CLOCK

Press this button to set oven clock.



WEIGHT ADJUST

Press to specify food weights or number of servings.



GRILL

Press this button to set a grill-cooking program up to 95 minutes.



COMBI.

Cooking with combined microwave and grill power.



WEIGHT DEFROST

Press to set defrost program based on the weight entered.



PRESET

Press to program a cooking program which starts at an appoint time automatically.



PAUSE/CANCEL

Press to cancel setting or reset the oven before setting a cooking program. Press once to temporarily stop cooking, or twice to cancel cooking altogether. It is also used for setting child lock.



MENU/TIME(KNOB)

Turn the knob to enter time. Turn the knob to select an auto-cooking menu.



START/QUICK START(MENU/TIME)

Press once to start a cooking program. Simply press it a number of times to set cooking time and cook immediately at full power level.

SETTING DIGITAL CLOCK

This is 24-hour clock. To check the time while the oven is operating, press the CLOCK button, then the time will be displayed for a while on the display screen.

FOR EXAMPLE: Suppose you want to set the oven clock time to 8:30.

1. Press CLOCK button.
2. Turn MENU/TIME knob to set hour digit 8.
3. Press CLOCK button once to confirm the hour setting.
4. Turn MENU/TIME to set minute digit 30.
5. Press CLOCK button once to confirm the setting.

MICROWAVE COOKING

For microwave cooking, just press the POWER LEVEL button a number of times to select a cooking power level, and then use the MENU/TIME knob to set a desired cooking time. The longest cooking time is 95 minutes.

Select power level by pressing the POWER LEVEL button.

PRESS POWER LEVEL BUTTON	COOKING POWER LEVEL(DISPAILAY)
Once	100%
Twice	80%
3 times	60%
4 times	40%
5 times	20%
6 times	00%

For example, suppose you want to cook for 10 minute at 60% of microwave power.

1. Press POWER LEVEL button a number of times to set 60%..
2. Turn MENU/TIME knob to 10:00.
3. Press START/QUICK START.

GRILL COOKING

The longest cooking time is 95 minutes. The grill cooking is particularly useful for thin slices of meat, steaks, chops, kebabs, sausages or pieces of chicken. It is also suitable for hot sandwiches and au gratin dishes.

For example, suppose you want to grill for 12 minutes.

1. Press GRILL button.
2. Turn the MENU/TIME knob to 12:00.
3. Press START/QUICK START.

COMBINATION COOKING

The longest cooking time is 95 minutes. The grill cooking is particularly useful for thin slices of meat, steaks, chops, kebabs, sausages or pieces of chicken. It is also suitable for hot sandwiches and au gratin dishes.

For example, suppose you want to CO-1 for 25 minutes.

1. Press Combi button to show CO-1.
2. Turn the MENU/TIME knob to 25:00.
3. Press START/QUICK START.

QUICK START

The oven will cook food quickly at HIGH power (100% power output) for quick start cooking program.

Just press the START/QUICK START a number of times to set cooking time, the oven starts working immediately at full power. The maximum cooking time you can enter is 10 minutes.

AUTO DEFROST

The oven allows to defrost food based on the weight entered by user. The defrosting time and power level are automatically set once the food category and the weight are programmed. The frozen food weight ranges from 100g to 1800g.

FOR EXAMPLE: Suppose you want to defrost 600g of shrimp.

1. Press WEIGHT DEFROST button.
2. Press WEIGHT ADJUST to select weight of food to be defrosted.
3. Press START/QUICK START.

NOTE: The oven stops during defrosting to let the user to turn food over for uniform defrosting and then press START/QUICK START to defrost for the remaining time.

PRESET

This function allow you to program a cooking program to start at an appointed time. For example: Suppose the present time is 9:00, and you want the oven to start a cooking program at 11:30.

1. Enter a desired cooking program.
2. Press PRESET button once.
3. Turn MENU/TIME knob to set hour digit 11:00.
4. Press PRESET button once.
5. Turn MENU/TIME knob to set minute to show 11:30.
6. Press START/QUICK START once.

NOTE: After a preset function has been set, you can't operate other buttons except check the preset time by pressing PRESET button and cancel it by pressing PAUSE/CANCEL button. When it time to 11:30, the desired cooking program start automatically.

CHILD PROOF LOCK

Use to prevent unsupervised operation of the oven by little children. The CHILD LOCK indicator will show up on display screen, and the oven can not be operated while the CHILD LOCK is set.

To set the CHILD LOCK: Press and hold the PAUSE/CANCEL button for 3 seconds, a beep sounds and lock indicator lights.

To cancel the CHILD LOCK: Press and hold the PAUSE/CANCEL button for 3 seconds until lock indicator on display turns off.

AUTO COOK

For the following foods or cooking operation, you do not need to input cooking power and time. Try to focus on telling the oven what you want to cook and how much the food weighs. The oven starts to work after you pressing the START/QUICK START.

You may need to turn food over at the middle of cooking time to obtain uniform cooking.

For example:

1. In waiting mode, turn the MENU/TIME dial anti-clockwise to select food code to specify the food to be cooked.
2. Press WEIGHT ADJUST button a number of times to indicate the desired weight.
3. Press START/QUICK START button.

Auto cooking menu

Code	Food/Cooking Mode	
01	Milk/Coffee (200ml/cup)	<p>For milk/coffee and potato, the screen will show the number of serving instead of food weight when pressing WEIGHT ADJUST button.</p> <p>For item 07, 08, 09 in the list, the oven stops during cooking, and beeps to remind you to open the door and turn the food over for uniform cooking.</p> <p>The result of auto cooking depends on factors such as voltage fluctuation, the shape and size of food, your personal preference as to the doneness of certain foods and even how well you happen to place food in the oven. If you find the result at any rate not quite satisfactory, please adjust the cooking time a little bit accordingly.</p> <p>For Spaghetti, add boiling water before cooking</p>
02	Rice (g)	
03	Spaghetti (g)	
04	Potato (each 230g)	
05	Auto Reheat (g)	
06	Fish (g)	
07	Chicken (g)	
08	Beef/Mutton (g)	
09	Skewered Meat (g)	

TROUBLESHOOTING

EN

Microwave oven interferes with the TV reception	Television and radio reception may be disrupted when the microwave oven is operating. The same applies to small household appliances such as a blender, vacuum cleaner and electric fan. This is normal.
Dimmed oven lighting.	When cooking with low microwave power, oven light may be dimmer. This is normal.
Condensation forms on the door, hot air comes out through vents.	When cooking, steam can be released from food. Most of the steam escapes through the vents. However some steam can collect in the form of condensation on cooler parts, such as oven door. This is normal.

Fault	Possible cause	How to correct
Oven does not start.	Power cord unplugged or not plugged properly into the socket	Pull the plug and put it back in after 10 seconds.
	Blown fuse or tripped circuit breaker.	Replace the fuse or turn on the circuit breaker (any repairs by Amica service only)
	Problem with the power outlet	Check the outlet by plugging in other appliance.
The oven does not heat.	The door is not closed properly.	Close the door fully.
Turntable makes noise when oven operates	Rotating ring or bottom of the oven dirty.	See "Microwave oven maintenance"

CLEANING

Before cleaning, make sure the oven is disconnected from the power source.

(a) After use, clean the inside of the microwave oven with a damp cloth.

b) Clean the accessories in the normal way in soapy water.

c) Dirty door frame, seal and adjacent elements should be cleaned gently with a damp cloth. When cleaning the surface of the oven door, use only mild soap or detergent applied with a sponge or soft cloth.

When cleaning glass door, do not use any abrasive cleaners or sharp metal washers, as this may cause scratches on the surface and damage the glass.

In order to clean the inner cavity: put half a lemon in a bowl, add 300 ml of water and turn on the microwave oven at 100% power for 10 minutes.

After cleaning, disconnect the microwave oven from the power and wipe the inside with a soft, dry cloth.

Manufacturer's Declaration

The manufacturer hereby declares that this product meets the requirements of the following European directives:

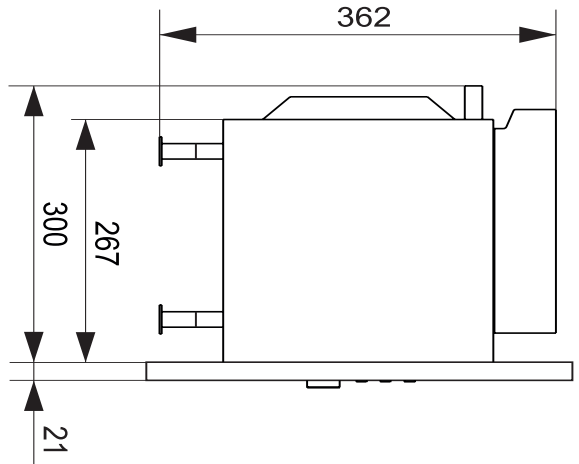
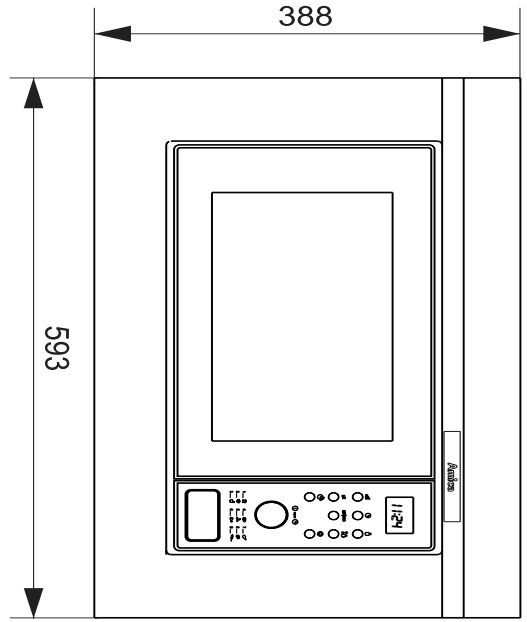
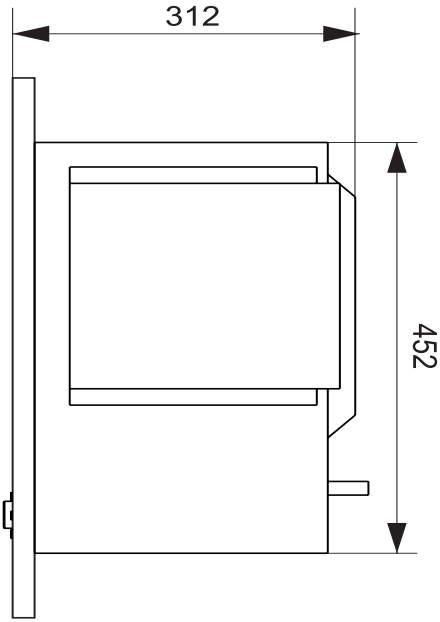
- **Low Voltage Directive 2014/35/EC**
- **Electromagnetic Compatibility (EMC) Directive 2014/30/EC**
- **ErP Directive 2009/125/EC**
- **Directive RoHS 2011/65/EC**

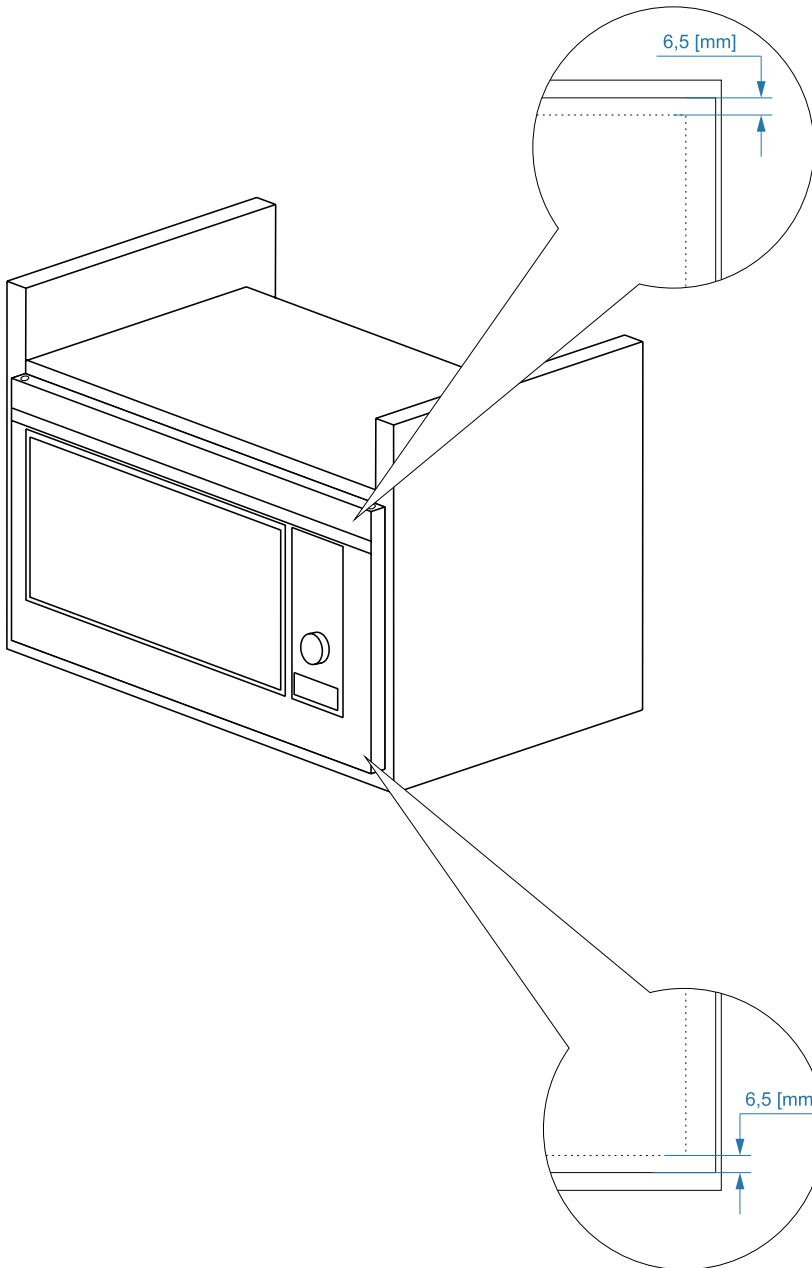
and has thus been marked with the  symbol and been issued with a declaration of compliance made available to market regulators.

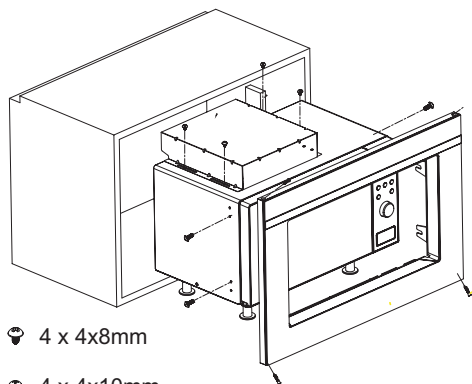
Warranty

Warranty service as stated on the warranty card

The manufacturer shall not be held liable for any damage caused by improper use of the product.



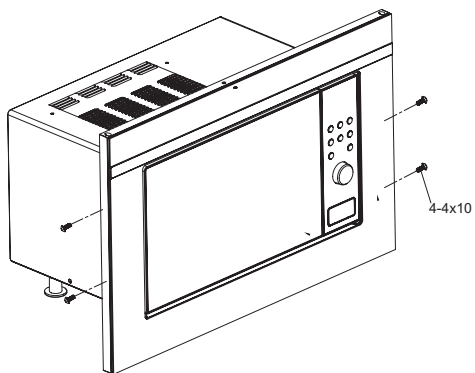




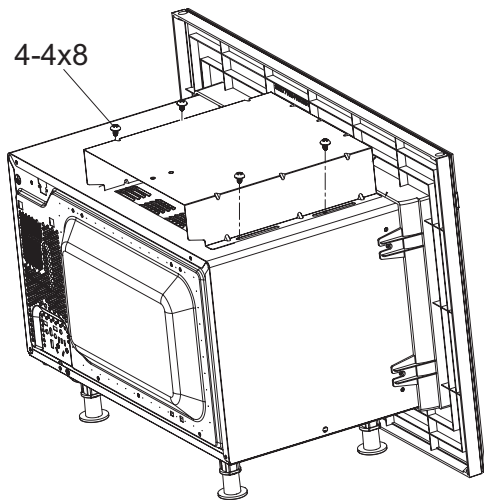
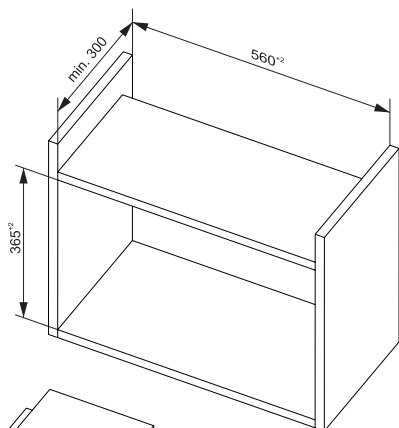
4 x 4x8mm

4 x 4x10mm

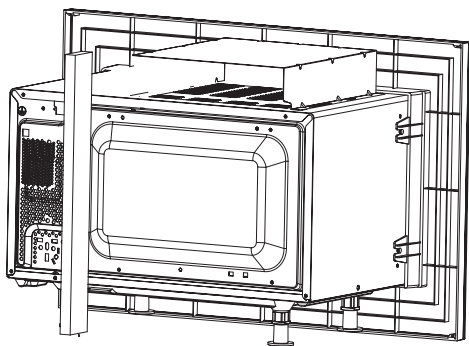
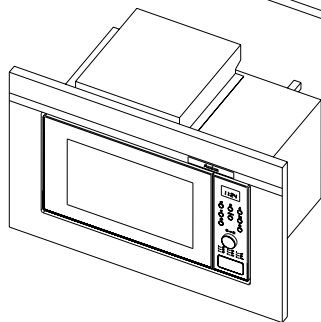
4 x 3x25mm

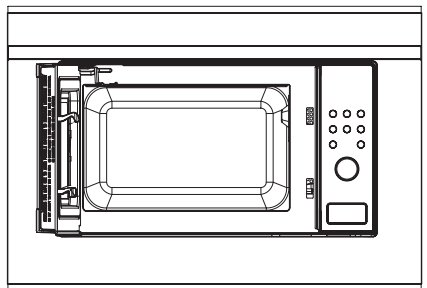
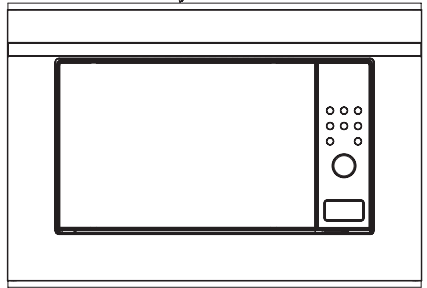
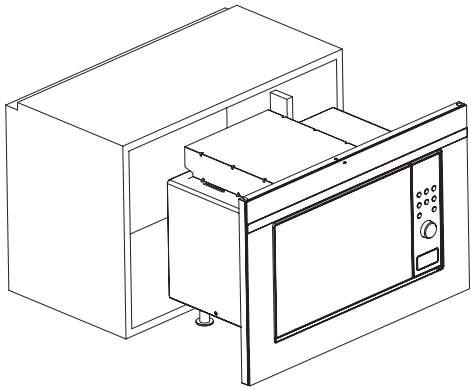
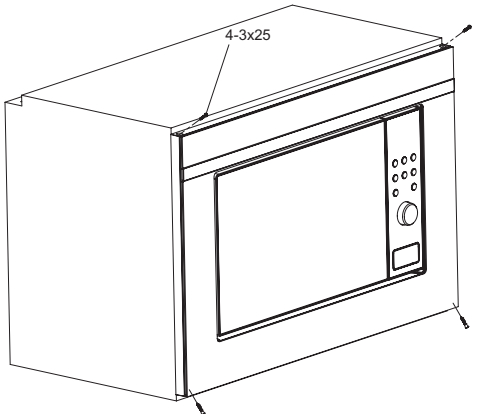
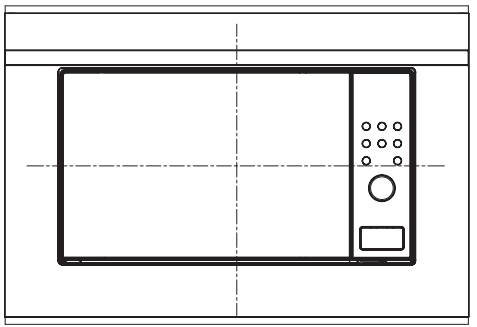
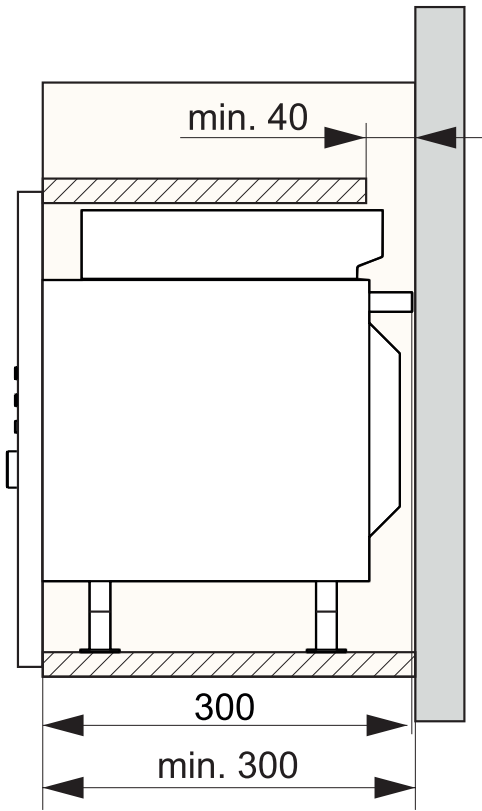


4-4x10



4-4x8





Amica S.A.
ul. Mickiewicza 52 / 64-510 Wronki
tel. 67 25 46 100 / fax 67 25 40 320
www.amica.pl

IO-MWS-0317/1
(07.2017)