

Roestvrijstalen dubbele kookplaat • Double plaque de cuisson en acier inoxydable
Fogón doble de acero inoxidable • Piastra doppia in acciaio inoxi
Stainless steel double hotplate • Podwójna płyta grzejna • Rozsdamentes acél dupla főzőlap
Двойная электроплитка из нержавеющей стали • موقد تسخين مزدوج من الفولاذ المقاوم للصدأ طراز

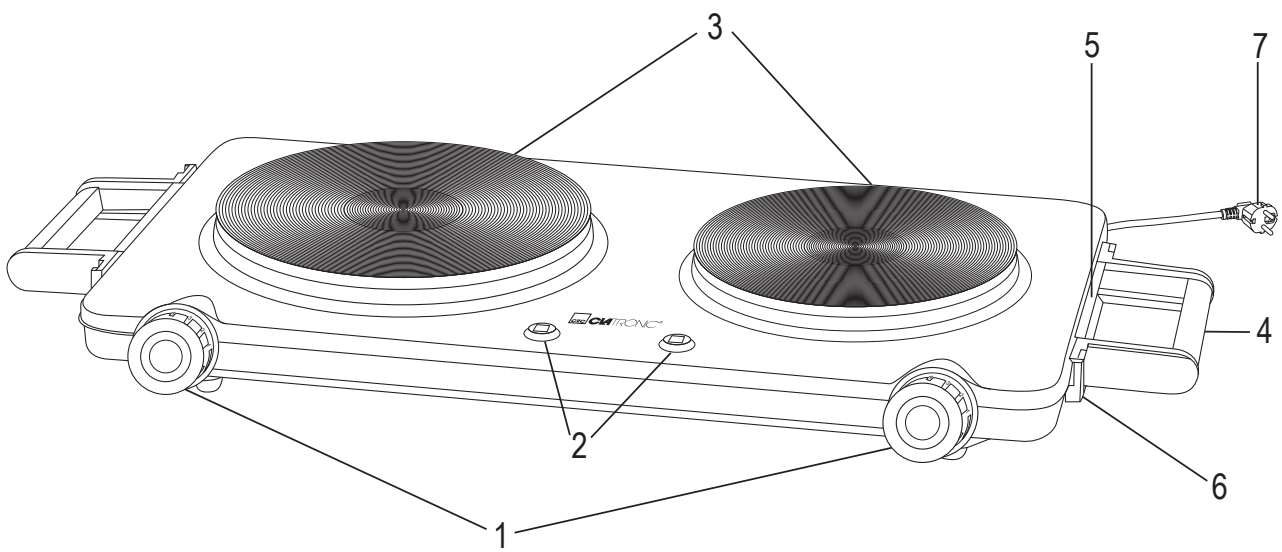


Bedienungsanleitung / Garantie

Gebruiksaanwijzing • Mode d'emploi • Instrucciones de servicio
Istruzioni per l'uso • Instruction Manual • Instrukcja obsługi
Használati utasítás • Руководство по эксплуатации • دليل التعليمات

Übersicht der Bedienelemente

Overzicht van de bedieningselementen • Liste des différents éléments de commande
Indicación de los elementos de manejo • Elementi di comando • Overview of the Components
Przegląd elementów obsługi • A kezelőelemek áttekintése
Обзор деталей прибора • نظرة عامة على المكونات



Instrukcja obsługi

Dziękujemy za wybranie naszego produktu. Mamy nadzieję, że jego użytkowanie będzie ze sobą niosło wiele korzyści.

Symbole użyte w tej instrukcji obsługi

Ważne informacje dotyczące bezpieczeństwa użytkownika jest specjalnie oznakowany. Konieczne jest stosowanie się do tych zaleceń w celu uniknięcia wypadków i nie dopuścić do uszkodzenia urządzenia:

OSTRZEŻENIE:

Ostrzega przed zagrożeniami dla zdrowia i wskazuje na potencjalne ryzyko obrażeń.

UWAGA:

Wskazuje na potencjalne zagrożenia dla urządzenia lub innych przedmiotów.

WSKAZÓWKA:

Wyróżnia porady i informacje ważne dla użytkownika.

Ogólne uwagi

Przed uruchomieniem urządzenia proszę przeczytać dokładnie instrukcję obsługi! Zachować instrukcję obsługi wraz z gwarancją, odbiorem i, o ile jest to możliwe, pudełko z opakowaniem wewnętrznym. W razie przekazania tego urządzenia komuś innemu, to wraz z instrukcją obsługi.

- Urządzenie należy wykorzystywać jedynie dla prywatnego celu, jaki został przewidziany dla urządzenia. Produkt ten

nie nadaje się do zastosowań komercyjnych.

- Nie korzystać z urządzenia na zewnątrz. Trzymać z dala od zewnętrznych źródeł ciepła, bezpośredniego padania promieni słonecznych, wilgoci (nigdy nie zanurzać w płynach) oraz ostrych krawędzi. Proszę nie obsługiwać urządzenia wilgotnymi dłońmi. Jeżeli urządzenie jest wilgotne lub mokre, proszę natychmiast wyciągnąć wtyczkę (należy ciągnąć za wtyczkę, nie za przewód).
- Jeżeli nie korzystacie Państwo z urządzenia, jeżeli chcecie Państwo zamontować jakieś akcesoria, w celu wyczyszczenia lub w przypadku jakichkolwiek zakłóceń, proszę zawsze wyłączyć urządzenie i wyjąć wtyczkę z gniazdka (należy ciągnąć za wtyczkę, nie za przewód).
- Pracującego urządzenia **nie** należy pozostawiać bez nadzoru. Przed opuszczeniem pomieszczenia urządzenie należy zawsze wyłączać i wyciągać wtyczkę sieciową z gniazdka.
- Należy regularnie sprawdzać, czy urządzenie i kabel sieciowy nie są uszkodzone. W przypadku stwierdzenia uszkodzenia urządzenia, nie należy go używać, aż zostanie naprawione przez wykwalifikowanego technika.
- Stosować tylko oryginalne części zamienne.
- Dla bezpieczeństwa dzieci proszę nie zostawiać swobodnie dostępnych części opakowania (torby plastikowe, kartony, styropian itp.).

OSTRZEŻENIE:

Nie pozwalać dzieciom bawić się opakowaniem. Torby plastikowe i polistyren grożą uduszeniem.

Specjalne wskazówki związane z bezpieczną obsługą tego urządzenia

OSTRZEŻENIE: Niebezpieczeństwo poparzeń!

Zachowaj ostrożność, używając urządzenia. Płyta grzejna zostanie gorąca po wyłączeniu. Nie dotykać płyty grzejnej podczas użytkowania ani przez pewien okres czasu po użyciu. Zaczekać, aż urządzenie dostatecznie ostygnie przed przeniesieniem lub odstawieniem.

- Urządzenia nie wolno użytkować, jeśli jest przewrócone, z widocznymi oznakami uszkodzenia.
- Urządzenia nie wolno pozostawiać bez nadzoru, jeśli jest podłączone do sieci zasilania.

- Urządzenie trzymać z dala od dzieci, gdy jest włączone lub pozostawione do ostygnięcia.
- **Dzieciom** nie wolno bawić się tym urządzeniem.
- To urządzenie mogą użytkować osoby z ograniczeniami fizycznymi, ruchowymi czy umysłowymi, z brakiem wiedzy czy doświadczenia, o ile są one pod prawidłowym nadzorem lub instruowane w zakresie bezpiecznego użytkowania urządzenia i rozumieją związane z tym zagrożenia.
- Zawsze rozłączać wtyczkę przewodu sieciowego, gdy urządzenie nie jest używane i po ostygnięciu.
- Upewnić się, że urządzenie jest używane na solidnej, równej i płaskiej powierzchni.
- Nie próbować naprawiać urządzenia samodzielnie. Skontaktować się z pracownikiem autoryzowanego serwisu. Jeśli przewód zasilający ulegnie uszkodzeniu, musi zostać wymieniony przez producenta, autoryzowany serwis lub podobnie wykwalifikowaną osobę w celu uniknięcia niebezpieczeństwa.
- Tego urządzenia nie wolno zanurzać w wodzie podczas czyszczenia. Prosimy korzystać z instrukcji, które zawarliśmy dla Państwa w rozdziale „Czyszczenie”.
- Używać odpowiedniego rozmiaru naczynie - wybierać naczynia, które mają płaskie dna wystarczająco duże, aby przykryć powierzchnię urządzenia grzejnego.
- Nie wolno wykorzystywać powierzchni jak deski do krojenia.
- W trosce o bezpieczeństwo i higienę urządzenia powinny być utrzymywane w czystości przez cały czas, gdyż gromadzenie tłuszczów i innych resztek pokarmów może spowodować pożar.
- Zawsze trzymać materiały łatwopalne, takie jak makaty ścienne czy zasłony itp., w bezpiecznej odległości od urządzenia.

Rozpakowywanie urządzenia

- Wyjąć z pudełka urządzenie, uchwyty, wkręty mocujące i listwy ozdobne.
- Usunąć ewentualny materiał opakowaniowy.
- Sprawdzić, czy wszystkie elementy są kompletne i prawidłowe.
 - 1 x podwójna płytką grzejną ze stali nierdzewnej
 - 2 x uchwyty
 - 2 x listwy ozdobne uchwyty
 - 8 x wkrętów
 - 4 x osłony wkrętów

Przegląd elementów obsługi

- 1 Pokrętła zasilania
- 2 Kontrolki świetlne zasilania
- 3 Płyty grzewcze
- 4 Uchwyt
- 5 Listwa ozdobne uchwyty
- 6 Osłona wkrętów
- 7 Kabel zasilania wraz z wtyczką

Instrukcje montażowe

WSKAZÓWKA:

Listwa uchwyty muszą być tak umieszczona równo / równoległe z górną częścią uchwyty.

Przed pierwszym użyciem urządzenie musi być kompletnie zmontowane.

- Umieścić element listwy w uchwycie.
- Zlokalizować kołki prowadzące uchwyty w otworach przewodnikowych z boku urządzenia.
- Włożyć wkręty do 4 otworów na wkręty i dokręcić je ręką. Nie dokręcać zbyt mocno, gdyż może to spowodować uszkodzenie urządzenia.
- Powtórzyć to samo z drugiej strony.

Pierwsze uruchomienie i użytkowanie urządzenia

OSTRZEŻENIE: Niebezpieczeństwo poparzeń!

Urządzenie może stać się bardzo gorące. Nie dotykać płyty grzejnej podczas użytkowania ani przez pewien okres czasu po użyciu.

UWAGA:

Przed wsunięciem wtyczki do gniazdka sieciowego należy sprawdzić, czy napięcie w sieci jest zgodne z napięciem urządzenia. Informację tę można znaleźć na tabliczce znamionowej umieszczonej na spodzie urządzenia.

- Urządzenie należy ustawić na płaskiej, gładkiej i wytrzymałej powierzchni.
- Włożyć wtyczkę do gniazdka sieciowego / gniazdka ściennego.
- Wybrać odpowiednią płytę grzejną do rozmiaru naczynia garnka/ patelni. Większa płytką grzewczą (średnica 185 mm) ma moc znamionową maks. 1500 W a mniejsza płytką grzewczą (średnica 155 mm) ma moc znamionową maks. 1000 W.
- Pokrętło mocy zasilania obrócić w prawo dożądanego poziomu (pomiędzy „MIN” a „MAX”). Zaświeci się kontrolka zasilania.
- Postawić naczynie(-a) na płytce(-i) grzewczą(-e).
- Po zakończeniu wyłączyć zasilanie, kręcąc pokrętłem w lewo, do oznaczenia „MIN” i wyjąć wtyczkę z gniazdka sieciowego. Kontrolka zasilania wyłączy się. Uwaga - płyta grzejna pozostaje gorąca jeszcze przez pewien czas po wyłączeniu.
- Pozwolić na ostygnięcie urządzenia przed przeniesieniem, czyszczeniem czy odłożeniem.

Czyszczenie

OSTRZEŻENIE:

- Przed czyszczeniem zawsze wyciągaj wtyczkę z gniazdka sieciowego.
- Przed przystąpieniem do czyszczenia należy poczekać, aż urządzenie całkowicie ostygnie.
- Urządzenia pod żadnym pozorem nie wolno zanurzać w wodzie, aby je umyć. Zanurzenie w wodzie może spowodować porażenie prądem elektrycznym lub pożar.

UWAGA:

- Nie używać szczotki drucianej ani materiałów ściernych do czyszczenia urządzenia.
- Nie używać szczotki ostrych, ściernych ani kwaśnych środków chemicznych do czyszczenia urządzenia.
- Przed przystąpieniem do czyszczenia urządzenie musi całkowicie chłodne.
- Urządzenie czyścić wilgotną ściereczką z odpowiednim detergentem (np. płynem do mycia naczyń lub pastą).
- Urządzenie suszyć suchą szmatką i przechowywać w chłodnym i suchym miejscu,

Dane techniczne

Model:..... DKP 3668 E
Napięcie zasilania: 230 V~, 50 Hz
Pobór mocy: 2500 W maks. (1500 W + 1000 W)
Klasa ochrony: II
Waga netto:ok. 3,7 kg
Wymiary (z uchwytami):..... ok. 590 x 70 x 280 mm

Zastrzegamy sobie prawo wprowadzania zmian technicznych i projektowych w trakcie ciągłego rozwoju produktu.

Niniejsze urządzenie odpowiada wymaganiom normy bezpieczeństwa użytkownika oraz spełnia wymagania dyrektywy niskonapięciowej i kompatybilności elektromagnetycznej.

Ogólne warunki gwarancji

Producent / Dystrybutor udziela 24 miesięcy gwarancji na zakupione urządzenie. Okres gwarancji liczony jest od daty zakupu urządzenia.

W tym okresie uszkodzone urządzenie będzie bezpłatnie wymienione na wolne od wad. W przypadku, gdy wymiana będzie niemożliwa do zrealizowania, Nabywca otrzyma zwrot ceny zakupu urządzenia.

Za uszkodzone urządzenie uważa się takie, które nie spełnia funkcji określonych w instrukcji obsługi, a przyczyną takiego stanu jest wewnętrzna wada fabryczna lub materiałowa.

Gwarancją nie są objęte uszkodzenia mechaniczne, chemiczne, termiczne, powstałe w wyniku działania sił zewnętrznych (np. przepięcie w sieci energetycznej czy wyładowania atmosferyczne), jak również wady powstałe w wyniku obsługi niezgodnej z instrukcją obsługi urządzenia.

Nabywcy przysługuje prawo do wymiany urządzenia na wolne od wad lub, jeśli wymiana jest niemożliwa, zwrotu gotówki tylko po dostarczeniu do punktu zakupu kompletnego urządzenia z oryginalnymi akcesoriami, instrukcją obsługi i w oryginalnym opakowaniu wraz z dowodem zakupu i prawidłowo wypełnioną kartą gwarancyjną (pieczętka sklepu, data sprzedaży urządzenia).

Gwarancja oraz zawarte w niej warunki obowiązują na terenie Rzeczypospolitej Polskiej.

Niniejsza gwarancja nie wyłącza, nie ogranicza ani nie zawiesza uprawnień Nabywcy wynikających z przepisów Ustawy z dnia 27 lipca 2002 r. o szczególnych warunkach sprzedaży konsumenckiej oraz o zmianie kodeksu cywilnego (Dz. U. z 2002 r. Nr 141, poz. 1176).

Dystrybutor:
CTC Clatronic Sp. z o.o
ul. Opolska 1 a karczów
49 - 120 Dąbrowa

Usuwanie

Znaczenie symbolu „Pojemnik na śmieci”



Proszę oszczędzać nasze środowisko, sprzęt elektryczny nie należy do śmieci domowych.

Proszę korzystać z punktów zbiorczych, przewidzianych do zdawania sprzętu elektrycznego, i tam proszę oddawać sprzęt elektryczny, którego już nie będą Państwo używać.

Tym sposobem pomagają Państwo unikać potencjalnych następstw niewłaściwego usuwania odpadów, mających wpływ na środowisko i zdrowie ludzi.

Tą drogą przyczyniają się Państwo do ponownego użycia, do recyklingu i do innych form wykorzystania starego sprzętu elektrycznego i elektronicznego.

Informacje, gdzie można zdać sprzęt, otrzymają Państwo w swoich urzędach komunalnych lub w administracji gminy.