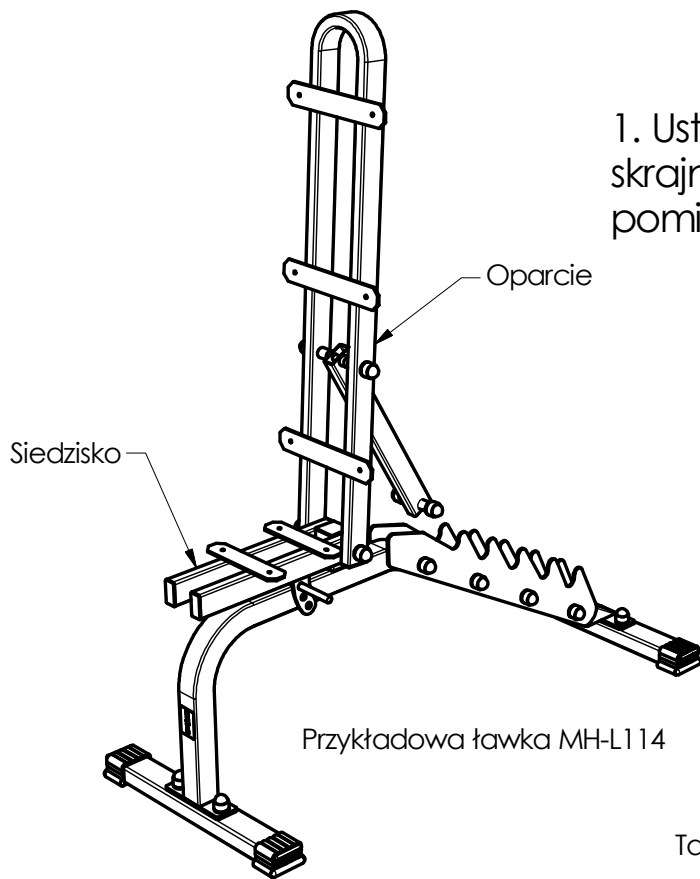
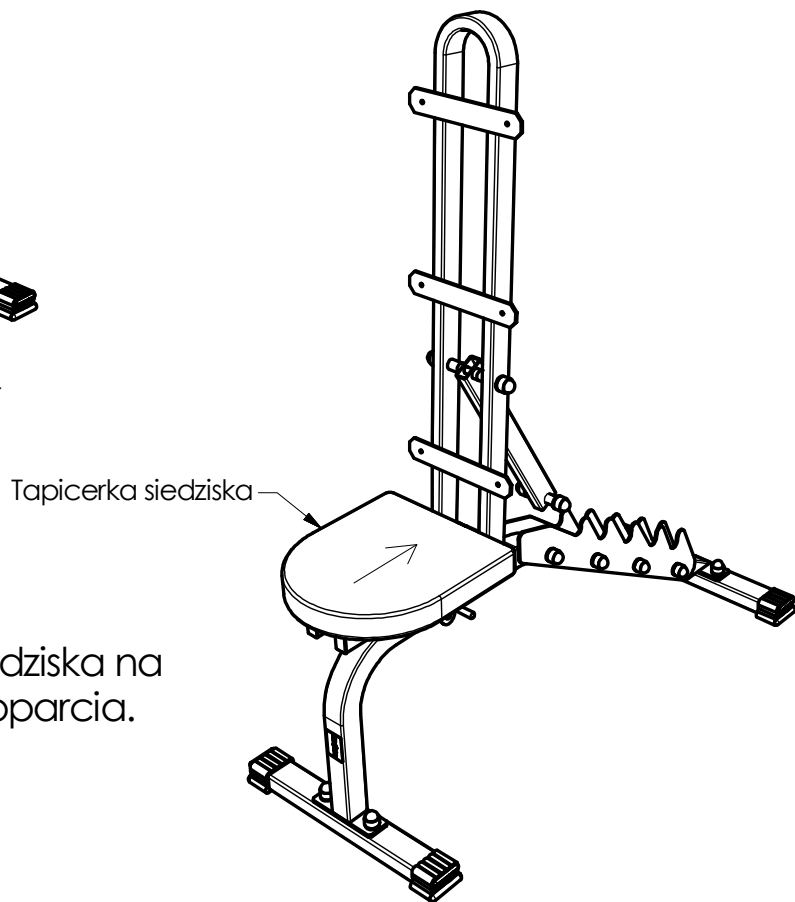


# Instrukcja montażu oparcia i siedziska.

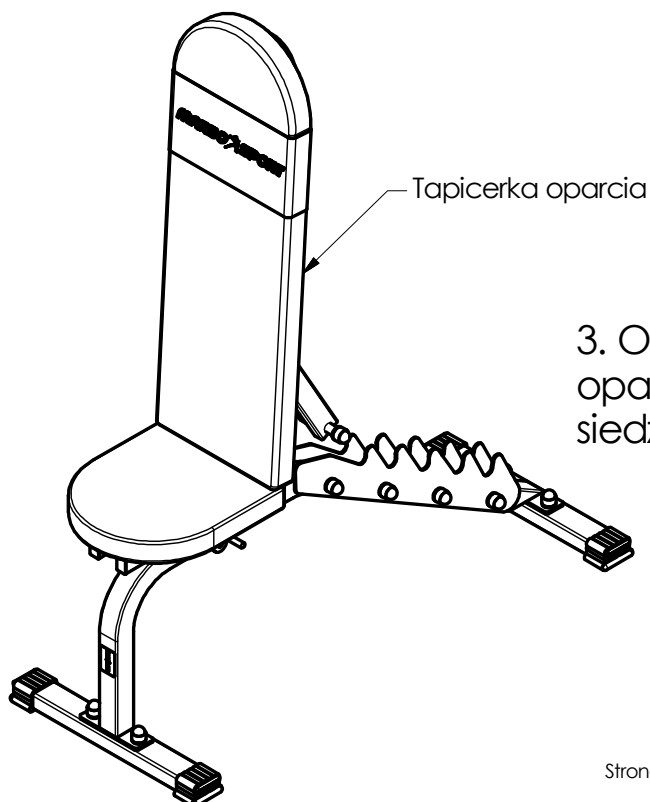
Instrukcja dotyczy wszystkich typów ławek z regulowanymi oparciami i siedziskami. Mimo różnic konstrukcyjnych pomiędzy ławkami, idea montażu oparcia i siedziska jest jednakowa.



1. Ustawić siedzisko i oparcie w skrajnych pozycjach, gdy kąt pomiędzy nimi jest zbliżony do 90°



2. Położyć tapicerkę siedziska na siedzisku i dosunąć do oparcia.

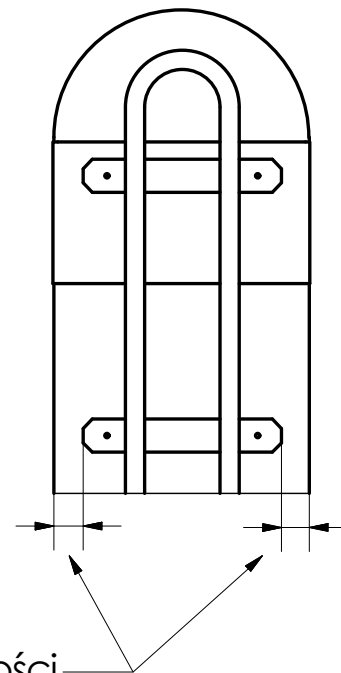
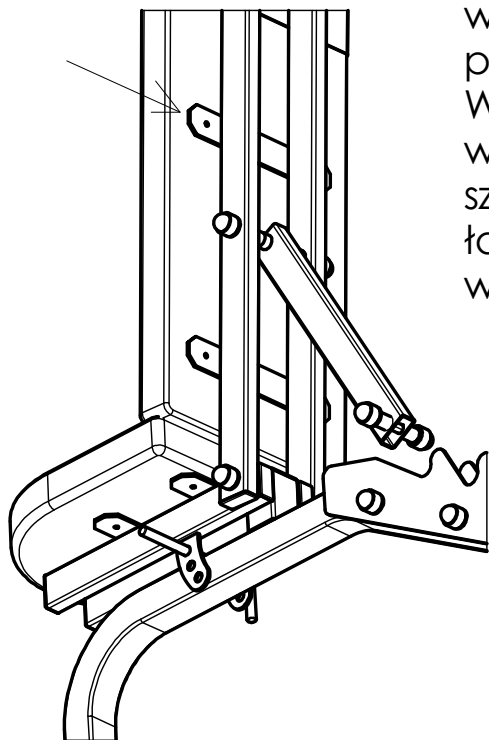


3. Oprzeć tapicerkę oparcia o oparcie i nałożyć na tapicerkę siedziska.

**MARBO**  **SPORT**

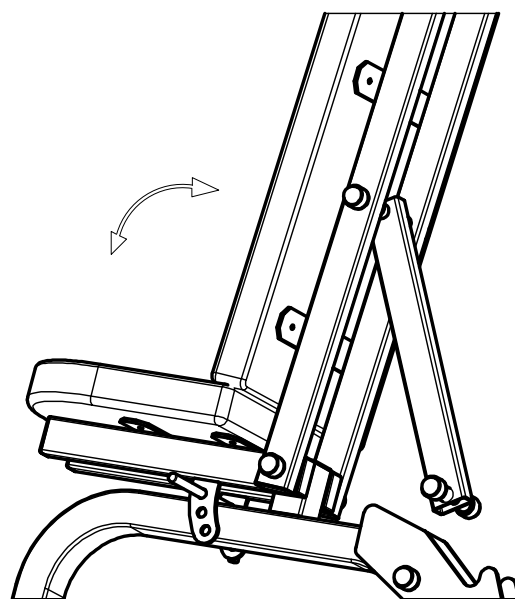
# Instrukcja montażu oparcia i siedziska.

4. Poprzez otwory w blachach wprowadzić wkręty do drewna i przykręcić tapicerki.  
Wstępnie poprzez otwory można wykonać zagłębienia (ostrym szpikulcem lub wiertłem) w celu łatwiejszego wprowadzenia wkrętów w sklejkę tapicerki.



Ustaw jednakowe odległości  
w oparciu i siedzisku

5. Przy prawidłowym montażu nie będzie kolizji pomiędzy tapicerkami podczas zmiany położenia siedziska i oparcia.



ul. Boczna 41  
27-200 Starachowice  
(41) 274 23 80  
(41) 274 23 81  
(41) 274 55 82  
sklep@marbo-sport.pl  
www.marbo-sport.pl

**MARBO**  **SPORT**