



PL ■ Wyciskarka ślimakowa

PROSIMY UWAŻNIE PRZECZYTAĆ I ZACHOWAĆ NA PRZYSZŁOŚĆ.

- Urządzenia mogą być użytkowane przez osoby z ograniczonymi zdolnościami fizycznymi, czuciowymi lub mentalnymi oraz bez doświadczenia i wiedzy w zakresie użytkowania, jeśli znajdują się pod nadzorem lub zostały poinstruowane odnośnie użytkowania urządzenia w bezpieczny sposób i rozumieją związane z tym ryzyko.
- Z tego urządzenia nie wolno korzystać dzieciom ani nie wolno się im nim bawić. Urządzenie oraz przewód zasilający trzymaj poza ich zasięgiem.
- Niniejsze urządzenie jest przeznaczone do użytku w gospodarstwie domowym. Nie jest przeznaczone do zastosowania w miejscach, takich jak:
 - aneksy kuchenne przeznaczone dla personelu w sklepach, biurach i innych miejscach pracy;
 - ферmy rolnicze;
 - pokoje hotelowe lub motelowe i inne pomieszczenia mieszkalne;
 - przedsiębiorstwa zapewniające nocleg ze śniadaniem.
- Nie korzystaj z niego w środowisku przemysłowym albo na zewnątrz!
- Urządzenie należy zawsze umieszczać na stabilnej, równej, suchej powierzchni.
- Urządzenia nie umieszczaj na kuchence elektrycznej lub gazowej ani innych źródłach ciepła lub w ich pobliżu.
- Nigdy nie używaj akcesoriów, które nie zostały dostarczone razem z niniejszym urządzeniem lub które nie są zalecane przez producenta do tego urządzenia.
- Przed podłączeniem urządzenia do gniazdka sieciowego upewnij się, czy napięcie podane na tabliczce znamionowej odpowiada napięciu w Twoim gniazdku.
- Przed uruchomieniem urządzenia upewnij się, że zmontowane zostało poprawnie.
- Przed wyciskaniem usuń twarde pestki, które są zawarte np. w morelach, brzoskwiniach, mango itp. oraz niejadalne skorupki np. z pomarańczy, ananasa, arbuza, mandarynek itp.
- Wyciskarki nie stosuj do przerabiania zmrożonych albo zbyt twardych surowców, jakimi są np. trzcina cukrowa.
- Do przeciskania owoców i warzyw podajnikiem zawsze zastosuj dostarczonego popychacza. Nigdy nie stosuj rąk ani innych przedmiotów.

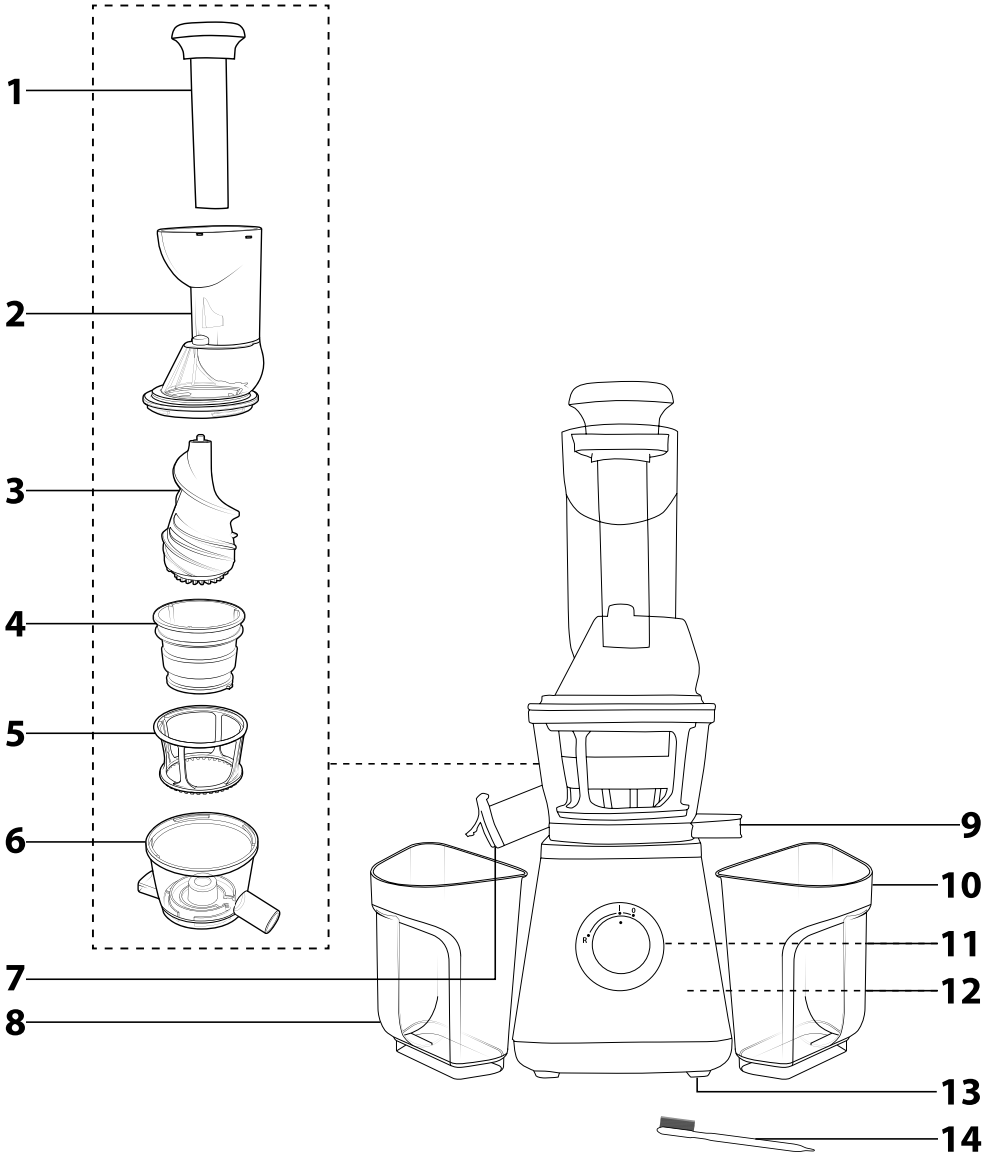


Ostrzeżenie:

Niepoprawne stosowanie może prowadzić do skaleczeń.

- Urządzenie zawsze wyłącz i odłącz od gniazdka sieciowego, jeżeli nie będzie używane oraz przed montażem, demontażem lub czyszczeniem.
- Przed demontażem części poruszających się podczas pracy, sprawdź, czy urządzenie jest wyłączone i odłączone od gniazdka sieciowego i zaczekaj, dopóki nie dojdzie do zatrzymania się ruchomych części.
- Podstawy urządzenia nie myj pod ciekącą wodą ani nie zanurzaj jej w wodzie lub innym płynie.
- Dbaj o to, by wtyczka przewodu sieciowego nie zetknęła się z wodą lub wilgocią.
- Na przewodzie sieciowym nie kładź żadnych ciężkich przedmiotów. Dbaj o to, by przewód sieciowy nie zwiisał przez krawędź stołu albo by nie dotykał gorącej powierzchni.
- Nie odłączaj urządzenia od gniazdka sieciowego poprzez pociąganie za kabel sieciowy. Mogłoby dojść do uszkodzenia kabla zasilającego lub gniazdka. Przewód z gniazdka odłącza się ciągnąc za wtyczkę przewodu sieciowego.
- Nie wolno używać urządzenia z uszkodzonym przewodem zasilającym lub wtyczką. Jeśli przewód sieciowy jest uszkodzony, jego wymianę należy powierzyć specjalistycznemu serwisowi.
- Nie korzystaj z urządzenia, jeżeli uszkodzone jest jego sitko lub jakakolwiek inna jego część. W celu zapobiegania powstania niebezpiecznych sytuacji nie naprawiaj sam urządzenia. Wszelkie naprawy należy powierzyć autoryzowanemu serwisowi. Ingerencją w urządzenie narażasz się na ryzyko utraty ustawowego prawa wynikającego z gwarancji jakości.

A



- Przed użyciem tego urządzenia prosimy o dokładne zaznajomienie się z niniejszą instrukcją, nawet jeżeli używają Państwo produktu podobnego typu. Prosimy korzystać z urządzenia tylko tak, jak jest to opisane w instrukcji użytkowania. Instrukcję należy zachować do ewentualnego zastosowania w przyszłości.
- Minimalnie w czasie trwania roszczeń z wadliwej realizacji, event. ustawowej gwarancji zalecamy przechowywać oryginalne opakowanie transportowe, materiał opakowania, dowód zakupu i potwierdzenie zakresu odpowiedzialności sprzedającego lub karte gwarancji. W razie transportu zalecamy zapakować urządzenie ponownie do oryginalnego pudełka od producenta.

OPIS WYCISKARKI

- A1** Popychacz
A2 Duży podajnik z wiekiem
 Podajnik rozdzielony jest na dwie komory. Popychacz wkładany jest przez mniejszy otwór do tylnej komory, a surowce wkładane są większym otworem do komory przedniej.
A3 Ślimak do wyciskania
A4 Sitko filtrujące ze stali nierdzewnej
A5 Uchwyt mikrositka
A6 Pojemnik zbiorczy z Tritan
A7 Zamykany wylot soku
- A8** Pojemnik na sok o objętości 0,8 l
A9 Wylot miąższu
A10 Pojemnik na miąższ o objętości 0,8 l
A11 Wyłącznik do włączania i wyłączania wyciskarki z możliwością włączenia biegu wstecznego silnika R-0-I (bieg wsteczny silnika-wylączone-włączone)
A12 Podstawa z jednostką silnikową
A13 Nóżki antypoślizgowe
A14 Szczoteczka do czyszczenia

ZASADA DZIAŁANIA I ZALETY WYCISKARKI ŚLIMAKOWEJ

- Zasada działania niniejszej wyciskarki polega na systemie wolnego wyciskania surowców. Ślimak do wyciskania **A3** najpierw zgrubnie rozdrobi włożone surowce i na kolejnym etapie następnie dochodzi do oddzielenia soku od błonnika. W taki sposób uzyskany sok zawiera minimalną ilość błonnika i dlatego oznacza się wysoką czystością, wolniej się utlenia i pozostają w nim cenne witaminy oraz enzymy. Uchwyt sitka **A5** jest wyposażony w szpachelki, które automatycznie czyszczą sitko **A4** podczas pracy. W ten sposób nie dochodzi do jego nadmiernego zapychania i po pracy łatwiej można go wyczyścić.
- Niniejsza wyciskarka nadaje się do wyciskania miękkich i twardych owoców i warzyw, jakimi są np. cytrusy, porzeczki, agrest oraz inne rośliny jagodowe, jabłka, gruszki, marchew, buraki, ogórki, ananasy, arbuzy itp. Da radę również z warzywami liściastymi, te jednak zalecamy przerabiać jednocześnie z innymi owocami.
- Zbyttno nie nadaje się do wyciskania przejrzałych owoców i niektórych typów jabłek.

PRZED PIERWSZYM UŻYCIEM

- Z urządzenia i jego akcesoriów usuń wszystkie materiały opakowaniowe.
- Wszystkie zdejmowane części (popychacz **A1**, podajnik z wiekiem **A2**, ślimak do wyciskania **A3**, sitko **A4**, uchwyt sitka **A5**, pojemnik zbiorczy **A6** i pojemnik na sok i miąższ **A10**), które są w kontakcie z żywnością, odkładnie umyj ciepłą wodą z dodatkiem środka do mycia naczyń. Następnie części te oplucz pod czystą ciekącą wodą i dokładnie wytrzyj delikatną ściereką.



Notatka:

Wszystkie zdejmowane części nadają się do mycia w zmywarce do naczyń.

MONTAŻ WYCISKARKI

- Podstawę **A12** umieść na równej, suchej i stabilnej powierzchni. Podczas montażu musi być urządzenie wyłączone i odłączone z gniazdzka napięcia el.
- Pojemnik zbiorczy **A6** odwróć dnem do góry. Na dnie pojemnika przy wylocie miąższu **A9** znajduje się czarny silikonowy korek. Korkiem silikonowym trzeba poprawnie uszczelnić otwór przy wylocie **A9**, by podczas pracy nie dochodziło do wycieku miąższu poza wylotem **A9**.



Notatka:

Wylot **A9** wyposażony jest w otwór z korkiem silikonowym do łatwiejszego czyszczenia.

- Pojemnik zbiorczy **A6** odwróć dnem do dół. Ustaw go na podstawie **A12**, tak by występy na górnej stronie podstawy **A12** znalazły się w otworach na dnie pojemnika zbiorczego **A6**. Pojemnik zbiorczy **A6** przekręć w kierunku wskazówek zegara, by doszło do jego poprawnego połączenia z podstawą **A12**. Jeżeli pojemnik **A6** jest poprawnie przymocowany do podstawy **A12**, nie można podnieść go samodzielnie.
- Do uchwytu **A5** włóż sitko **A4**.

- W pojemniku zbiorczym **A6** umieść uchwyt **A5** z włożonym sitkiem **A4**, tak by symbol „**o**” na sitku **A4** był wyrównany z identycznym symbolem, który wyznaczaony jest na pojemniku zbiorczym **A6**. Uchwyt **A5** z sitkiem **A4** włożony poprawnie w dół i dbaj o to, by, użebienie na dole uchwytu **A5** wpadło w koło zębate na dnie pojemnika **A6**.
- Ślimak do wyciskania **A3** włóż do sitka **A4** i wciśnij go w kierunku w dół i przekręć nim, by poprawnie dosiadł na wałek napędowy jednostki silnikowej.
- Na pojemnik zbiorczy **A6** załóż podajnik z wiekiem **A2**. Dbaj o to, by symbol otwartego zamka wyznaczony na wieku **A2** wyrównany został z symbolem „**o**” na pojemniku **A6**. Następnie przekręć podajnikiem **A2** w kierunku wskazówek zegara aż do oporu. W taki sposób dojdzie do zamocowania wieku **A2** do pojemnika zbiorczego **A6**. Symbol „**o**” umieszczony na pojemniku **A6** zostanie wyrównany z symbolem zamkniętego zamka na wieku **A2**.
- Do podajnika **A2** włóż popychacz **A1**.

OBŚLUGA WYCISKARKI

- Upewnij się, że wyciskarka została poprawnie zmontowana i następnie podłącz ją do gniazdzka napięcia el. Wyciskarka wyposażona jest w wbudowany bezpiecznik ochronny, który nie pozwoli na włączenie, jeżeli wieko nie zostało odpowiednio zabezpieczone w swej poprawnej pozycji.
- Pod wylotem soku **A7** umieść pojemnik na sok **A8**, szklanke lub inne odpowiednie naczynie. Otwórz zamknięcie wylotu soku **A7**, by podczas wyciskania sok mógł wyciekać do pojemnika zbiorczego **A6**. Pod wylotem miąższu **A9** umieść pojemnik na miąższ **A10**.
- Przygotuj sobie owoce lub warzywa. Surowce dokładnie umyj. Większe owoce, które nie przestały by się przez otwór napelniający podajnika **A2**, pokrój. Przed wyciskaniem usuń twarde pestki, które są zawarte np. w morelach, brzoskwiniach, mango itp. oraz niejadalne skorupki np. z pomarańczy, ananasa, arbuza, mandarynek itp.
- Przed włączeniem wyciskarki upewnij się, że pokrywa została odpowiednio zabezpieczona w poprawnej pozycji. Przekręceniem wyłącznika **A11** do pozycji I (włączone) uruchom wyciskarkę. Popychacz **A1** wyjmij z otworu podajnika **A2**. Do podajnika **A2** kolejno wkładaj przygotowane surowiec i ścisaj ją popychaczem **A1**. Optymalnych wyników osiągnąć możesz, jeżeli podajnik **A2** napelniać będziesz stopniowo i surowiec popychać wolno z lekkim naciskiem.



Ostrzeżenie:

Do popychania surowców w podajniku **A2** nie używaj palców ani innych przedmiotów. Zawsze użyj do tego celu przeznaczony popychacz **A1**. Popychacz **A1** wkładaj tylko do tylnej komory podajnika **A2**.

Maksymalny czas nieprzerwanej pracy niniejszego urządzenia wynosi 15 minut. Potem przez 10 minut pozostaw je do ostygnięcia.

- Jeżeli podczas wyciskania napelnyony zostanie pojemnik na sok **A8** albo miąższ **A10**, wyłącz urządzenie poprzez przekręcenie wyłącznika **A11** do pozycji 0 (wyłączone), opróżnij odpowiedni pojemnik i umieść go z powrotem w swoim miejscu. Następnie możesz ponownie uruchomić urządzenie i kontynuować wyciskanie.
- Po zakończeniu wyciskania zalecamy usunąć resztki miąższu z pojemnika zbiorczego **A6**. Wyłącznik **A11** przytrzymaj przez ok. 3–5 sekund w pozycji „R” (bieg wsteczny silnika), następnie złuzuj go, by wrócił z powrotem do pozycji 0 (wyłączone). Cały proces powtórz 2 lub 3 razy. To samo wykonaj możesz w przypadku, kiedy urządzenie zapchasz nadmierną ilością surowca.
- Wyciskarkę wyłącz ustawieniem wyłącznika **A11** w pozycji 0 (wyłączone) i wyjmij wtyczkę z gniazdzka napięcia el. Przed wyjęciem pojemnika na sok **A8**, zalecamy zamknąć wylot **A7**, by z niego nie kapał sok.
- Wyciskarkę zdemontuj, patrz rozdział Demontaż wyciskarki i wyczyść ją zgodnie z instrukcjami podanymi w rozdziale Konserwacja i czyszczenie.

DEMONTAŻ WYCISKARKI

- Przed demontażem zawsze upewnij się, że wyciskarka jest wyłączona i odłączona od gniazdzka sieciowego. Upewnij się, że zatrzymały się wszystkie ruchome części.
- Zamknij wylot soku **A7** i odbierz pojemnik na sok **A8** oraz miąższ **A10**. Z podajnika **A2** wyjmij popychacz **A1**.
- Podajnikiem **A2** przekręcaj w kierunku przeciwnym wskazówkom zegara, dopóki symbol otwartego zamka oznakowany na wieku **A2** nie będzie wyrównany z symbolem „**o**” na pojemniku **A6**, i następnie zdejmij go z naczynia zbiorczego **A6**.
- Pojemnik zbiorczy **A6** z uchwytem **A5**, sitkiem **A4** i ślimakiem do wyciskania **A3** w środku zdejmij z podstawy **A12** przekręceniem w kierunku wskazówek zegara i podniesieniem.



Notatka:

Pojemnik zbiorczy **A6** można łatwiej zdemontować z podstawy **A12**, jeżeli po zakończeniu wyciskania usunąć resztki miąższu tak, jako podano w punkcie 6 rozdziału Obsługa wyciskarki.

- Z pojemnika **A6** wyjmij ślimak do wyciskania **A3**, sitko **A4** i uchwyt **A5**.

PRZYDATNE RADY I INSTRUKCJE

- Zanim rozpoczniesz wyciskanie, dokładnie umyj wszystkie surowce. Większe owoce, które nie przedostały by się przez otwór napełniający podajnika **A2**, pokrój. Przed wyciskaniem usuń twarde pestki, które są zawarte np. w morelach, brzoskwiniach, mango itp. oraz niejadalne skorupki np. z pomarańczy, ananasa, arbuza, mandarynek itp.
- W celu osiągnięcia lepszych wyników przerabiaj zawsze świeże i dojrzałe owoce. Przejrzałe lub niedojrzałe owoce mają negatywny wpływ na smak soku.
- Jeżeli wyciskasz jednocześnie surowce o różnej konsystencji, zalecamy rozpocząć od miększych surowców, jakimi są np. cytryny, owoce jagodowe itp., a dopiero potem kontynuuj twardszymi surowcami, jakimi są np. jabłka, marchewka.
- Sok z warzyw liściastych wyciskaj wspólnie z innymi surowcami, jakimi są np. jabłka, marchewka, buraki, cytryny itp., z którymi jednocześnie wkładaj je do podajnika **A2**.
- Sokowirówki nie stosuj do przerabiania zmarzniętych albo zbyt twardych surowców, jakimi są np. trzcina cukrowa.
- Surowce wkładaj kolejno do podajnika otworu napełniającego **A2** i powoli przeciskaj je przy użyciu lekkiego nacisku. Nie przepelniaj podajnika otworu napełniającego **A2** i surowców nie wciskaj zbyt szybko i z nadmiernym naciskiem. Proces oddzielania miąższu od soku odbywa się stopniowo i szybkim naciskiem surowców go nie przyspieszysz.
- By nie doszło do zbrunatnienia świeżo wyciśniętego soku z jabłka, możesz do niego dodać trochę soku z cytryny.
- W celu zapobiegania utracie witaminowych witamin, zalecamy wypić sok świeży zaraz po jego wytlóczeniu.

KONSERWACJA I CZYSZCZENIE

- Wyciskarkę wyczyść po każdym użyciu. Przed czyszczeniem zawsze upewnij się, że wyciskarka jest wyłączona i odłączona od gniazdka sieciowego oraz poprawnie zdemontowana.
- Z pojemnika na sok i miąższ **A8** i **A10** usuń resztki soku i miąższu. Obydwa pojemniki **A8** i **A10**, popychacz **A1**, podajnik z wiekiem **A2**, uchwyt sitka **A5** i ślimak do wyciskania **A3** dokładnie umyj ciepłą wodą z użyciem środka do mycia naczyń. Następnie części te oplucz pod czystą ciekącą wodą i dokładnie wytrzyj delikatną ścierką.
- Sitko **A4** i pojemnik zbiorczy **A6** dokładnie umyj pod ciekącą wodą przy użyciu środka do mycia naczyń i załączonej szczoteczki **A14**. Jeżeli nie udaje Ci się wyczyścić drobnych otworów sitka **A4**, zanurz je najpierw w wodzie z dodatkiem soku z cytryny. Wylot miąższu **A9** przy pojemniku zbiorczym **A6** wyposażony jest w otwór z korkiem silikonowym. Do łatwiejszego czyszczenia otwór korek i otwór dokładnie wyczyść. Po wyczyszczeniu nie zapomnij otwór ponownie poprawnie uszczelnić. Na sam koniec oplucz sitko **A4** i pojemnik **A6** pod czystą ciekącą wodą i dokładnie wytrzyj delikatną ścierką.



Notatka:

Wszystkie akcesoria zalecamy myć natychmiast po zastosowaniu. Przyschnięte resztki soku i miąższu usuwają się o wiele trudniej i mogą zablokować otwory w sitku **A4**, i w ten sposób obniżyć skuteczność wyciskania.



Notatka:

Wszystkie zdejmowane części nadają się do mycia w zmywarce do naczyń.

- Do czyszczenia podstawy **A12** użyj szmatki lekko zwilżonej w słabym roztworze wody z neutralnym środkiem do mycia naczyń. Powierzchnię podstawy **A12** następnie wytrzyj suchą szmatką i dokładnie wysusz. Podstawy **A12** nigdy nie zanurzaj w wodzie.
- Do czyszczenia nie stosuj abrazyjnych środków czyszczących, rozcieńczalników, rozpuszczalników itp. W przeciwnym przypadku może dojść do uszkodzenia powierzchni urządzenia.

MAGAZYNOWANIE

- Jeżeli nie będziesz korzystał z urządzenia przechowuj je w czystym, suchym miejscu poza zasięgiem dzieci. Urządzenie można magazynować zmontowane.

DANE TECHNICZNE

Znamionowy zakres napięcia220–240 V
Częstotliwość nominalna50/60 Hz
Znamionowy pobór mocy400 W
Hałas.....70 dB(A)

Deklarowana wartość emisji hałasu tego urządzenia wynosi 70 dB(A), co oznacza poziom mocy akustycznej A w stosunku do referencyjnej mocy akustycznej 1 pW.

Możliwość zmiany tekstu i parametrów technicznych zastrzeżona.

WSKAZÓWKI I INFORMACJE DOTYCZĄCE POSTĘPOWANIA ZE ZUŻYTYM OPAKOWANIEM

Wykorzystany materiał opakowania umieść w miejscu określonym przez gminę do wyrzucania odpadu.

LIKWIDACJA ZUŻYTYCH URZĄDZEŃ ELEKTRYCZNYCH I ELEKTRONICZNYCH



Niniejszy symbol na produktach lub towarzyszących dokumentach oznacza, iż zużytych produktów elektrycznych lub elektronicznych nie wolno wyrzucać do zwykłego odpadu komunalnego. Do poprawnej utylizacji, odnowy lub recyklingu oddaj takie produkty w miejscach zbiorczych dla tego typu odpadów. Alternatywnie w niektórych państwach Unii Europejskiej albo innych krajach europejskich możesz oddać swe wyroby lokalnemu sprzedawcy w czasie zakupu podobnego nowego wyrobu.

Poprawną likwidacją niniejszego produktu pomożesz zachować cenne źródła naturalne i wesprzeć prewencję potencjalnych negatywnych wpływów na środowisko naturalne i zdrowie ludzkie, co mogły by być następstwem niepoprawnej likwidacji odpadów. Kolejnych informacji uzyskać możesz w urzędach gminnych lub miejscach zbioru odpadów.

W przypadku niepoprawnej likwidacji niniejszego produktu nałożone mogą zostać kary zgodnie z lokalnymi przepisami.

Dla podmiotów w krajach Unii Europejskiej

Jeżeli chcesz likwidować urządzenie elektryczne lub elektroniczne, pozyskaj potrzebne informacje od swego sprzedawcy lub dostawcy.

Likwidacja w krajach poza Unię Europejską

Symbol ten obowiązuje w Unii Europejskiej. Jeżeli chcesz likwidować niniejsze urządzenie potrzebne informacje dot. poprawnej likwidacji w lokalnych urzędach lub od swego sprzedawcy.



Niniejszy wyrób spełnia wszelkie podstawowe wymagania dyrektywy UE, którymi jest on objęty.